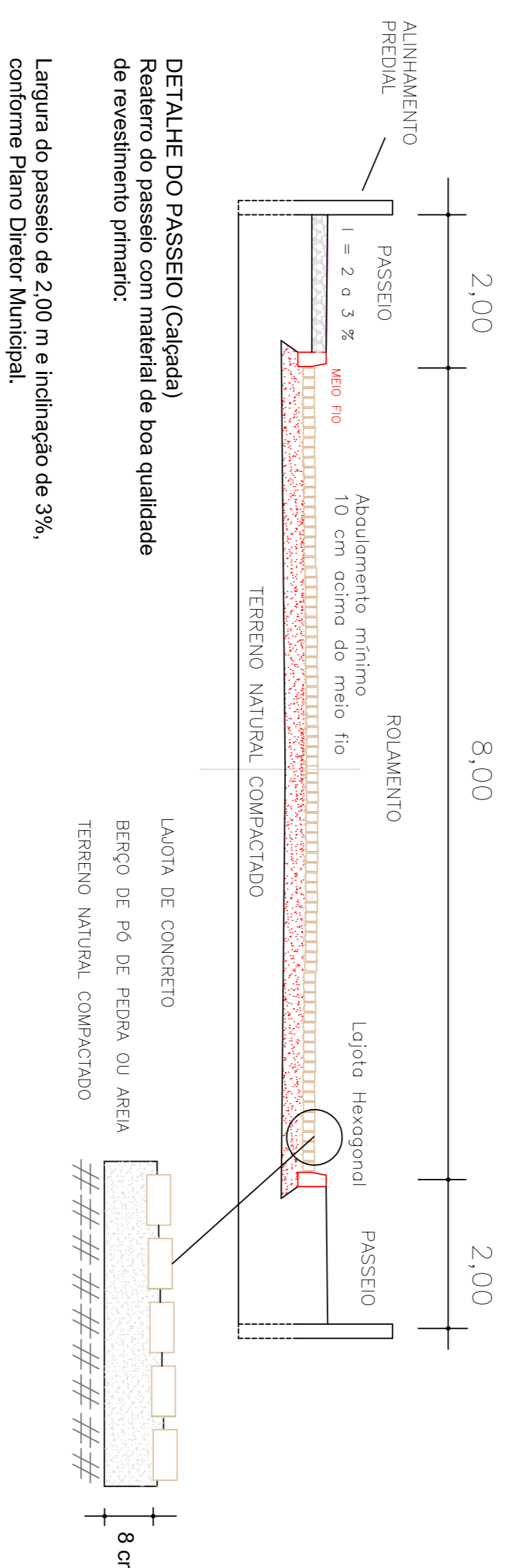


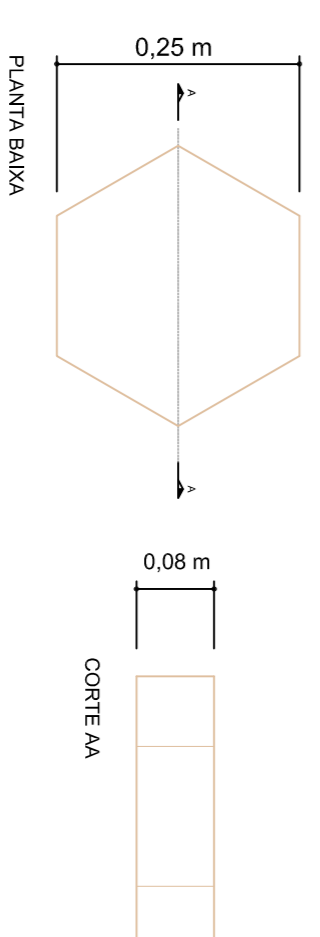


PERFIL TRANSVERSAL DA VIA E DETALHES DA PAVIMENTAÇÃO

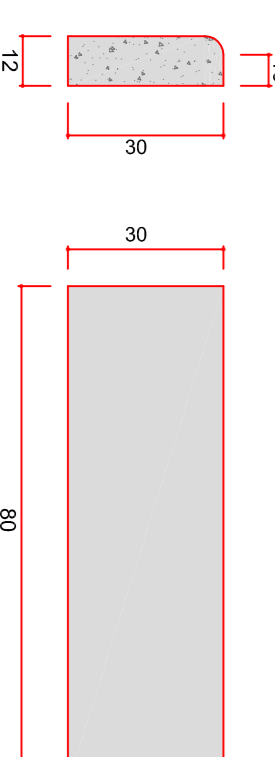


DETALHE DO PASSEIO (Calçada)
Releto do passeio com material de boa qualidade de revestimento primário:
Largura do passeio de 2,00 m e inclinação de 3%, conforme Plano Diretor Municipal.

- LAJOTA SEXTAVADA DE CONCRETO PRENSADO
- RESISTÊNCIA MÍNIMA 35 MPa
- ASSENTAMENTO EM BERÇO DE AREIA



DETALHE DO MEIO FIO DE CONCRETO
25 MPa
Dimensões: 80 x 30 x 12 x 10 cm



QUADRO DE ÁREAS	
EXTENSÃO DA VIA DA ESTACA 0 PP ATÉ ESTACA 16 + 12,00 METROS	332,00 metros
LARGURA DA VIA	8,00 metros
LARGURA DO PASSEIO/CALÇADA	2,00 metros
ÁREA DA VIA (S/ PASSEIO)	2.656,00 m ²
METRAGEM DE MEIO FIO DA ESTACA 0 PP ATÉ ESTACA 16 + 12,00 M (2 LADOS)	661,00 m

CARIMBOS:



PREFEITURA MUNICIPAL DE ASCURRA
RUA BENJAMIM CONSTANT - BAIRRO CENTRO - ASCURRA/SC
(47)33585-0222

PROJETO DE PAVIMENTAÇÃO
RUA ADERBAL RAMOS DA SILVA - BAIRRO SALTINHO - ASCURRA/SC
EXTENSÃO DA PAVIMENTAÇÃO 332,00 METROS

ELIOSMAR DE MOURA
ENGRº CIVIL
CREA SC 066.423-7

PREFEITURA MUNICIPAL DE ASCURRA

DESENHO / COAUTORIA: **ÁREA TOTAL: 2.656,00 M²**

DESCRIÇÃO: **PROJETO DE PAVIMENTAÇÃO COM LAJOTAS SEXTAVADAS DE CONCRETO**

INDICADA: **RUA ADERBAL RAMOS DA SILVA**