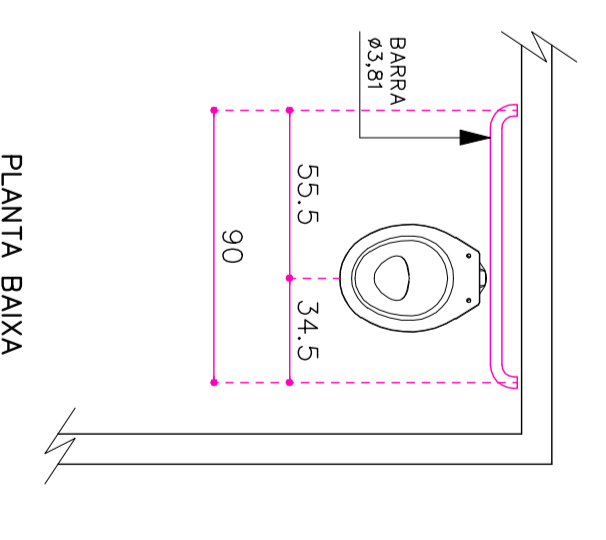
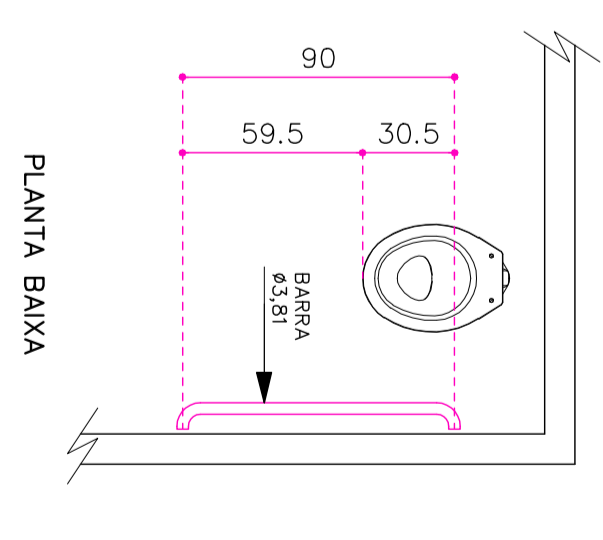
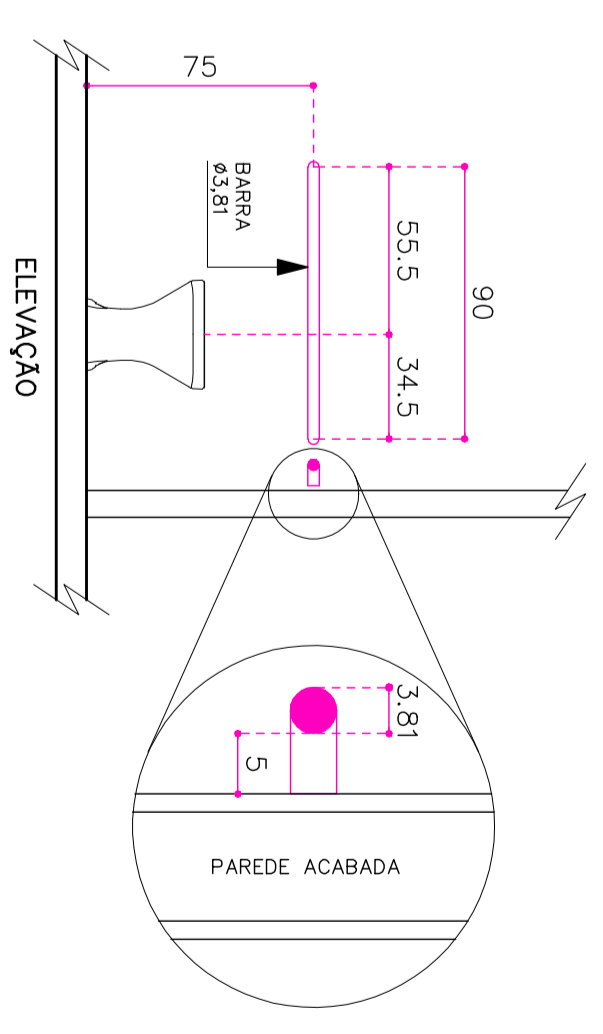
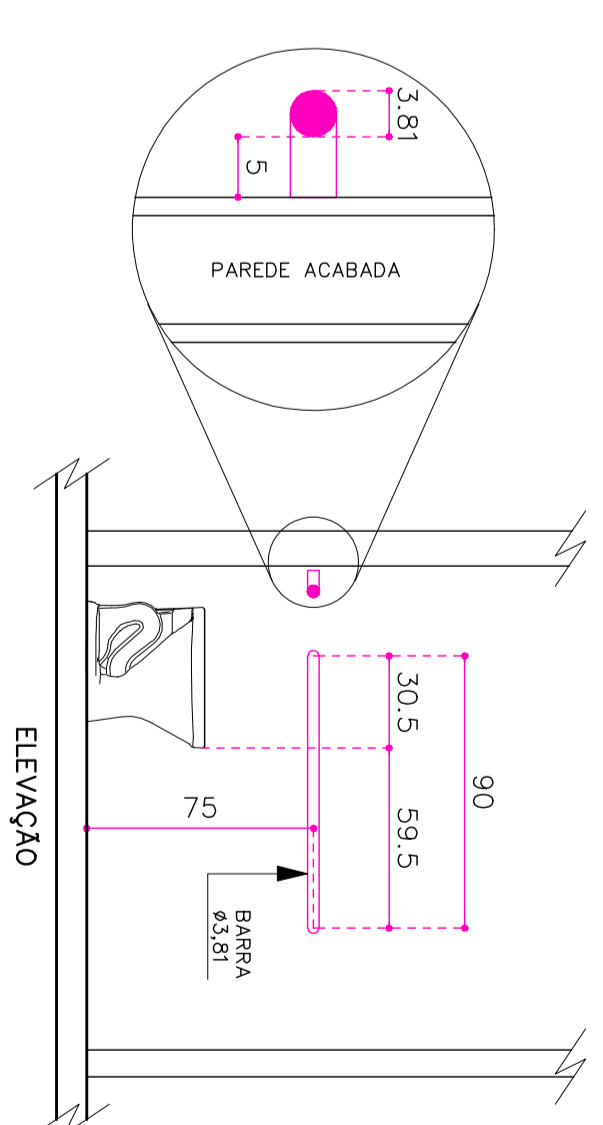
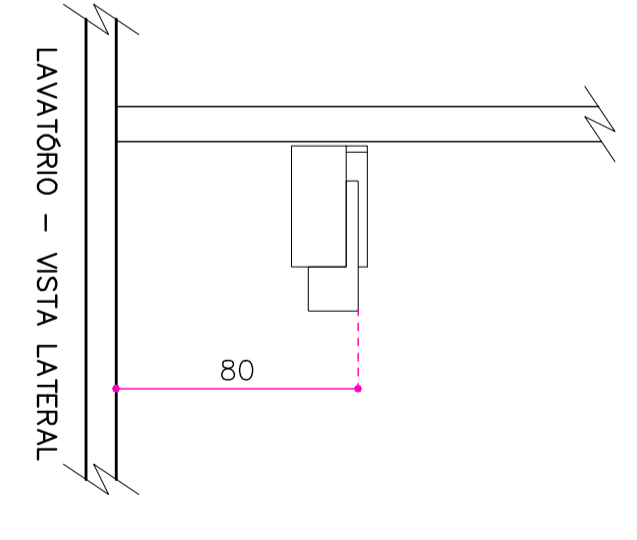
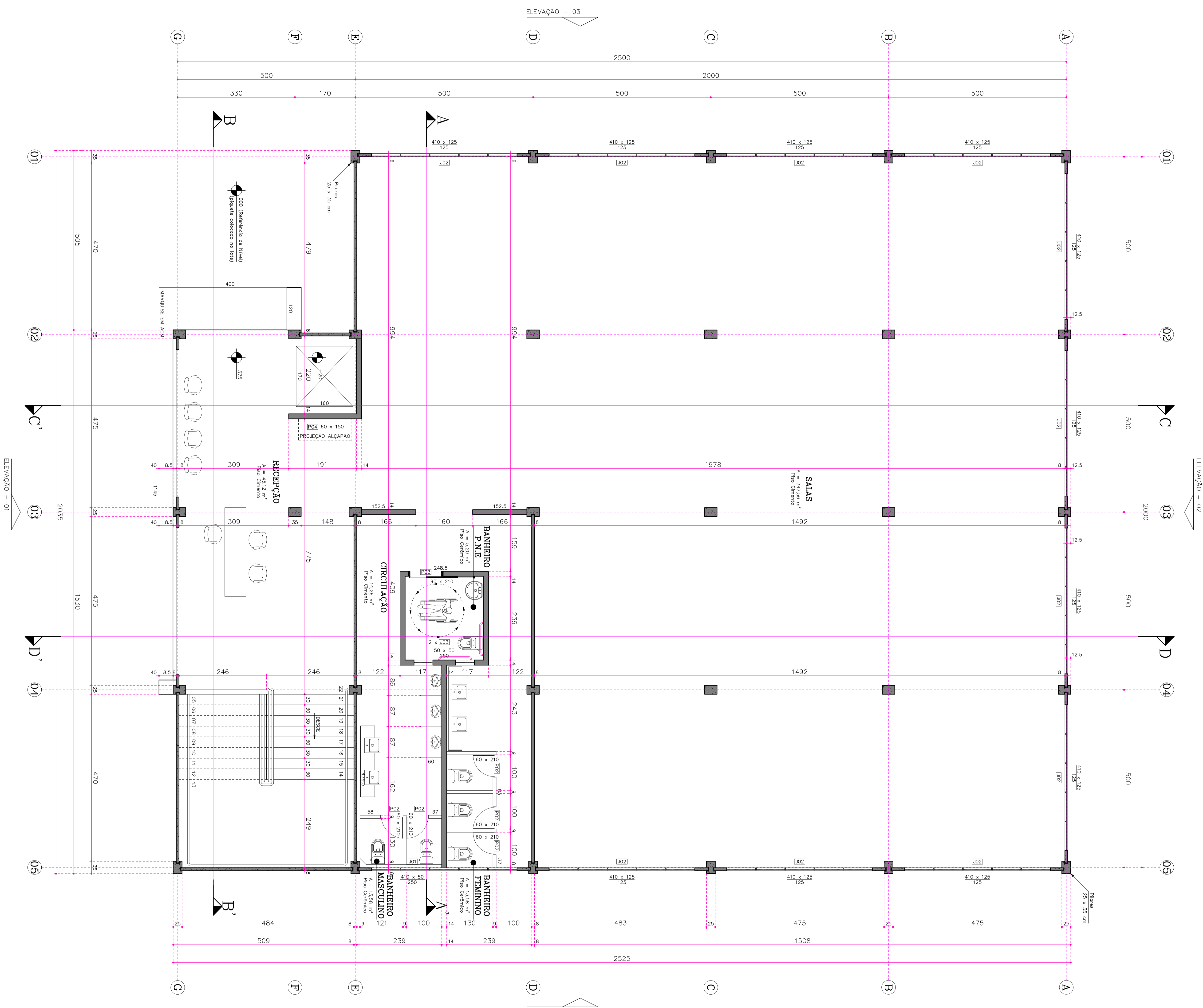


TIPO	MATERIAL	DESCRIÇÃO	ESQUADRIAS	LARGURA	ALTURA	PATIMON.	QUANT.
001	Alumínio	Alumínio	150	150	250	25	25
002	Vidro temperado	Alumínio	150	150	250	25	25
003	Vidro temperado	Alumínio	150	150	250	25	25
004	Vidro temperado	Alumínio	150	150	250	25	25
005	Vidro temperado	Alumínio	150	150	250	25	25
006	Vidro temperado	Alumínio	150	150	250	25	25
007	Vidro temperado	Alumínio	150	150	250	25	25
008	Vidro temperado	Alumínio	150	150	250	25	25
009	Vidro temperado	Alumínio	150	150	250	25	25
010	Vidro temperado	Alumínio	150	150	250	25	25

- OBSERVAÇÕES:
- 1 - ADOTAR O SISTEMA DE MEDIÇÃO DE LONGOS, METROS E MILÍMETROS, AS DIMENSÕES INDICADAS NA TABELA SÃO PARA O MATERIAL E O SISTEMA DE MEDIÇÃO.
  - 2 - ADOTAR O SISTEMA DE MEDIÇÃO DE ANGULOS, GRADOS E MINUTOS, AS DIMENSÕES INDICADAS NA TABELA SÃO PARA O MATERIAL E O SISTEMA DE MEDIÇÃO.
  - 3 - ADOTAR O SISTEMA DE MEDIÇÃO DE ÁREAS, METROS QUADRADOS E MILÍMETROS QUADRADOS, AS DIMENSÕES INDICADAS NA TABELA SÃO PARA O MATERIAL E O SISTEMA DE MEDIÇÃO.
  - 4 - ADOTAR O SISTEMA DE MEDIÇÃO DE VOLUMES, METROS CUBICOS E MILÍMETROS CUBICOS, AS DIMENSÕES INDICADAS NA TABELA SÃO PARA O MATERIAL E O SISTEMA DE MEDIÇÃO.
  - 5 - ADOTAR O SISTEMA DE MEDIÇÃO DE PESOS, KILOGRAMAS E GRAMAS, AS DIMENSÕES INDICADAS NA TABELA SÃO PARA O MATERIAL E O SISTEMA DE MEDIÇÃO.
  - 6 - ADOTAR O SISTEMA DE MEDIÇÃO DE TEMPERATURAS, GRAUS CELSIUS E GRAUS FARENHEIT, AS DIMENSÕES INDICADAS NA TABELA SÃO PARA O MATERIAL E O SISTEMA DE MEDIÇÃO.
  - 7 - ADOTAR O SISTEMA DE MEDIÇÃO DE TEMPOS, HORAS, MINUTOS E SEGUNDOS, AS DIMENSÕES INDICADAS NA TABELA SÃO PARA O MATERIAL E O SISTEMA DE MEDIÇÃO.
  - 8 - ADOTAR O SISTEMA DE MEDIÇÃO DE DISTÂNCIAS, METROS E MILÍMETROS, AS DIMENSÕES INDICADAS NA TABELA SÃO PARA O MATERIAL E O SISTEMA DE MEDIÇÃO.
  - 9 - ADOTAR O SISTEMA DE MEDIÇÃO DE ANGULOS, GRADOS E MINUTOS, AS DIMENSÕES INDICADAS NA TABELA SÃO PARA O MATERIAL E O SISTEMA DE MEDIÇÃO.
  - 10 - ADOTAR O SISTEMA DE MEDIÇÃO DE ÁREAS, METROS QUADRADOS E MILÍMETROS QUADRADOS, AS DIMENSÕES INDICADAS NA TABELA SÃO PARA O MATERIAL E O SISTEMA DE MEDIÇÃO.



### PLANTA BAIXA TÉCNICA - 1.º PVTO

ÁREA A CONSTRUIR - TERREO = 481,38 m<sup>2</sup>  
 ÁREA A CONSTRUIR - 1.º PVTO = 453,28 m<sup>2</sup>  
 ÁREA TOTAL A CONSTRUIR = 934,66 m<sup>2</sup>

### POSICIONAMENTO DAS BARRAS DE APOIO

**OBS.** - HAVENDO DIVERGÊNCIA ENTRE COTA E ESCALA, PREVALECERÁ A COTA.

- COTAS EM CENTÍMETROS.  
 - QUALQUER ALTERAÇÃO NO PROJETO SOMENTE SERÁ REALIZADA SE AUTORIZADA POR ESCRITO PELO RESPONSÁVEL TÉCNICO, AUTOR DO PROJETO.

**APROVAÇÃO**

RESPONSÁVEL TÉCNICO: **Cristiano Pires**  
 INSCRIÇÃO Nº 12.123/2010  
 RUA LUIZ MARQUES, 123 - JARDIM BELLA VISTA - SÃO PAULO - SP  
 CEP: 01234-567 - FONE: (11) 1234-5678

CLIENTE: **PREFETURA MUNICIPAL DE ASCURRA**  
 RUA LUIZ MARQUES, Nº 641 - JARDIM BELLA VISTA - SÃO PAULO - SP  
 CEP: 01234-567 - FONE: (11) 1234-5678

PROJETO ARQUITETÔNICO: **ARQ 03/14**

REVISÃO: 01  
 EMISSÃO INICIAL: 27/09/21  
 QUINTANA: GUSTAVO  
 DATA: 27/09/21

ESCALA: 1 : 50