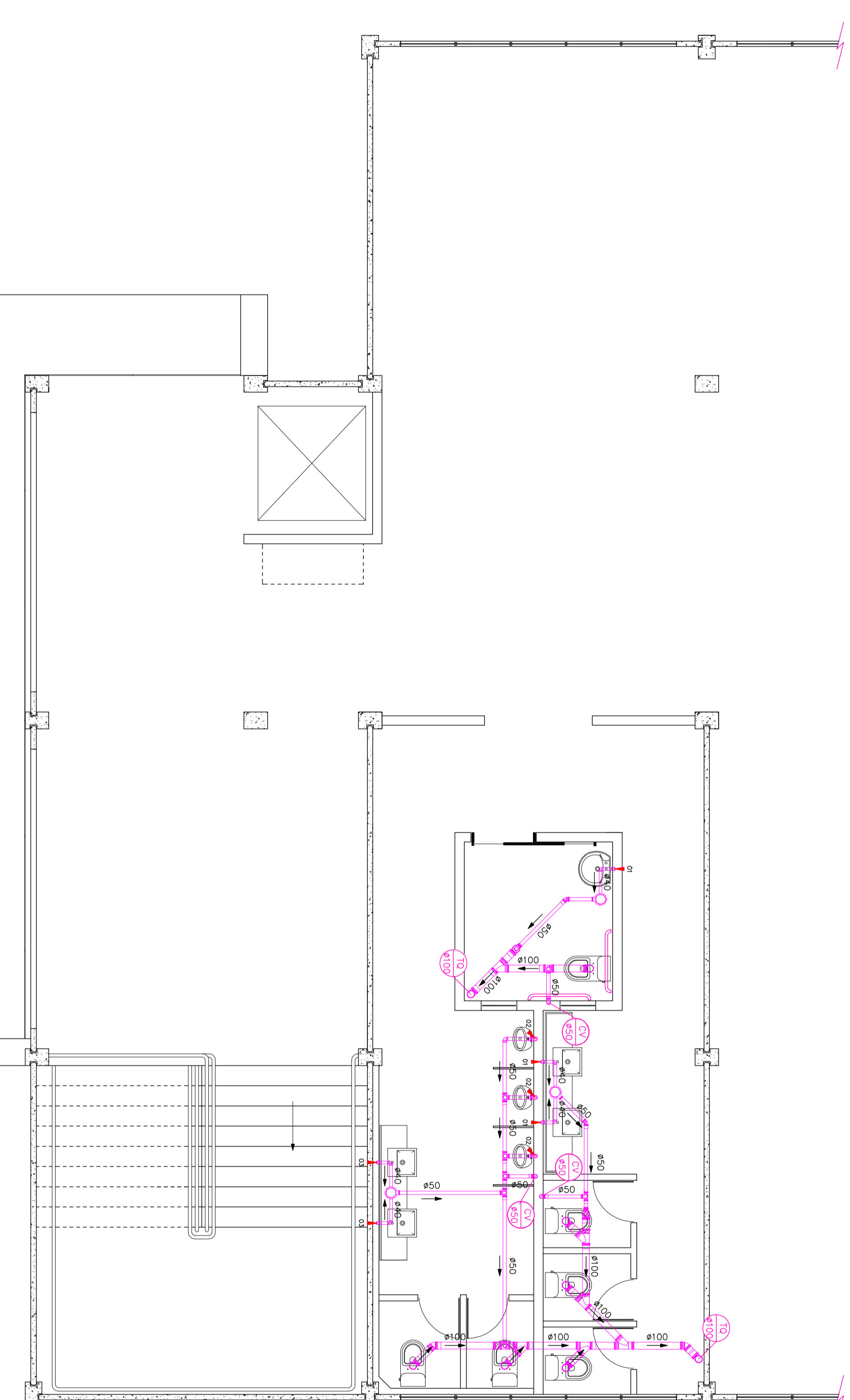


**LEGENDA**

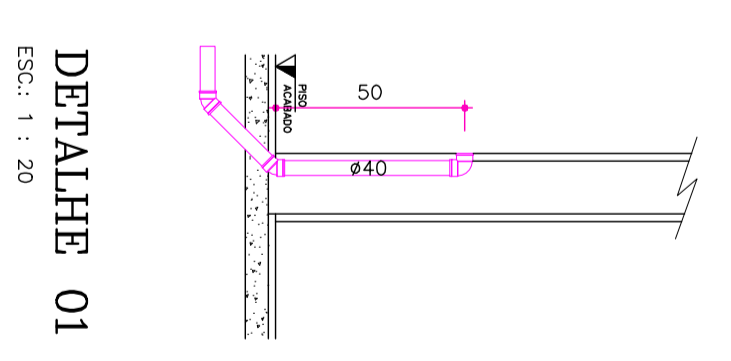
- CI - SANIA DE INFUSÃO
- CV - COLUNA DE VENTILAÇÃO

**OBS:** - TUBULAÇÃO DE ESGOTO EM PVC.

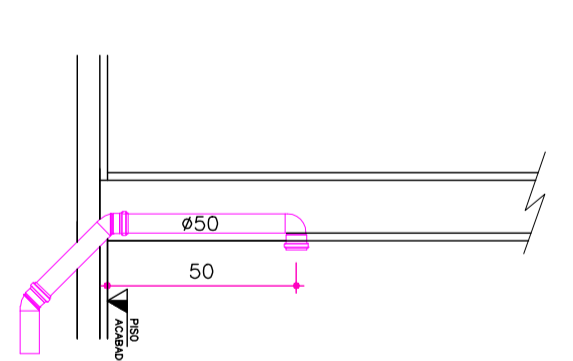
- BROLAS EM MILIMETROS.
- TANQUE SÉPTICO CONFORME NBR 7229/93
- FILTRO AMARELO CONFORME NBR 13869/97



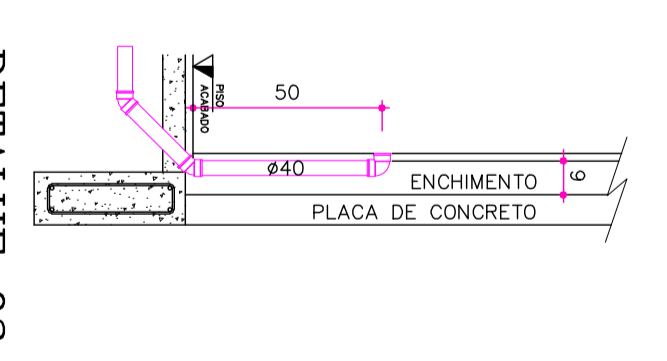
PLANTA DO SISTEMA DE ESGOTO -  
1º PVTO  
(SANITÁRIO)



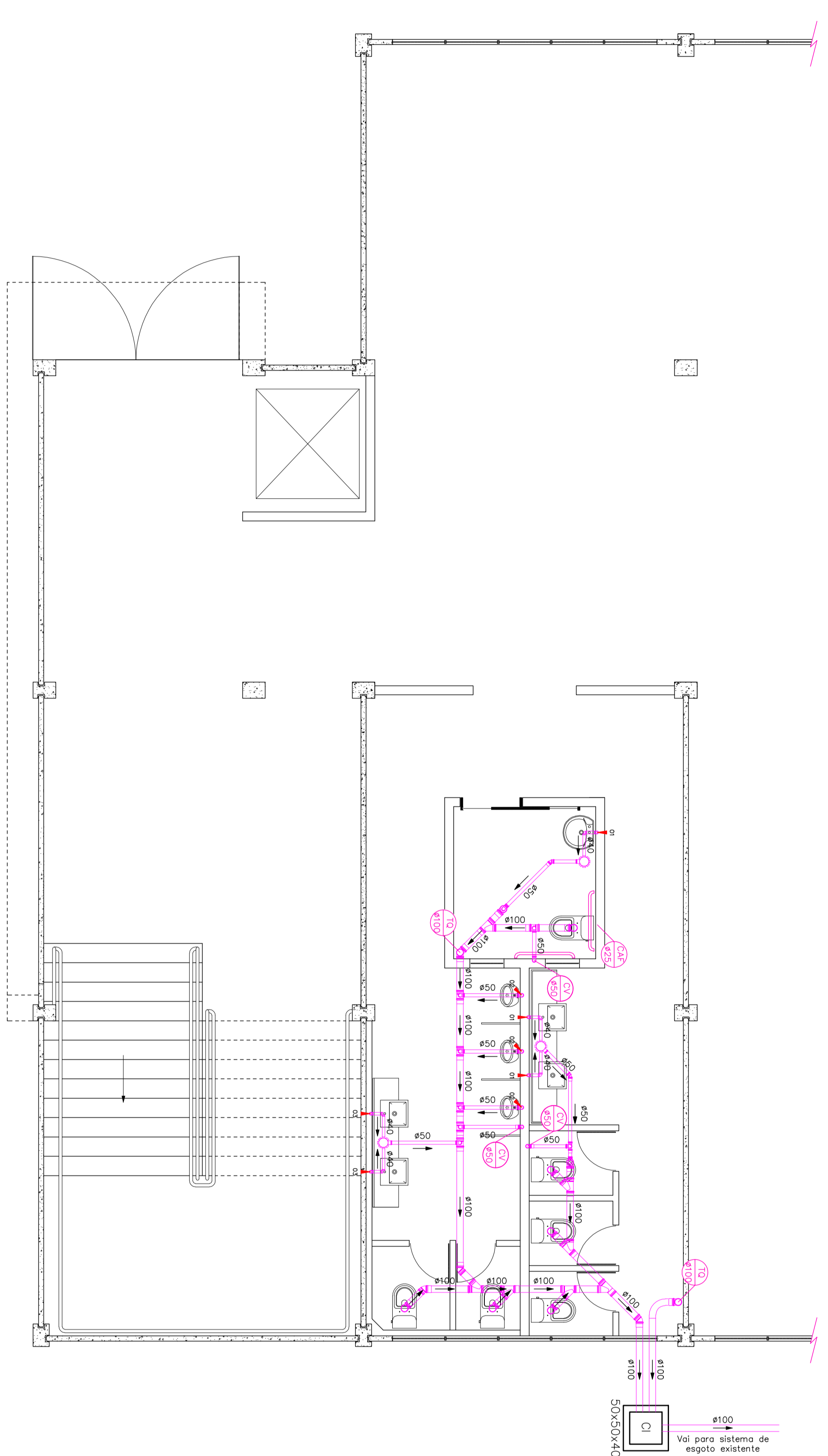
DETAILHE 01  
Esc. 1 : 20



DETAILHE 02  
Esc. 1 : 20



DETAILHE 03  
Esc. 1 : 20




PLANTA DO SISTEMA DE ESGOTO -  
TÉRREO  
(SANITÁRIO)

**OBS:** - HAVENDO DIVERGÊNCIA ENTRE COTA E ESCALA, PREVALECERÁ A COTA.  
- COTAS EM CENTÍMETROS.  
- QUALQUER ALTERAÇÃO NO PROJETO SOMENTE SERÁ REALIZADA SE AUTORIZADA POR ESCRITO PELO RESPONSÁVEL TÉCNICO AUTOR DO PROJETO.

**APROVAÇÃO**

REVISÃO	DESCRIÇÃO	RESPONSÁVEL	DATA
00	EMISSÃO INICIAL	GIUSTINO	27/09/21

RESPONSÁVEL TÉCNICO:  **CRISTIANO PEREIRA**  
 INSCRITO Nº 10.123/2018  
 RUA LUIZ JOSÉ, 123 - JARDIM BELLA VISTA - SÃO PAULO/SP  
 CEP: 01234-567

CLIENTE: **PREFEITURA MUNICIPAL DE ASCURRA**  
 RUA LUIZ JOSÉ, 123 - JARDIM BELLA VISTA - SÃO PAULO/SP  
 CEP: 01234-567

REFERÊNCIA: **CONSTRUÇÃO DO ESPAÇO INTEGRADO DE ATIVIDADES COMPLEMENTARES DA REDE PÚBLICA DE ENSINO**

REVISÃO	DESCRIÇÃO	RESPONSÁVEL	DATA
00	EMISSÃO INICIAL	GIUSTINO	27/09/21

PROJETO: **SANITÁRIO**  
 DATA: **27/09/2021**  
 ESCALA: **1:20**  
 INDICADA: **AD**  
 CANCELADA: **CEACRE-SA**  
 DATA: **SAN 01/01**