

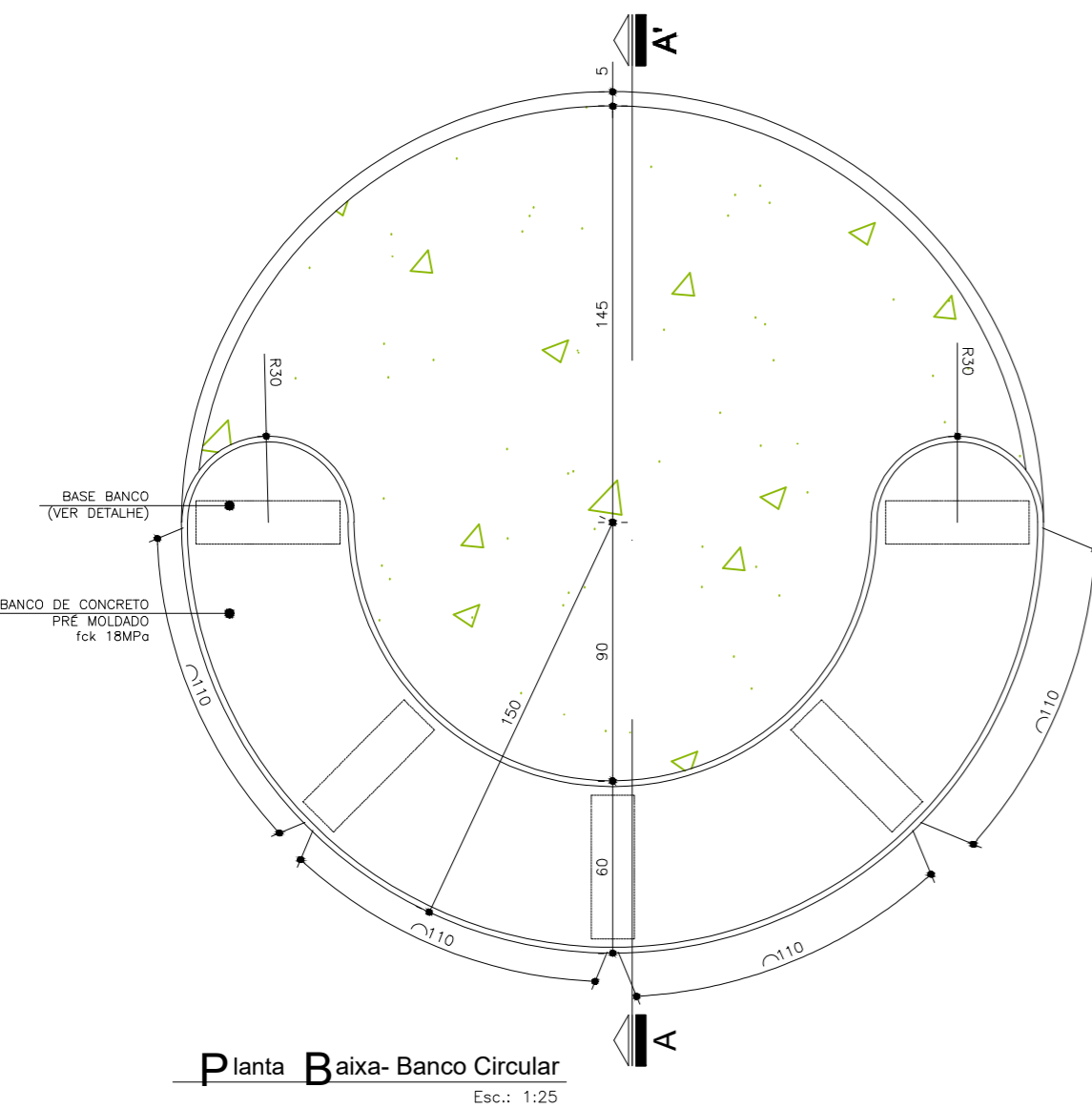
Detalhe 01 - Banco 01

Detalhe 02 - Banco 02

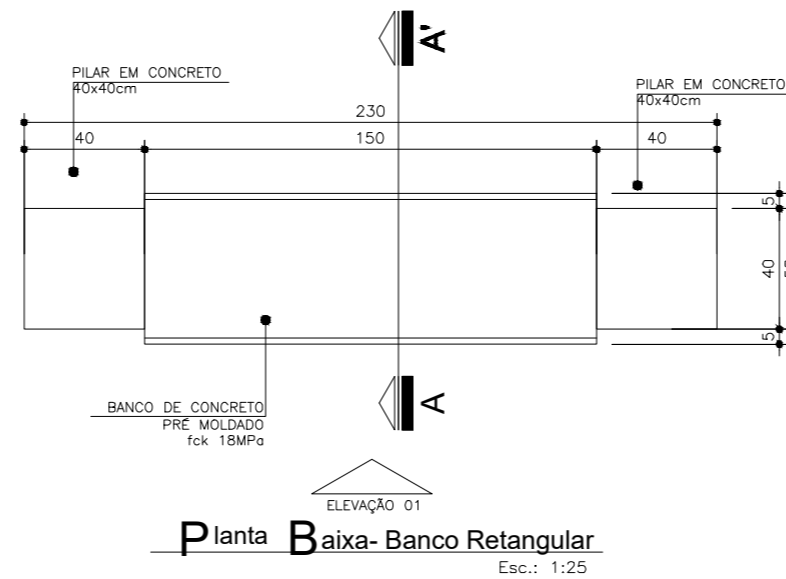
OBSERVAÇÕES:

- MEDIDAS EM CENTÍMETROS
- O VALOR DA COTA PREVALECE AD DA ESCALA
- CONFERIR MEDIDAS NO LOCAL
- FONTE DOS PROJETOS: Ministério da Saúde - USB - Unidade Básica de Saúde Porte II (AUTOR CARLOS EDUARDO PEREIRA MARCHESI - CAU PR - A32.642-9)

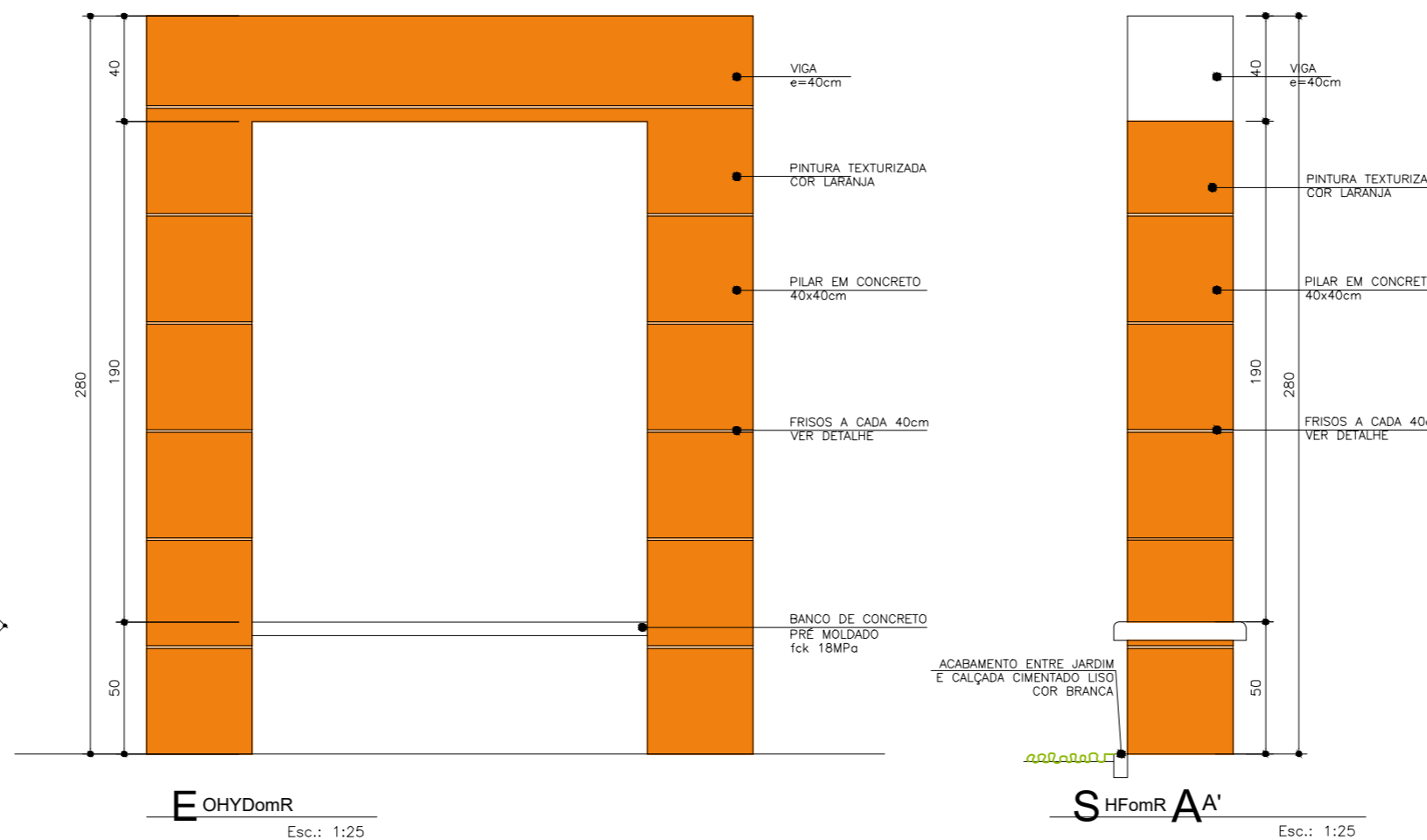
APROVAÇÃO



Planta Baixa- Banco Circular
Esc.: 1:25

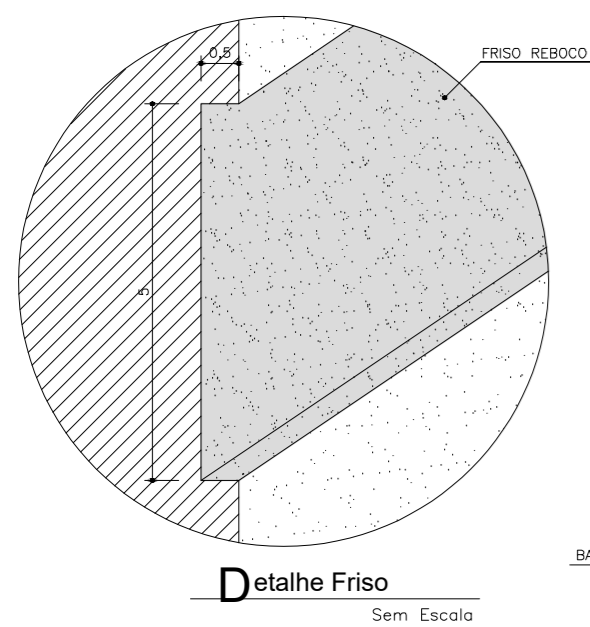


Planta Baixa- Banco Retangular
Esc.: 1:25

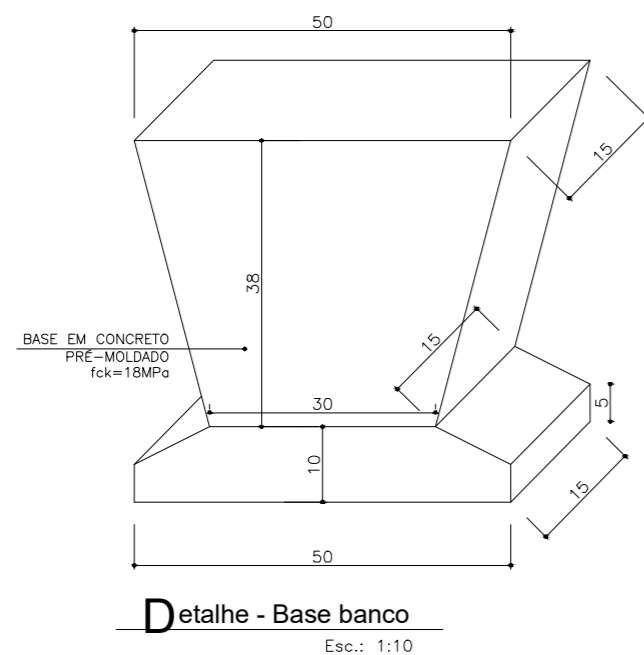


E OHYDomR
Esc.: 1:25

S HFomR AA'
Esc.: 1:25



Detalhe Friso
Sem Escala



Detalhe - Base banco
Esc.: 1:10

GUSTAVO PETRI
ENGENHEIRO CIVIL
CREA/SC 170.199-0

PREFEITURA MUNICIPAL DE ASCURRA
PROP. I CNPJ 83.102.772/0001-61

POSIÇÃO ENGENHARIA CIVIL
GUSTAVO PETRI
ENG. CIVIL I CREA/SC 170.199-0

PROPRIETÁRIO



PREFEITURA MUNICIPAL DE ASCURRA

OBRA

UNIDADE BÁSICA DE SAÚDE

PROJETO

PROJETO ARQUITETÔNICO

ENDEREÇO

RUA SÃO CRISTÓVÃO - ESTAÇÃO - ASCURRA/SC

DESCRIMINAÇÃO

- DET. BANCOS EXTERNOS

ESCALA
INDICADA

DATA
NOV/2021

AUTOR
CARLOS

REVISÃO
R00

ÁREA
415,47 m²

FOLHA
11 / 15