

- LEGENDA DRENAGEM PLUVIAL**
- TUBO DE CONCRETO DN 40
 - CAIXA COLETORA
- LEGENDA PERFIL**
- GREIDE DA PAVIMENTAÇÃO
 - GERATRIZ INFERIOR DO TUBO DE CONCRETO DN 40
 - CL CAIXA DE LIGAÇÃO
 - BL BOCA DE LOBO
 - CP COTA DA PAVIMENTAÇÃO
 - CG COTA DA GERATRIZ INFERIOR DA GALERIA
 - CS CAIXA DE SAÍDA
 - ∅ DIÂMETRO, EM METRO, DA GALERIA (TUBO DE CONCRETO)
- LEGENDA**
- EIXO DA PISTA DE ROLAMENTO
 - P POSTE EXISTENTE
 - ◆E15◆ ESTACAS - A CADA 20,00 m

OBS.

- HAVENDO DIVERGÊNCIA ENTRE COTA E ESCALA, PREVALECERÁ A COTA.
- COTAS EM METROS.
- QUALQUER ALTERAÇÃO NO PROJETO SOMENTE SERÁ PERMITIDA, SE AUTORIZADA POR ESCRITO PELO RESPONSÁVEL TÉCNICO, AUTOR DO PROJETO.

APROVAÇÃO

| REVISÃO | DESCRIÇÃO | RESPONSÁVEL | DATA |
|---------|----------------|-------------|----------|
| 00 | EMIÇÃO INICIAL | SANDRO | 14/07/21 |

| | |
|--|---|
| RESPONSÁVEL TÉCNICO | CLIENTE |
| GUSTAVO PETRI ENGENHEIRO CIVIL CREA/SC 170.199-0 | PREFEITURA MUNICIPAL DE ASCURRA CNPJ: 03.102.772/0001-61 |

REFERÊNCIA

PREFEITURA MUNICIPAL DE ASCURRA

PROJETO DE PAVIMENTAÇÃO EM LAJOTAS DE CONCRETO

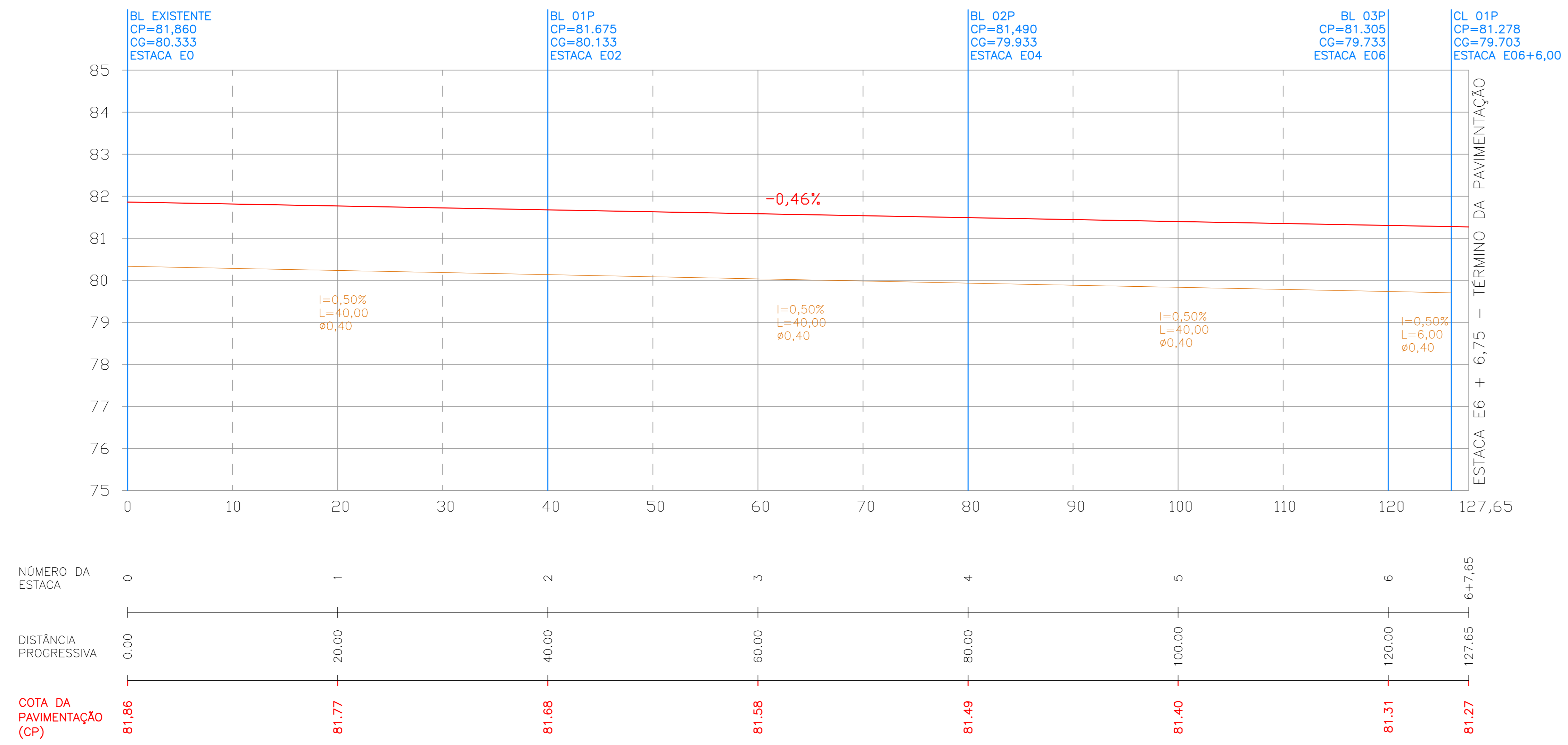
EXTENSÃO: 127,65 M.

ÁREA A PAVIMENTAR PISTA = 1.212,70 M²

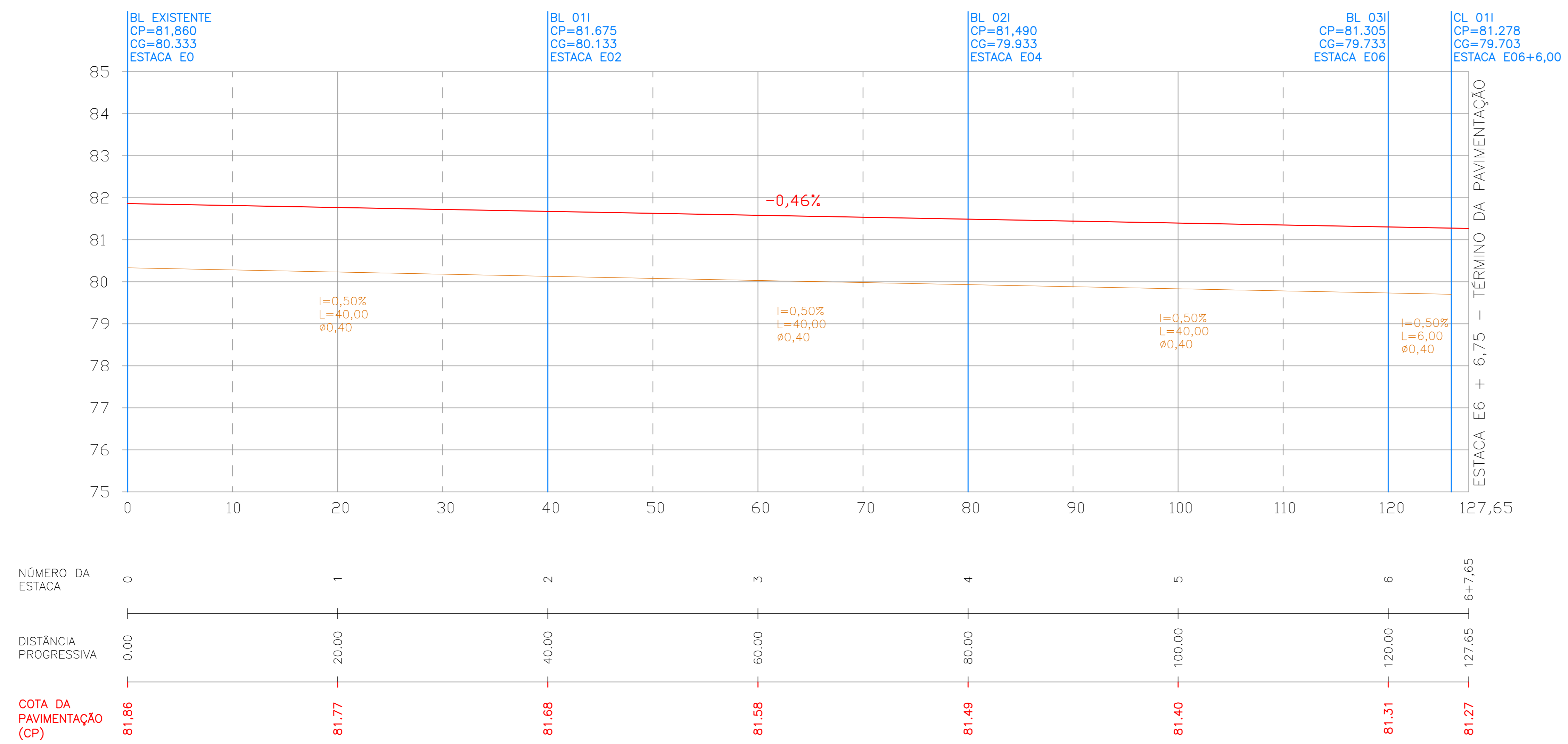
ÁREA DE CALÇADAS (PAVER) = 510,70 M²

| | | | |
|------------|---------|--------------|----------|
| DATA | DESENHO | PROJETO | FOLHA |
| JULHO/2021 | SANDRO | DRENAGEM | DRE01/05 |
| ESCALA | FORMATO | ARQUIVO | |
| 1 : 250 | A0 | PA-RRSP-DRE1 | |

PROJETO DE DRENAGEM PLUVIAL



PERFIL LONGITUDINAL – LADO PAR DA RUA



PERFIL LONGITUDINAL – LADO ÍMPAR DA RUA

- LEGENDA DRENAGEM PLUVIAL**
- TUBO DE CONCRETO DN 40
 - CAIXA COLETORA
- LEGENDA PERFIL**
- GREIDE DA PAVIMENTAÇÃO
 - GERATRIZ INFERIOR DO TUBO DE CONCRETO DN 40
 - CL CAIXA DE LIGAÇÃO
 - BL BOCA DE LOBO
 - CP COTA DA PAVIMENTAÇÃO
 - CG COTA DA GERATRIZ INFERIOR DA GALERIA
 - CS CAIXA DE SAÍDA
 - ø DIÂMETRO, EM METRO, DA GALERIA (TUBO DE CONCRETO)
- LEGENDA**
- EIXO DA PISTA DE ROLAMENTO
 - POSTE EXISTENTE
 - ESTACAS – A CADA 20,00 m

OBS. – HAVENDO DIVERGÊNCIA ENTRE COTA E ESCALA, PREVALECERÁ A COTA.
 – COTAS EM METROS.
 – QUALQUER ALTERAÇÃO NO PROJETO SOMENTE SERÁ PERMITIDA, SE AUTORIZADA POR ESCRITO PELO RESPONSÁVEL TÉCNICO, AUTOR DO PROJETO.

APROVAÇÃO

| REVISÃO | DESCRIÇÃO | RESPONSÁVEL | DATA |
|---------|----------------|-------------|----------|
| 00 | EMIÇÃO INICIAL | SANDRO | 14/07/21 |
| | | | |
| | | | |

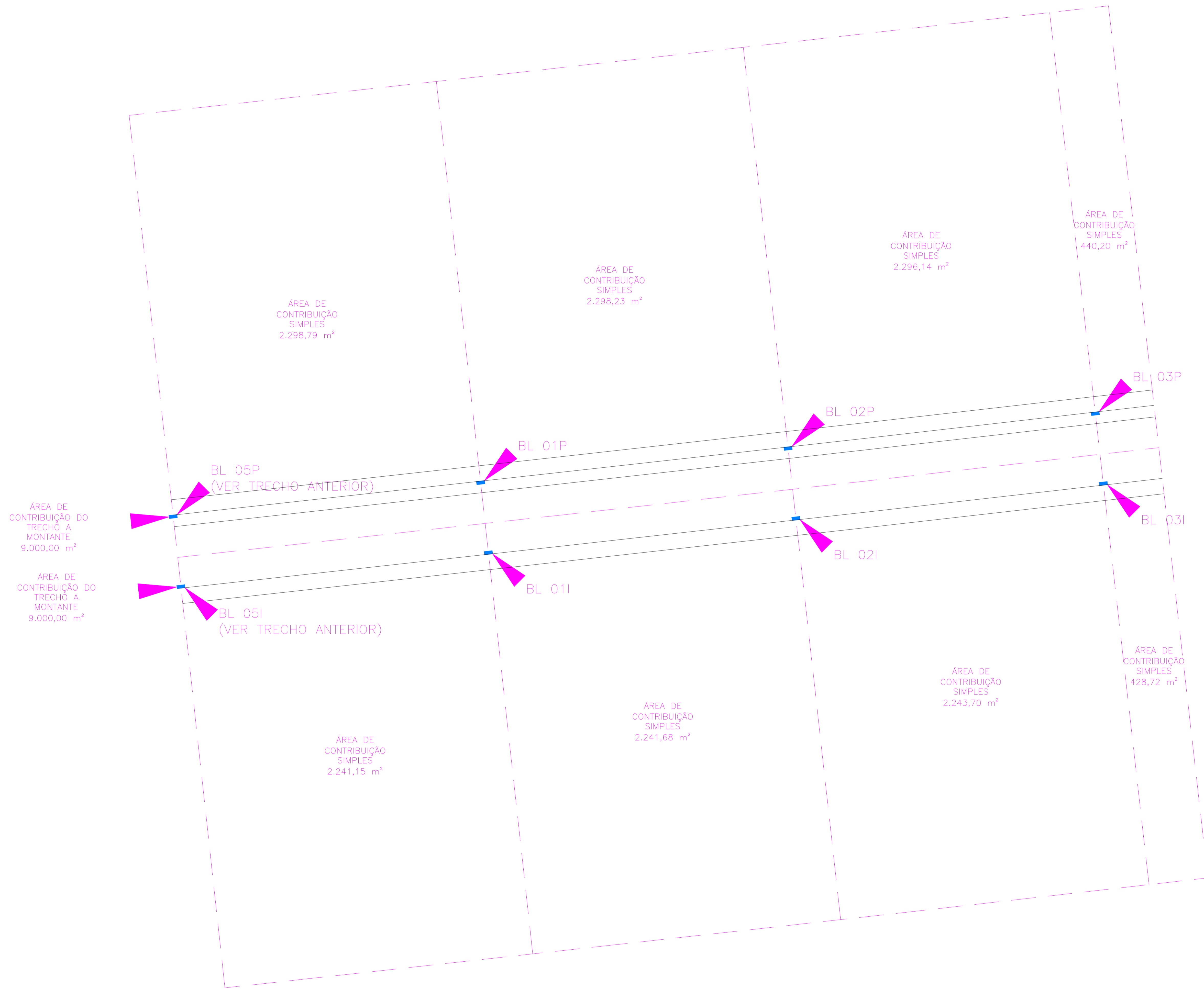
RESPONSÁVEL TÉCNICO:  **POSICÃO ENGENHARIA CIVIL EIRELI ME GUSTAVO PETRI CREA/SC 170.198-D**

CLIENTE: **PREFEITURA MUNICIPAL DE ASCURRA CNPJ: 03.102.772/0001-61**

REFERÊNCIA: **PREFEITURA MUNICIPAL DE ASCURRA**

REFERÊNCIA: **PROJETO DE PAVIMENTAÇÃO EM LAJOTAS DE CONCRETO EXTENSÃO: 127,65 M ÁREA A PAVIMENTAR PISTA = 1.212,70 M² ÁREA DE CALÇADAS (PAVER) = 510,70 M²**

| | | | |
|-------------------------|------------------------|------------------------------|------------------------|
| DATA: JULHO/2021 | DESENHO: SANDRO | PROJETO: DRENAGEM | FOLHA: DRE02/05 |
| ESCALA: 1 : 250 | FORMATO: A0 | ARQUIVO: PA-RRSP-DRE2 | |




ESTUDO HIDROLÓGICO

OBS. - HAVENDO DIVERGÊNCIA ENTRE COTA E ESCALA, PREVALECERÁ A COTA.
 - COTAS EM METROS.
 - QUALQUER ALTERAÇÃO NO PROJETO SOMENTE SERÁ PERMITIDA, SE AUTORIZADA POR ESCRITO PELO RESPONSÁVEL TÉCNICO, AUTOR DO PROJETO.

APROVAÇÃO

| REVISÃO | DESCRIÇÃO | RESPONSÁVEL | DATA |
|---------|----------------|-------------|----------|
| 00 | EMIÇÃO INICIAL | SANDRO | 14/07/21 |
| | | | |
| | | | |

RESPONSÁVEL TÉCNICO: 
 GUSTAVO PETRI
 Engenheiro Civil
 CREA/SC 170.199-0

CLIENTE: PREFEITURA MUNICIPAL DE ASCURRA
 CNPJ: 89.102.772/0001-61

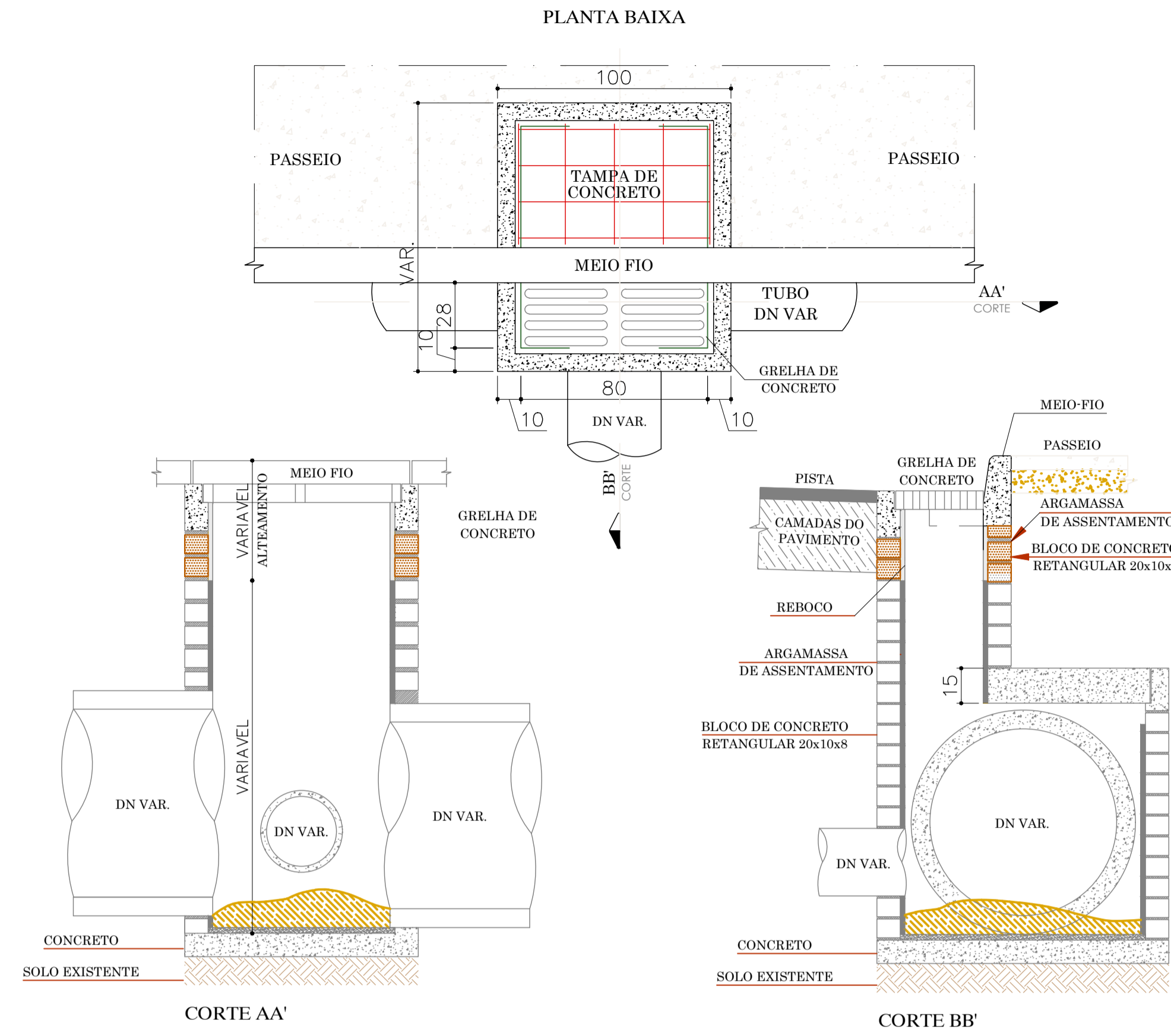
POSIÇÃO ENGENHARIA CIVIL EIRELI ME
 GUSTAVO PETRI
 CREA/SC 170.199-0

REFERENCIA:  PREFEITURA MUNICIPAL DE ASCURRA

PROJETO DE PAVIMENTAÇÃO EM LAJOTAS DE CONCRETO
 EXTENSÃO: 127,65 M.
 ÁREA A PAVIMENTAR PISTA = 1.212,70 M²
 ÁREA DE CALÇADAS (PAVER) = 510,70 M²

| DATA | DESENHO | PROJETO | FOLHA |
|------------|---------|--------------|----------|
| JULHO/2021 | SANDRO | DRENAGEM | DRE03/05 |
| ESCALA | FORMATO | ARQUIVO | |
| 1 : 250 | A1 | PA-RRSP-DRE3 | |

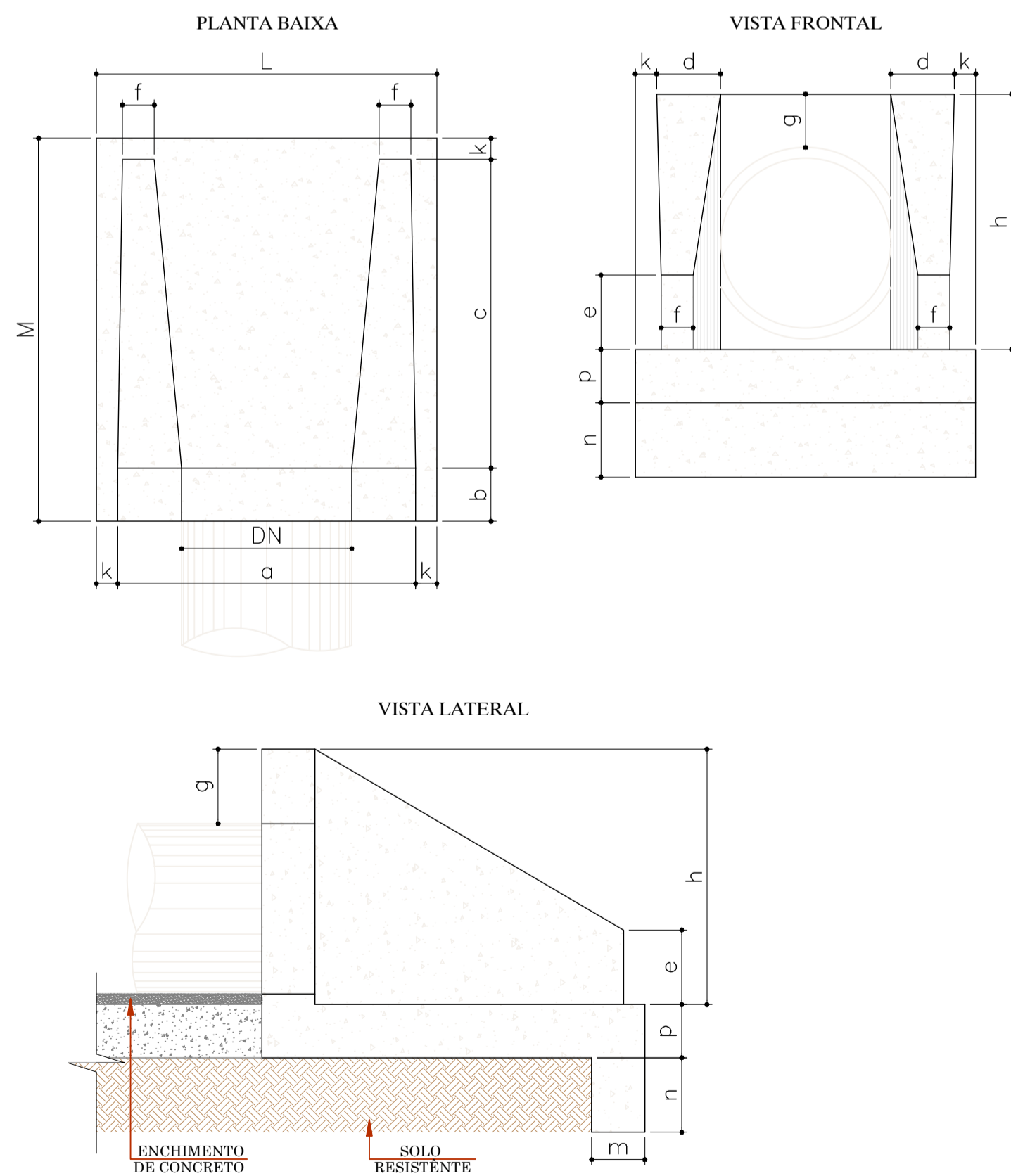
CAIXA COLETORA (TUBO DN >40 cm)



| RESUMO DE MATERIAIS DAS CAIXAS COLETORAS | | | | | |
|--|-------------------------|----------|----------------------------|-----------------------------|-----------------------------|
| DIAM. | FORMA (m ²) | AÇO (KG) | CONCRETO (m ³) | ALVENARIA (m ²) | ARGAMASSA (m ³) |
| ø30 | 0,20 | 4,92 | 0,10 | 2,81 | 0,06 |
| ø40 | 0,28 | 5,69 | 0,14 | 4,43 | 0,09 |
| ø60 | 0,44 | 7,20 | 0,22 | 7,67 | 0,15 |

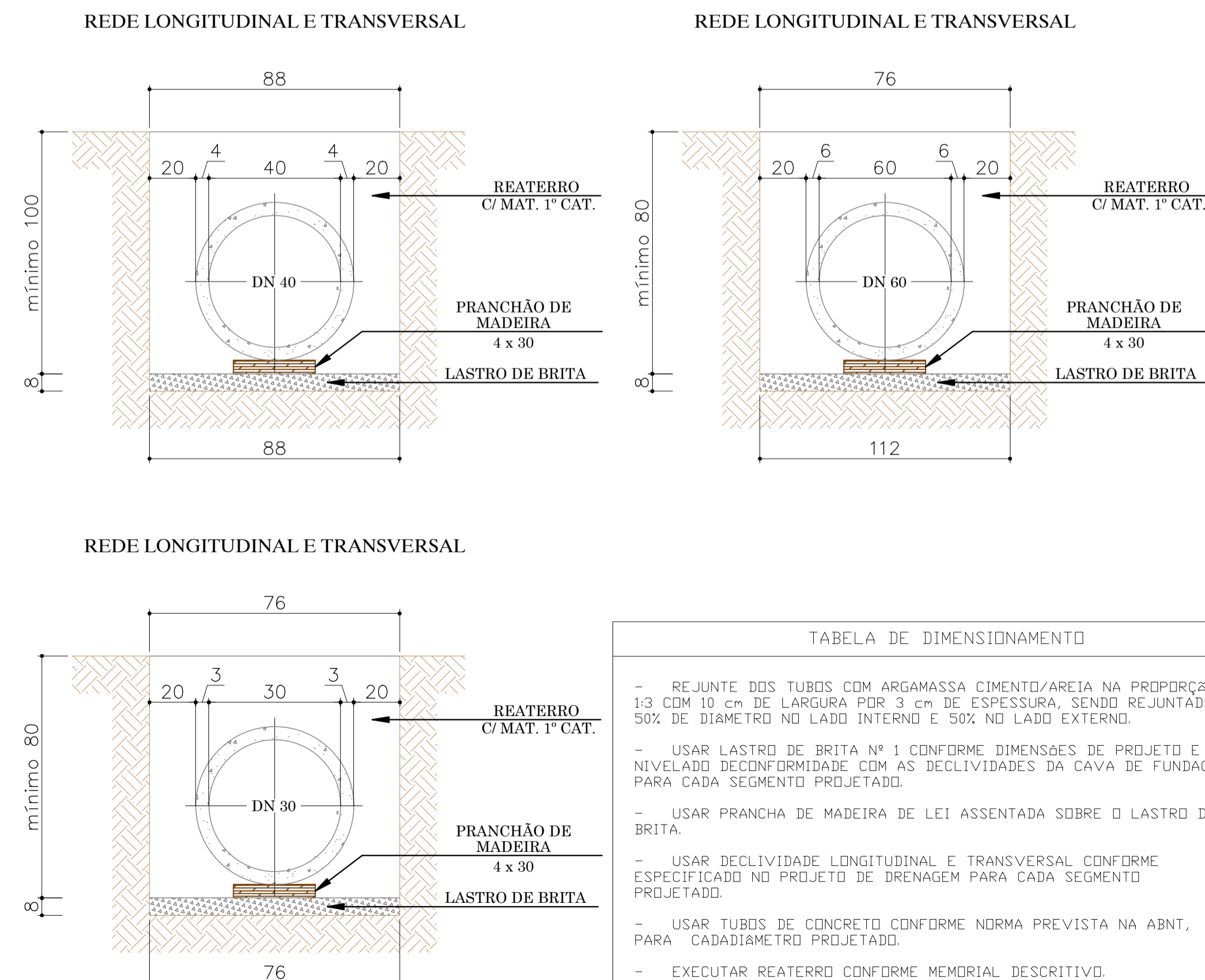
OBS: - CONCRETO - FCK = 25 MPA
 - AÇO CA - 50
 - ARGAMASSA TRAÇO 1:30 CIMENTO E AREIA MÉDIA

BOCA DE BUEIRO - SIMPLES



| DIMENSÕES E QUANTIDADES MÉDIAS PARA UMA UNIDADE | | | | | | | | | | | | | | | | |
|---|-----|----|----|----|----|----|----|----|---|----|----|----|-----|-----|--------------------------|--------------------------------------|
| DN | a | b | c | d | e | f | g | h | k | m | n | p | L | M | FORMAS (m ²) | CONCRETO fck=15MPa (m ³) |
| 40 | 80 | 20 | 90 | 20 | 15 | 10 | 30 | 70 | 5 | 20 | 20 | 20 | 90 | 115 | 2,8 | 0,42 |
| 60 | 100 | 20 | 90 | 20 | 15 | 10 | 30 | 90 | 5 | 20 | 20 | 20 | 110 | 115 | 3,9 | 0,55 |

ESCAVAÇÃO DE VALA



| TABELA DE DIMENSIONAMENTO | |
|---------------------------|---|
| - | REJUNTE DOS TUBOS COM ARGAMASSA CIMENTO/AREIA NA PROPORÇÃO 1:3 COM 10 cm DE LARGURA POR 3 cm DE ESPESSURA, SENDO REJUNTADO 50% DE DIÂMETRO NO LADO INTERNO E 50% NO LADO EXTERNO. |
| - | USAR LASTRO DE BRITA Nº 1 CONFORME DIMENSÕES DE PROJETO E NIVELADO DE CONFORMIDADE COM AS DECLIVIDADES DA CAVA DE FUNDAÇÃO PARA CADA SEGMENTO PROJETADO. |
| - | USAR PRANCHA DE MADEIRA DE LEI ASSENTADA SOBRE O LASTRO DE BRITA. |
| - | USAR DECLIVIDADE LONGITUDINAL E TRANSVERSAL CONFORME ESPECIFICADO NO PROJETO DE DRENAGEM PARA CADA SEGMENTO PROJETADO. |
| - | USAR TUBOS DE CONCRETO CONFORME NORMA PREVISTA NA ABNT, PARA CADA DIÂMETRO PROJETADO. |
| - | EXECUTAR REATERRO CONFORME MEMORIAL DESCRITIVO. |

OBS. - HAVENDO DIVERGÊNCIA ENTRE COTA E ESCALA, PREVALECERÁ A COTA.
 - COTAS EM METROS.
 - QUALQUER ALTERAÇÃO NO PROJETO SOMENTE SERÁ PERMITIDA, SE AUTORIZADA POR ESCRITO PELO RESPONSÁVEL TÉCNICO, AUTOR DO PROJETO.

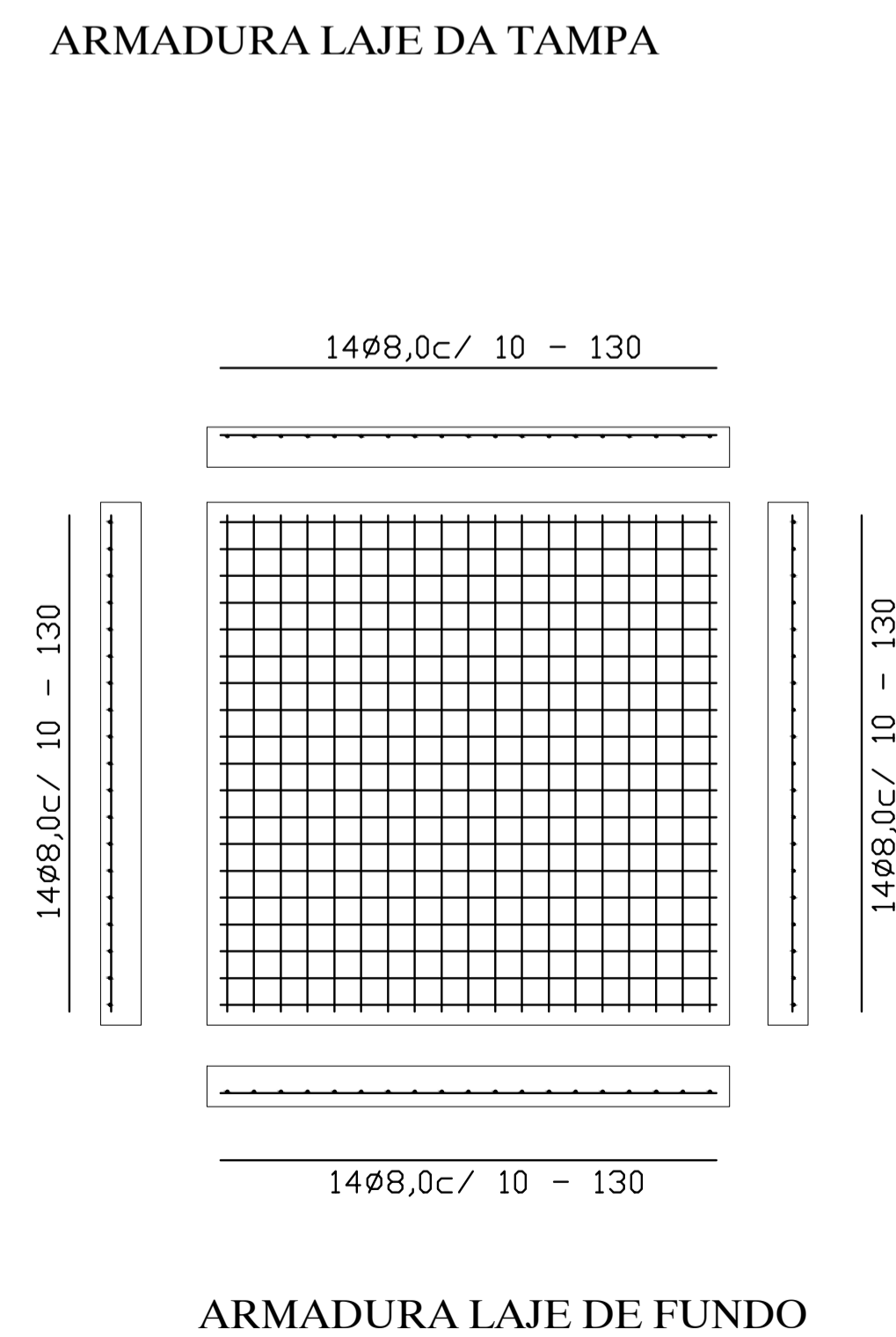
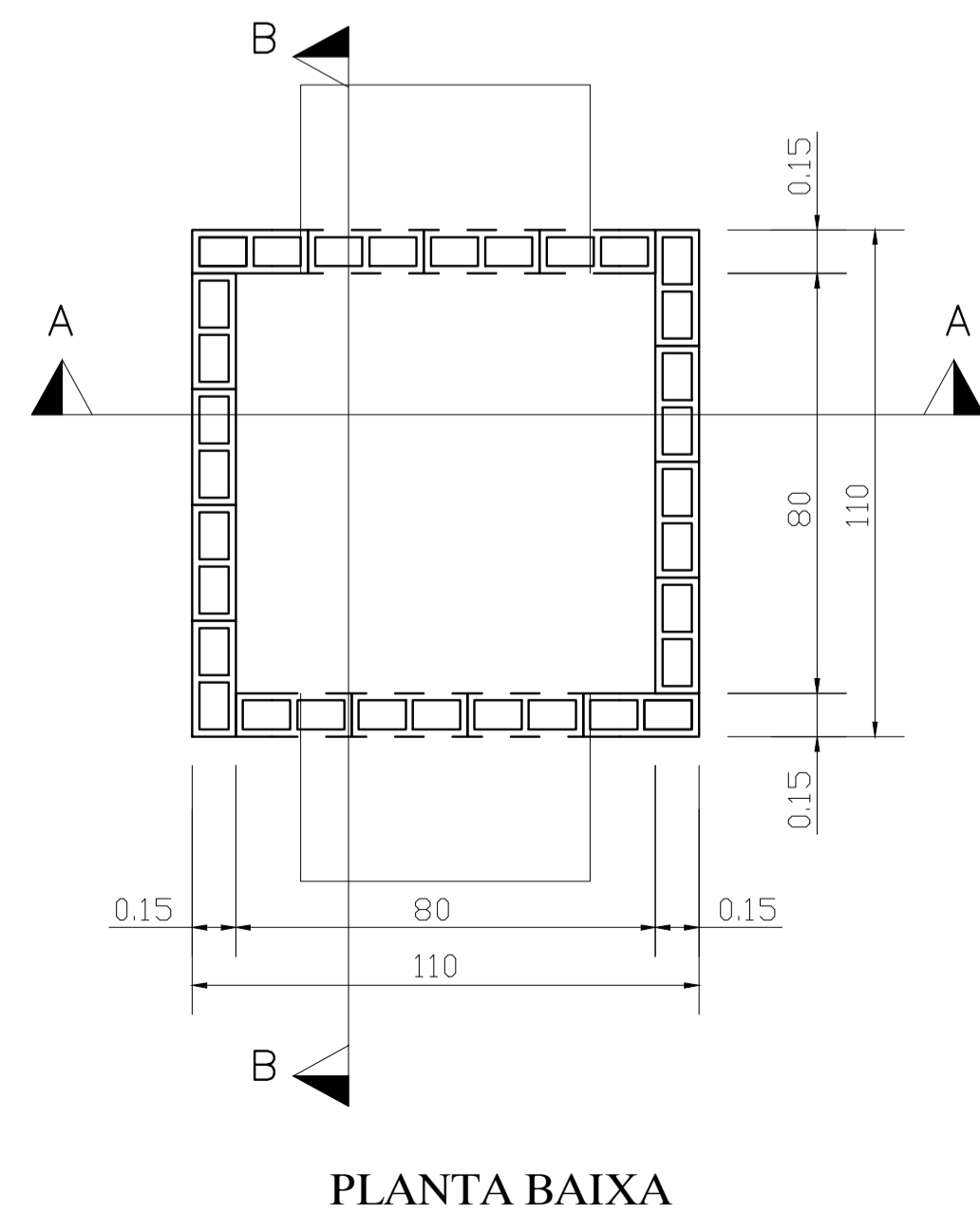
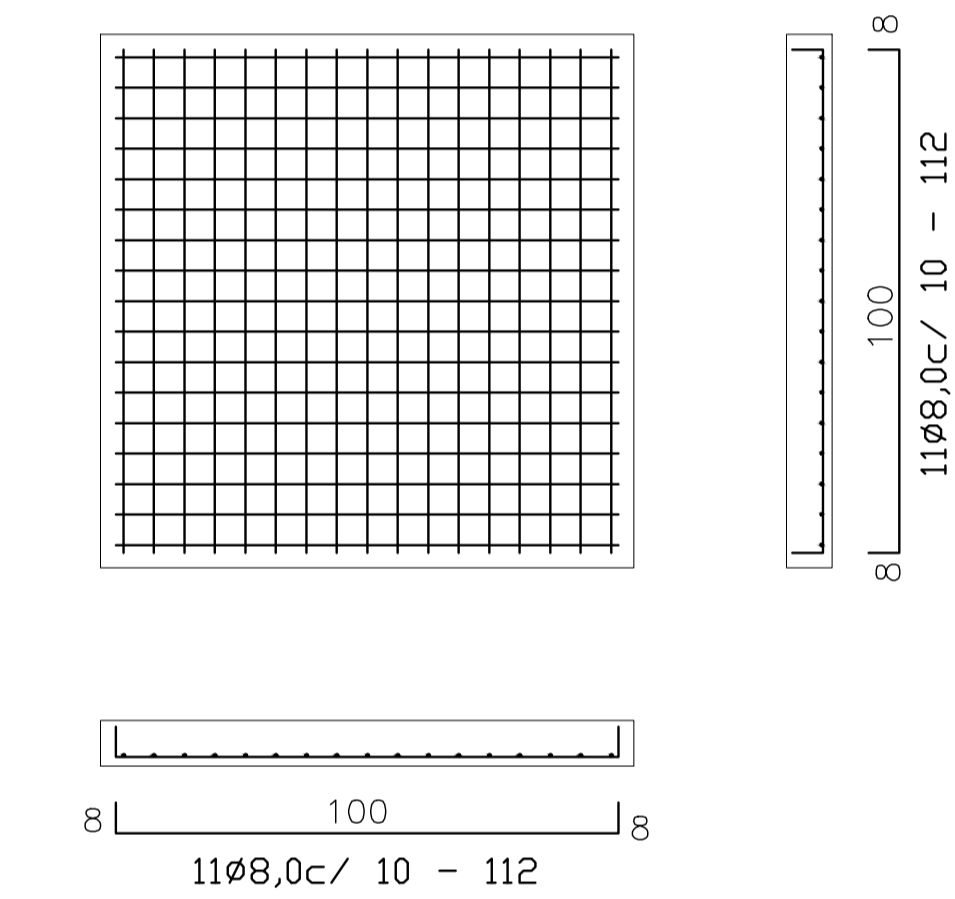
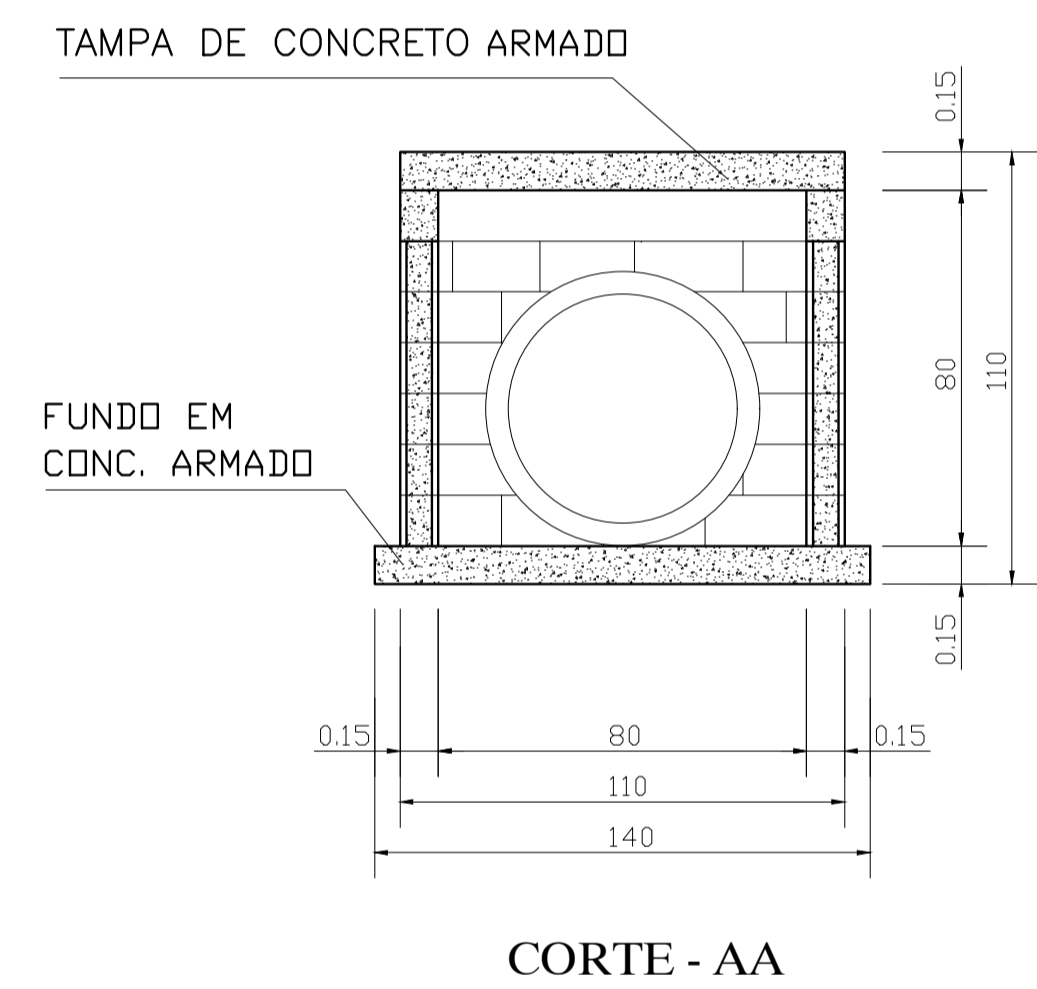
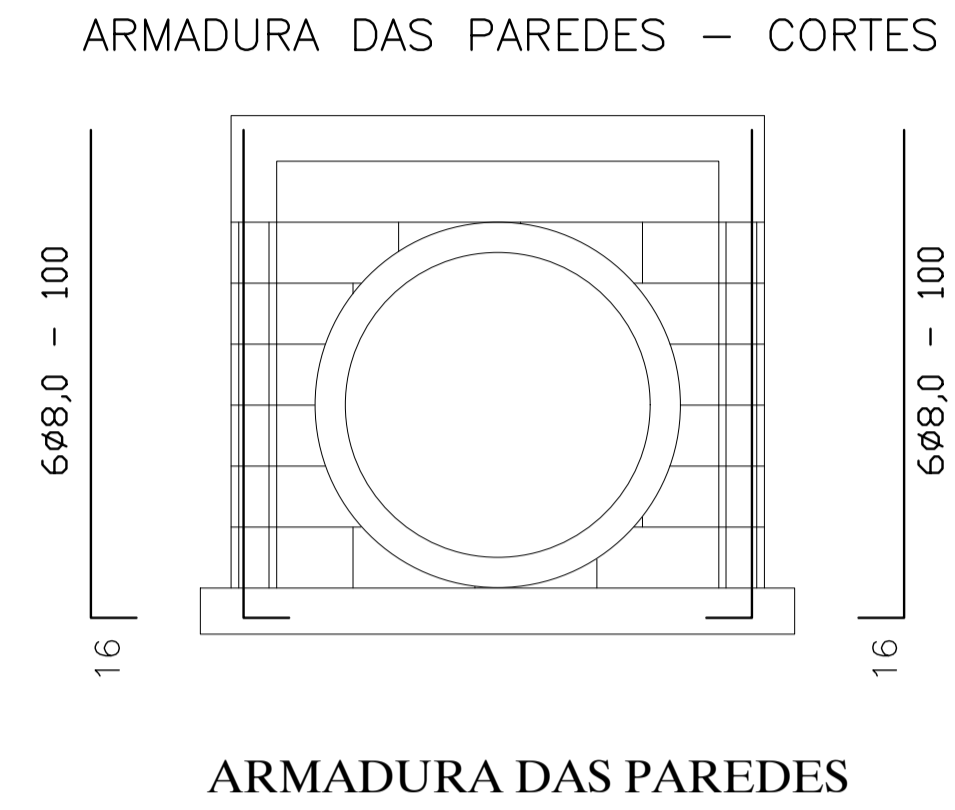
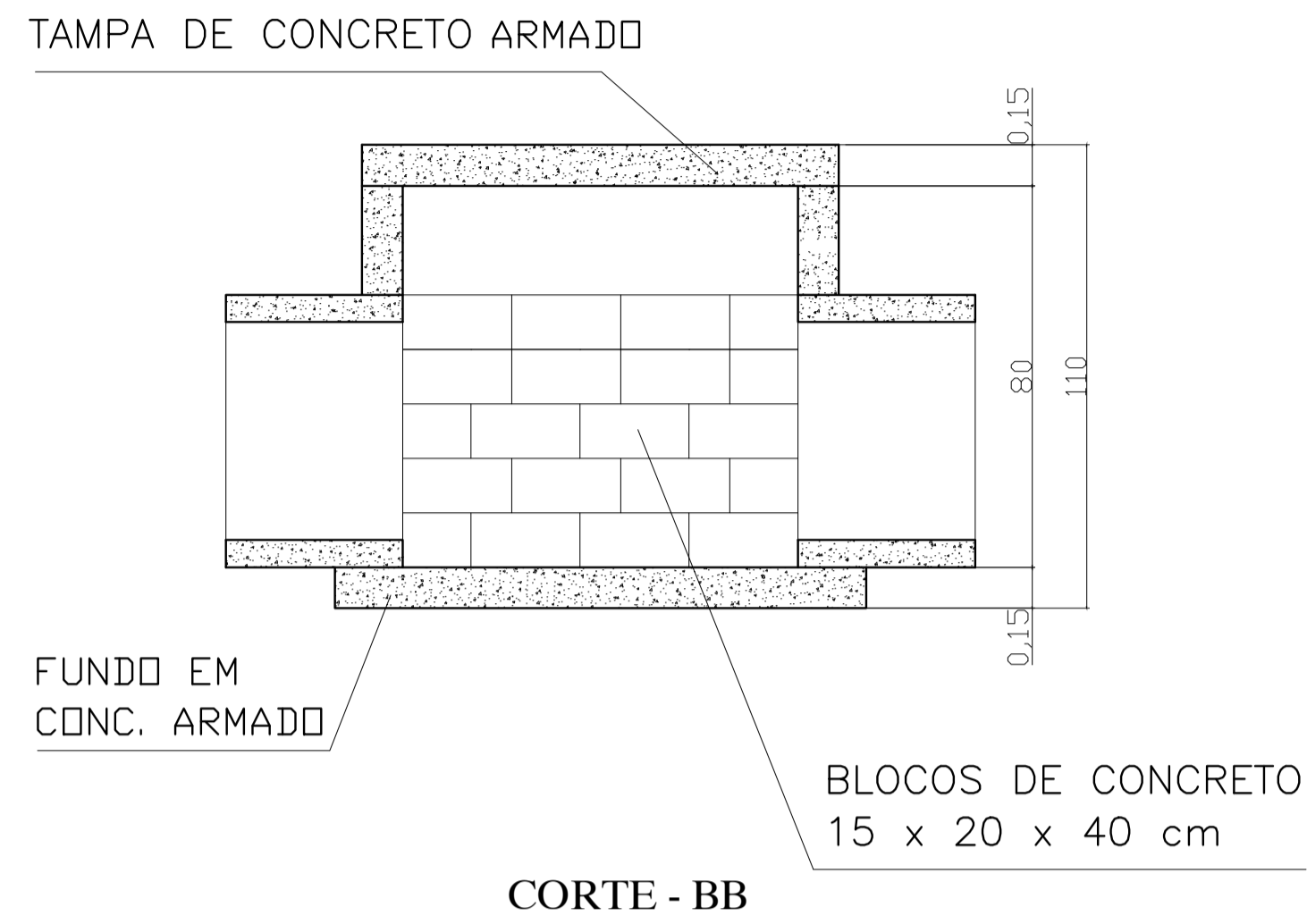
APROVAÇÃO

| REVISÃO | DESCRIÇÃO | RESPONSÁVEL | DATA |
|---------|------------------|-------------|----------|
| 00 | EMISSION INICIAL | SANDRO | 14/07/21 |

| RESPONSÁVEL TÉCNICO | CLIENTE |
|---|---|
|  GUSTAVO PETRI ENGENHEIRO CIVIL CREA/SC 170.199-0 | PREFEITURA MUNICIPAL DE ASCURRA CNPJ: 83.102.772/0001-61 |

| PREFEITURA MUNICIPAL DE ASCURRA | | | |
|--|--------------------------------|--|---|
| PROJETO DE PAVIMENTAÇÃO EM LAJOTAS DE CONCRETO EXTENSÃO: 127,65 M. ÁREA A PAVIMENTAR PISTA = 1.212,70 M ² ÁREA DE CALÇADAS (PAVER) = 510,70 M ² | | | |
| DATA: JULHO/2021 ESCALA: 1 : 250 | DESENHO: SANDRO FORMATO: A1 | PROJETO: DRENAGEM ARQUIVO: PA-RRSP-DRE4 | ESTACAS: E0+0,00 A E6 + 7,65 FOLHA: DRE04/05 |

CAIXA COLETORA E PASSAGEM/LIGAÇÃO



OBS. - HAVENDO DIVERGÊNCIA ENTRE COTA E ESCALA, PREVALECERÁ A COTA.
 - COTAS EM METROS.
 - QUALQUER ALTERAÇÃO NO PROJETO SOMENTE SERÁ PERMITIDA, SE AUTORIZADA POR ESCRITO PELO RESPONSÁVEL TÉCNICO, AUTOR DO PROJETO.

APROVAÇÃO

| REVISÃO | DESCRIÇÃO | RESPONSÁVEL | DATA |
|---------|----------------|-------------|----------|
| 00 | EMIÇÃO INICIAL | SANDRO | 14/07/21 |
| | | | |
| | | | |

RESPONSÁVEL TÉCNICO: 
 GUSTAVO PETRI
 ENGENHEIRO CIVIL
 CREA/SC 170.199-0

CLIENTE: PREFEITURA MUNICIPAL DE ASCURRA
 CNPJ: 83.102.772/0001-61

REFERÊNCIA:  PREFEITURA MUNICIPAL DE ASCURRA

PROJETO DE PAVIMENTAÇÃO EM LAJOTAS DE CONCRETO
 EXTENSÃO: 127,65 M.
 ÁREA A PAVIMENTAR PISTA = 1.212,70 M²
 ÁREA DE CALÇADAS (PAVER) = 510,70 M²

| DATA | DESENHO | PROJETO | FOLHA |
|------------|---------|--------------|----------|
| JULHO/2021 | SANDRO | DRENAGEM | DRE05/05 |
| ESCALA | FORMATO | ARQUIVO | |
| 1 : 250 | A1 | PA-RRSP-DRE5 | |