

PROJETO DE ACESSIBILIDADE AOS PASSEIOS E OBRAS COMPLEMENTARES
 ESC.: 1/500

LEGENDA DRENAGEM PLUVIAL

- TUBO DE CONCRETO DN 40
- CAIXA COLETORA DN 40
- TUBO DE CONCRETO DN 60
- CAIXA COLETORA DN 60
- TUBO DE CONCRETO DN 80
- CAIXA COLETORA DN 80
- CL CAIXA DE LIGAÇÃO
- BL BOCA DE LOBO
- CP COTA DA PAVIMENTAÇÃO
- CG COTA DA GERATRIZ INFERIOR DA GALERIA
- CS CAIXA DE SAÍDA
- ∅ DIÂMETRO, EM METRO, DA GALERIA (TUBO DE CONCRETO)

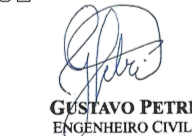
LEGENDA

- - - EIXO DA PISTA DE ROLAMENTO
- P POSTE EXISTENTE
- + ESTACAS - A CADA 20,00 m

OBSERVAÇÃO
 - HAVENDO DIVERGÊNCIA ENTRE COTA E ESCALA, PREVALECERÁ A COTA
 - COTA EM METROS
 - QUALQUER ALTERAÇÃO DO PROJETO SOMENTE SERÁ PERMITIDA, SE AUTORIZADA POR ESCRITO PELO RESPONSÁVEL TÉCNICO, AUTOR DO PROJETO

APROVAÇÃO

ASS. CLIENTE: PREFEITURA MUNICIPAL DE ASCURRA
 PRDP. I CNPJ: 83.102.772/0001-61

RESP. TÉCNICO: 
GUSTAVO PETRI
 ENGENHEIRO CIVIL
 CREA/SC 170.199-0

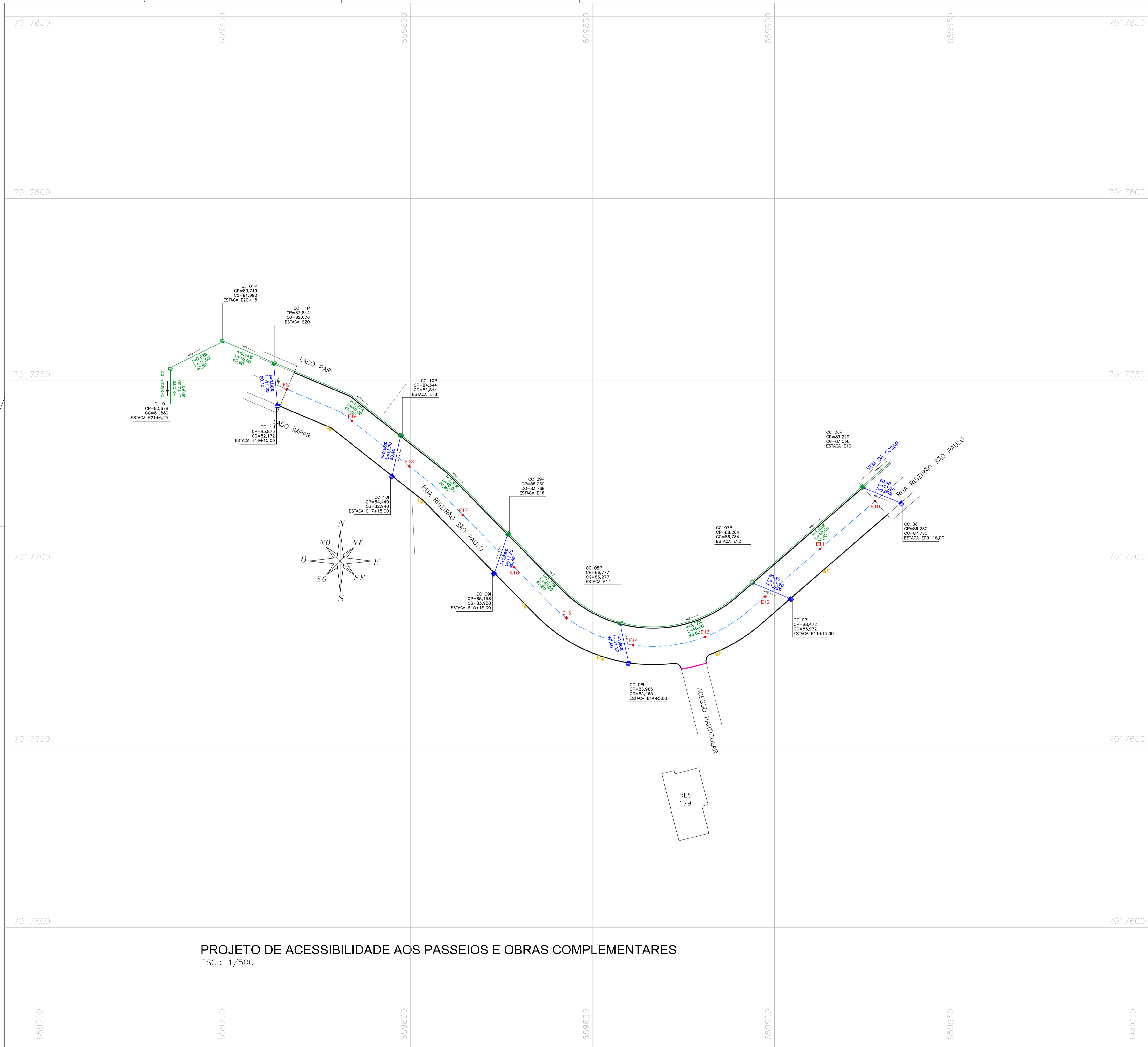


REFERÊNCIA
 PROJETO DE PAVIMENTAÇÃO EM LAJOTAS DE CONCRETO
 EXTENSÃO = 731,25 m
 ÁREA A PAVIMENTAR PISTA = 7.363,16 m²

ENDEREÇO: RUA RIBEIRÃO SÃO PAULO, TRECHO 6, BAIRRO RIBEIRÃO SÃO PAULO, ASCURRA/SC

ESTACAS: E00+0,00 A E10+0,00

DATA MAR/2022	DESENHO GUSTAVO	PROJETO DRENAGEM	FOLHA 01/07
ESCALA INDICADA	FORMATO A1	ARQUIVO PA-RRSP	



LEGENDA DRENAGEM PLUVIAL

- TUBO DE CONCRETO DN 40
- CAIXA COLETORA DN 40
- TUBO DE CONCRETO DN 60
- CAIXA COLETORA DN 60
- TUBO DE CONCRETO DN 80
- CAIXA COLETORA DN 80
- CL CAIXA DE LIGAÇÃO
- BL BOCA DE LOBO
- CP COTA DA PAVIMENTAÇÃO
- CG COTA DA GERATRIZ INFERIOR DA GALERIA
- CS CAIXA DE SAÍDA
- ∅ DIÂMETRO, EM METRO, DA GALERIA (TUBO DE CONCRETO)


LEGENDA

- - - EIXO DA PISTA DE ROLAMENTO
- POSTE EXISTENTE
- + ESTACAS - A CADA 20,00 m

OBSERVAÇÃO

- HAVENDO DIVERGÊNCIA ENTRE COTA E ESCALA, PREVALECERÁ A COTA
- COTA EM METROS
- QUALQUER ALTERAÇÃO DO PROJETO SOMENTE SERÁ PERMITIDA, SE AUTORIZADA POR ESCRITO PELO RESPONSÁVEL TÉCNICO, AUTOR DO PROJETO

APROVAÇÃO

ASS. CLIENTE PREFEITURA MUNICIPAL DE ASCURRA PRDP. I CNPJ: 83.102.772/0001-61	RESP. TÉCNICO  GUSTAVO PETRI ENGENHEIRO CIVIL CREA/SC 170.199-0 GUSTAVO PETRI ENG. CIVIL I CREA/SC 170.199-0
---	--


PREFEITURA MUNICIPAL DE ASCURRA

REFERENCIA

PROJETO DE PAVIMENTAÇÃO EM LAJOTAS DE CONCRETO
 EXTENSÃO = 731,25 m
 ÁREA A PAVIMENTAR PISTA = 7.363,16 m²

ENDEREÇO RUA RIBEIRÃO SÃO PAULO, TRECHO 6 BAIRRO RIBEIRÃO SÃO PAULO ASCURRA/SC	ESTACAS E10+0,00 A E20+0,00
---	--------------------------------

DATA MAR/2022	DESENHO GUSTAVO	PROJETO DRENAGEM	FOLHA 02/07
ESCALA INDICADA	FORMATO A1	ARQUIVO PA-RRSP	

PROJETO DE ACESSIBILIDADE AOS PASSEIOS E OBRAS COMPLEMENTARES

ESC.: 1/500

LEGENDA DRENAGEM PLUVIAL

- TUBO DE CONCRETO DN 40
- CAIXA COLETORA DN 40
- TUBO DE CONCRETO DN 60
- CAIXA COLETORA DN 60
- TUBO DE CONCRETO DN 80
- CAIXA COLETORA DN 80
- CL CAIXA DE LIGAÇÃO
- BL BOCA DE LOBO
- CP COTA DA PAVIMENTAÇÃO
- CG COTA DA GERATRIZ INFERIOR DA GALERIA
- CS CAIXA DE SAÍDA
- ∅ DIÂMETRO, EM METRO, DA GALERIA (TUBO DE CONCRETO)

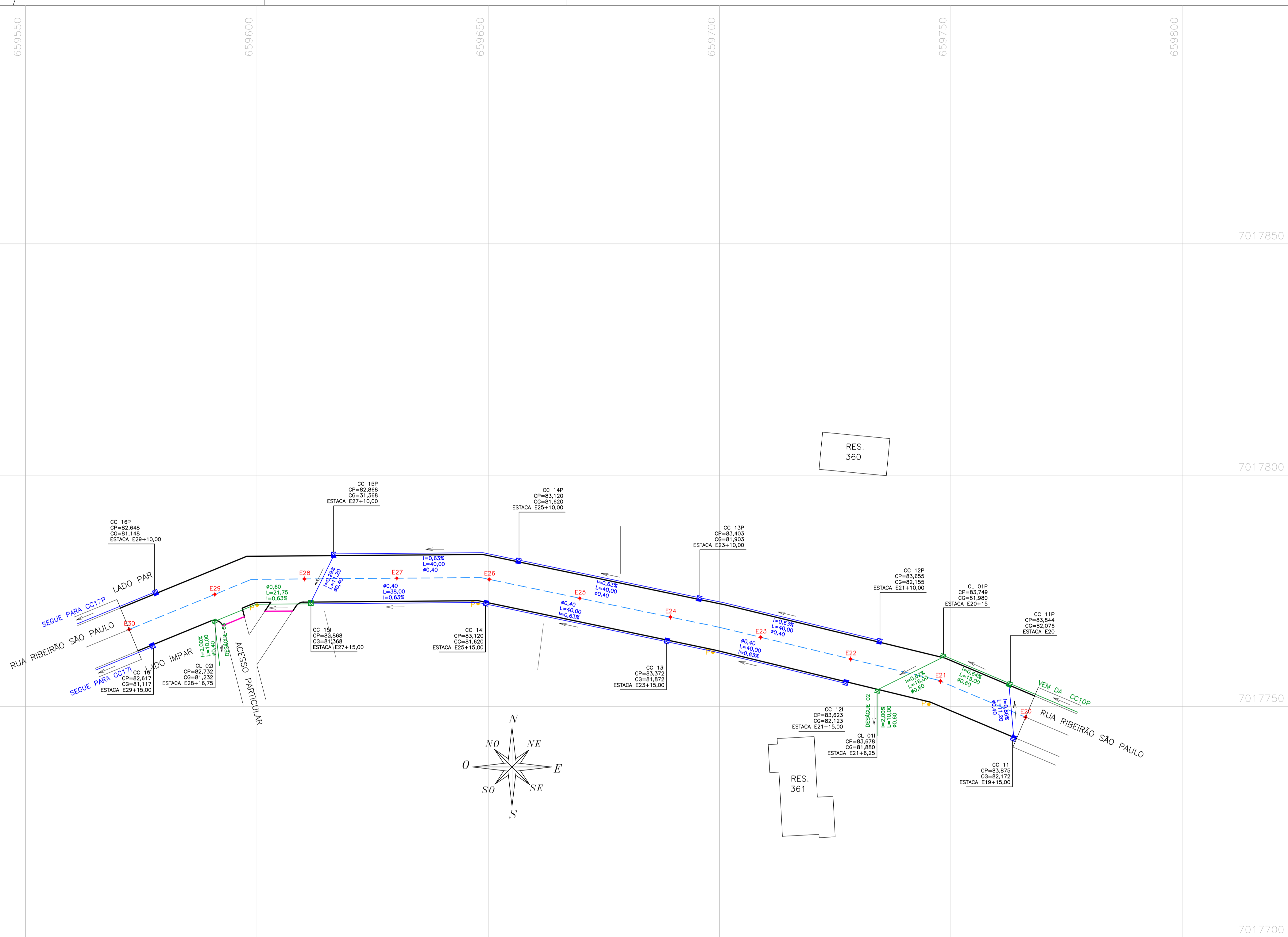
LEGENDA

- - - EIXO DA PISTA DE ROLAMENTO
- P POSTE EXISTENTE
- + ESTACAS - A CADA 20,00 m


OBSERVAÇÃO

- HAVENDO DIVERGÊNCIA ENTRE COTA E ESCALA, PREVALECERÁ A COTA
- COTA EM METROS
- QUALQUER ALTERAÇÃO DO PROJETO SOMENTE SERÁ PERMITIDA, SE AUTORIZADA POR ESCRITO PELO RESPONSÁVEL TÉCNICO, AUTOR DO PROJETO

APROVAÇÃO



PROJETO DE ACESSIBILIDADE AOS PASSEIOS E OBRAS COMPLEMENTARES
 ESC.: 1/500

ASS. CLIENTE PREFEITURA MUNICIPAL DE ASCURRA PRDP. I CNPJ: 83.102.772/0001-61 CLIENTE	RESP. TÉCNICO  GUSTAVO PETRI ENGENHEIRO CIVIL CREA/SC 170.199-0 ENG. CIVIL I CREA/SC 170.199-0
--	---



REFERENCIA
 PROJETO DE PAVIMENTAÇÃO EM LAJOTAS DE CONCRETO
 EXTENSÃO = 731,25 m
 ÁREA A PAVIMENTAR PISTA = 7.363,16 m²

ENDEREÇO RUA RIBEIRÃO SÃO PAULO, TRECHO 6 BAIRRO RIBEIRÃO SÃO PAULO ASCURRA/SC	ESTACAS E20+0,00 A E30+0,00
---	--------------------------------

DATA MAR/2022	DESENHO GUSTAVO	PROJETO DRENAGEM	FOLHA 03/07
ESCALA INDICADA	FORMATO A1	ARQUIVO PA-RRSP	

LEGENDA DRENAGEM PLUVIAL

- TUBO DE CONCRETO DN 40
- CAIXA COLETORA DN 40
- TUBO DE CONCRETO DN 60
- CAIXA COLETORA DN 60
- TUBO DE CONCRETO DN 80
- CAIXA COLETORA DN 80
- CL CAIXA DE LIGAÇÃO
- BL BOCA DE LOBO
- CP COTA DA PAVIMENTAÇÃO
- CG COTA DA GERATRIZ INFERIOR DA GALERIA
- CS CAIXA DE SAÍDA
- ∅ DIÂMETRO, EM METRO, DA GALERIA (TUBO DE CONCRETO)


LEGENDA

- - - EIXO DA PISTA DE ROLAMENTO
- P POSTE EXISTENTE
- + ESTACAS - A CADA 20,00 m

OBSERVAÇÃO

- HAVENDO DIVERGÊNCIA ENTRE COTA E ESCALA, PREVALECERÁ A COTA
- COTA EM METROS
- QUALQUER ALTERAÇÃO DO PROJETO SOMENTE SERÁ PERMITIDA, SE AUTORIZADA POR ESCRITO PELO RESPONSÁVEL TÉCNICO, AUTOR DO PROJETO

APROVAÇÃO

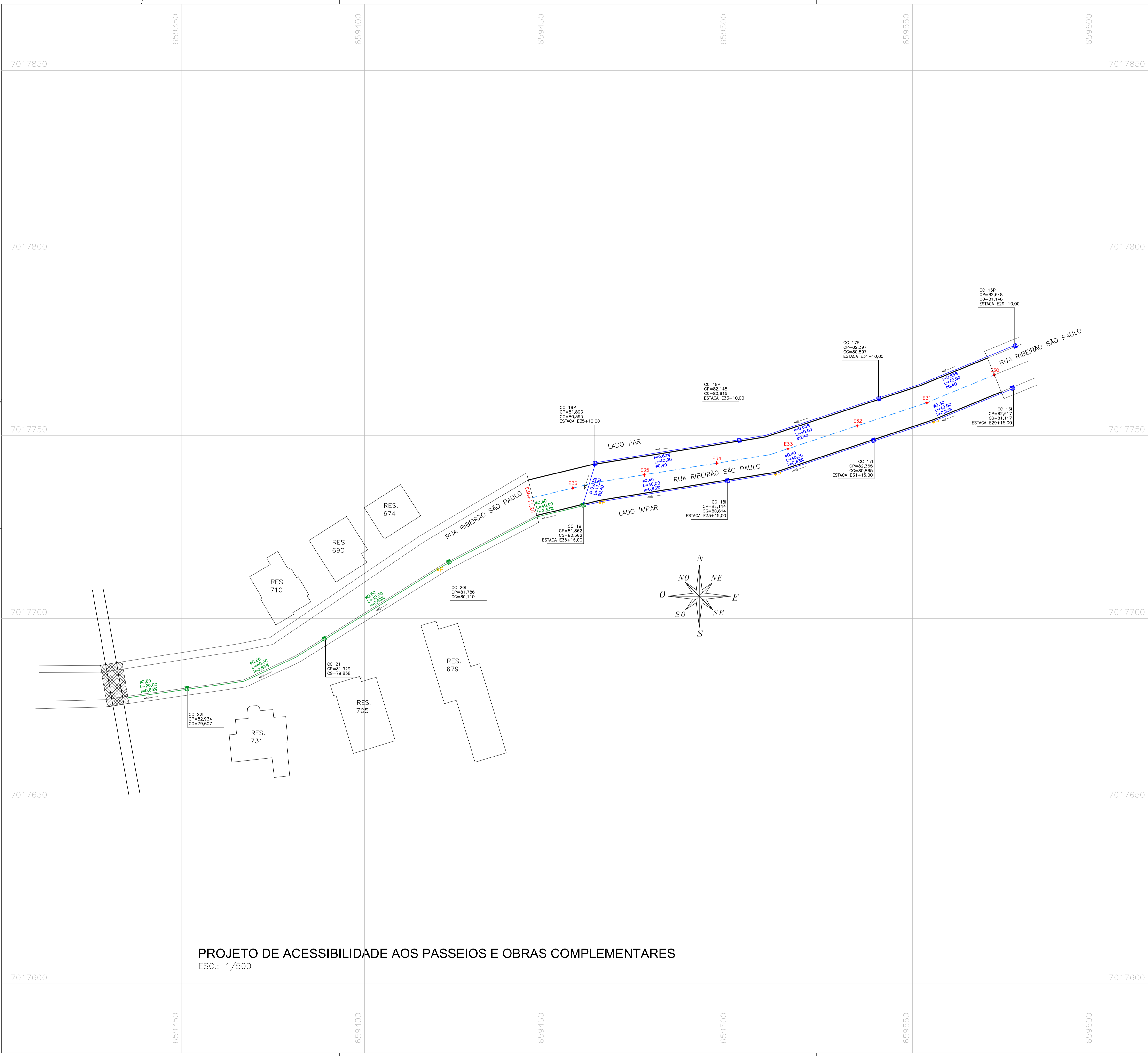
ASS. CLIENTE PREFEITURA MUNICIPAL DE ASCURRA PRDP. I CNPJ: 83.102.772/0001-61	RESP. TÉCNICO  GUSTAVO PETRI ENGENHEIRO CIVIL CREA/SC 170.199-0
---	---



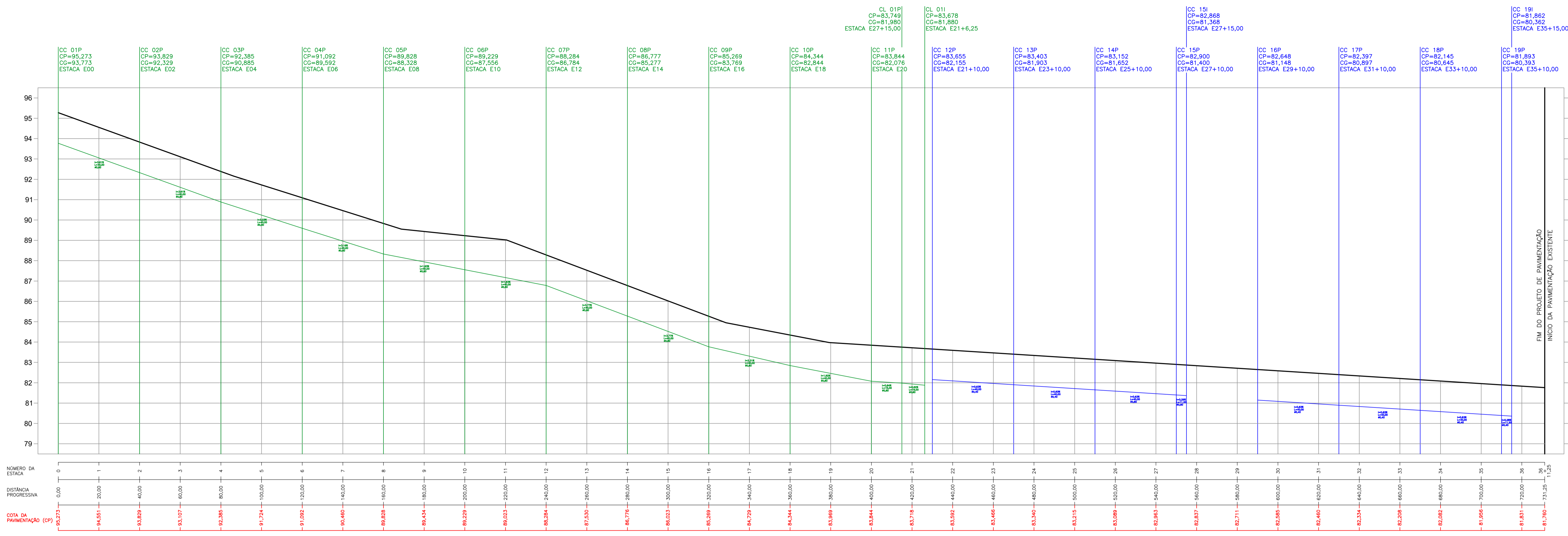
REFERENCIA
 PROJETO DE PAVIMENTAÇÃO EM LAJOTAS DE CONCRETO
 EXTENSÃO = 731,25 m
 ÁREA A PAVIMENTAR PISTA = 7.363,16 m²

ENDEREÇO RUA RIBEIRÃO SÃO PAULO, TRECHO 63 BAIRRO RIBEIRÃO SÃO PAULO ASCURRA/SC	ESTACAS E30+0,00 A E36+11,25
--	---------------------------------

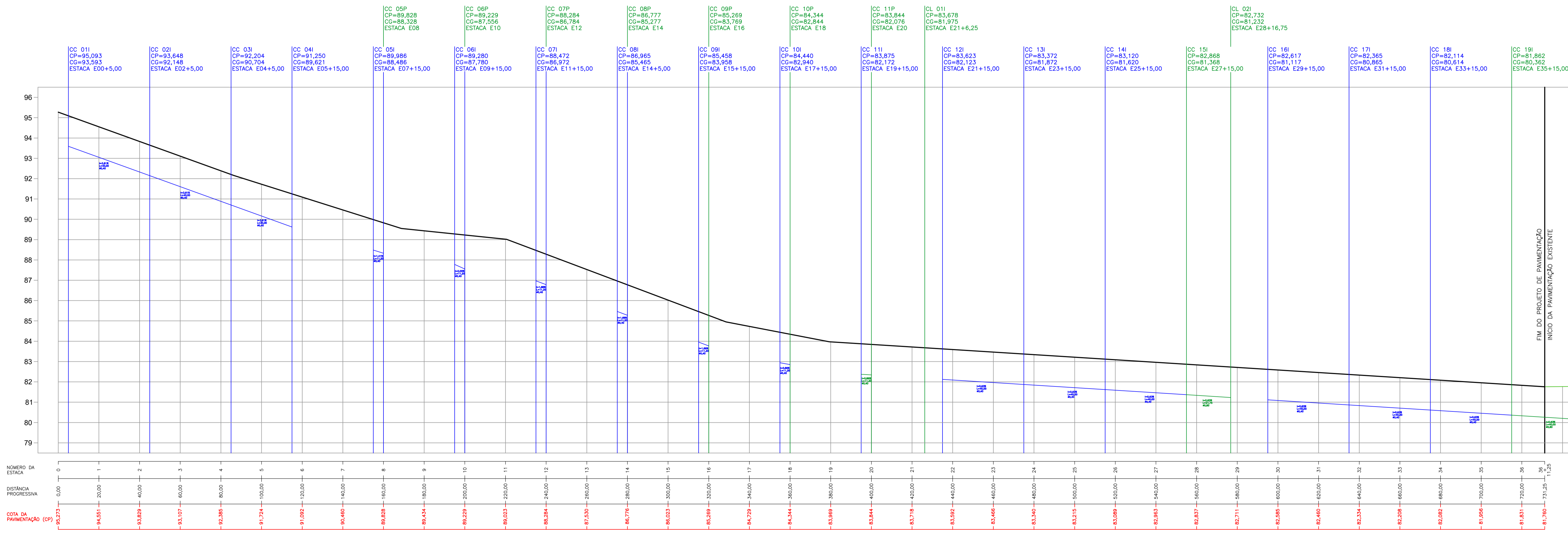
DATA MAR/2022	DESENHO GUSTAVO	PROJETO DRENAGEM	FOLHA 04 / 07
ESCALA INDICADA	FORMATO A1	ARQUIVO PA-RRSP	



PROJETO DE ACESSIBILIDADE AOS PASSEIOS E OBRAS COMPLEMENTARES
 ESC.: 1/500



PERFIL LONGITUDINAL LADO PAR - DRENAGEM
ESC.: 1/1000



PERFIL LONGITUDINAL LADO ÍMPAR - DRENAGEM
ESC.: 1/1000

- ### LEGENDA PERFIL
- GREIDE DA PAVIMENTAÇÃO
 - GERATRIZ INFERIOR DO TUBO DE CONCRETO DN 40
 - GERATRIZ INFERIOR DO TUBO DE CONCRETO DN 60
 - GERATRIZ INFERIOR DO TUBO DE CONCRETO DN 80
 - CL CAIXA DE LIGAÇÃO
 - CC CAIXA COLETORA
 - CP COTA DA PAVIMENTAÇÃO
 - CG COTA DA GERATRIZ INFERIOR DA GALERIA
 - CS CAIXA DE SAÍDA
 - ∅ DIÂMETRO, EM METRO, DA GALERIA (TUBO DE CONCRETO)

OBSERVAÇÃO

- HAVENDO DIVERGÊNCIA ENTRE COTA E ESCALA, PREVALECERÁ A COTA
- COTA EM METROS
- QUALQUER ALTERAÇÃO DO PROJETO SOMENTE SERÁ PERMITIDA, SE AUTORIZADA POR ESCRITO PELO RESPONSÁVEL TÉCNICO, AUTOR DO PROJETO

APROVAÇÃO

ASS. CLIENTE: PREFEITURA MUNICIPAL DE ASCURRA
 RUA RIBEIRÃO SÃO PAULO, TRECHO 6, BAIRRO RIBEIRÃO SÃO PAULO, ASCURRA/SC

RESP. TÉCNICO: GUSTAVO PETRI
 ENGR. CIVIL | CREA/SC 170.199-0

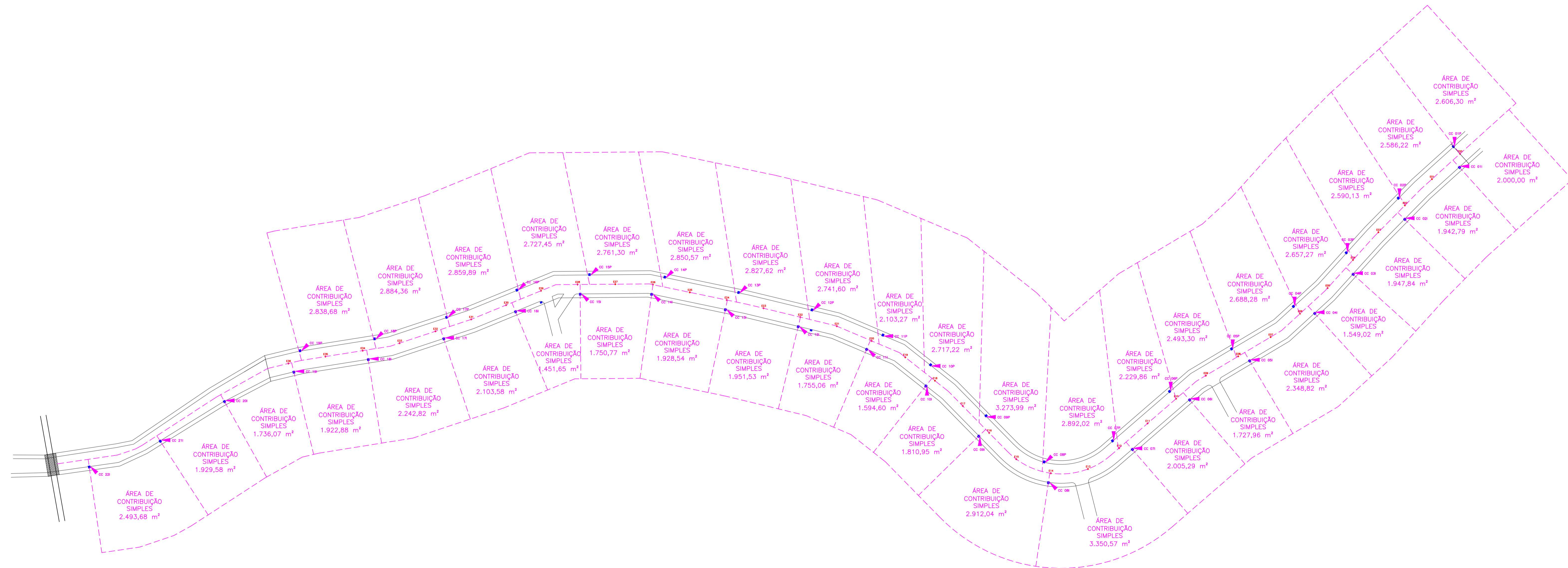


PREFEITURA MUNICIPAL DE ASCURRA

REFERÊNCIA

PROJETO DE PAVIMENTAÇÃO EM LAJOTAS DE CONCRETO
 EXTENSÃO = 731,25 m
 ÁREA A PAVIMENTAR PISTA = 7.363,16 m²


ENDEREÇO	RUA RIBEIRÃO SÃO PAULO, TRECHO 6, BAIRRO RIBEIRÃO SÃO PAULO, ASCURRA/SC		
ESTACAS	E00+0,00 A E36+11,25		
DATA	DESENHO	PROJETO	FOLHA
MAR/2022	GUSTAVO	DRENAGEM	05/07
ESCALA	FORMATO	ARQUIVO	
INDICADA	A1	PA-RRSP	



ESTUDO HIDROLÓGICO
ESC.: 1/600

OBSERVAÇÃO
 - HAVENDO DIVERGÊNCIA ENTRE COTA E ESCALA, PREVALECERÁ A COTA
 - COTA EM METROS
 - QUALQUER ALTERAÇÃO DO PROJETO SOMENTE SERÁ PERMITIDA, SE AUTORIZADA POR ESCRITO PELO RESPONSÁVEL TÉCNICO, AUTOR DO PROJETO

APROVAÇÃO

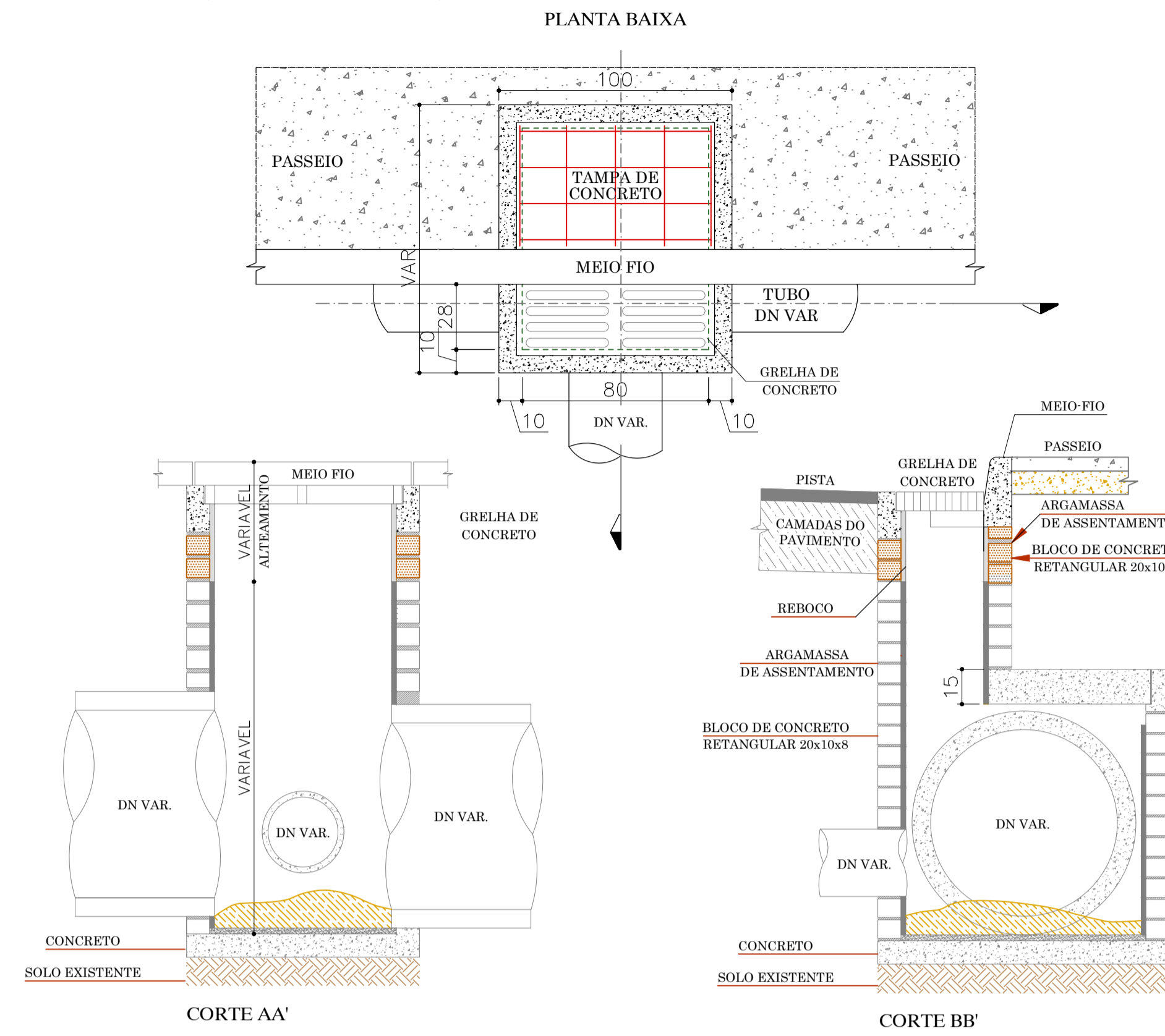
ASS. CLIENTE	RESP. TÉCNICO
PREFEITURA MUNICIPAL DE ASCURRA PROP. I CNPJ: 83.102.772/0001-61 CLIENTE	 GUSTAVO PETRI <small>INGENHEIRO CIVIL CREA/SC 170.199-0</small> GUSTAVO PETRI ENG. CIVIL I CREA/SC 170.199-0



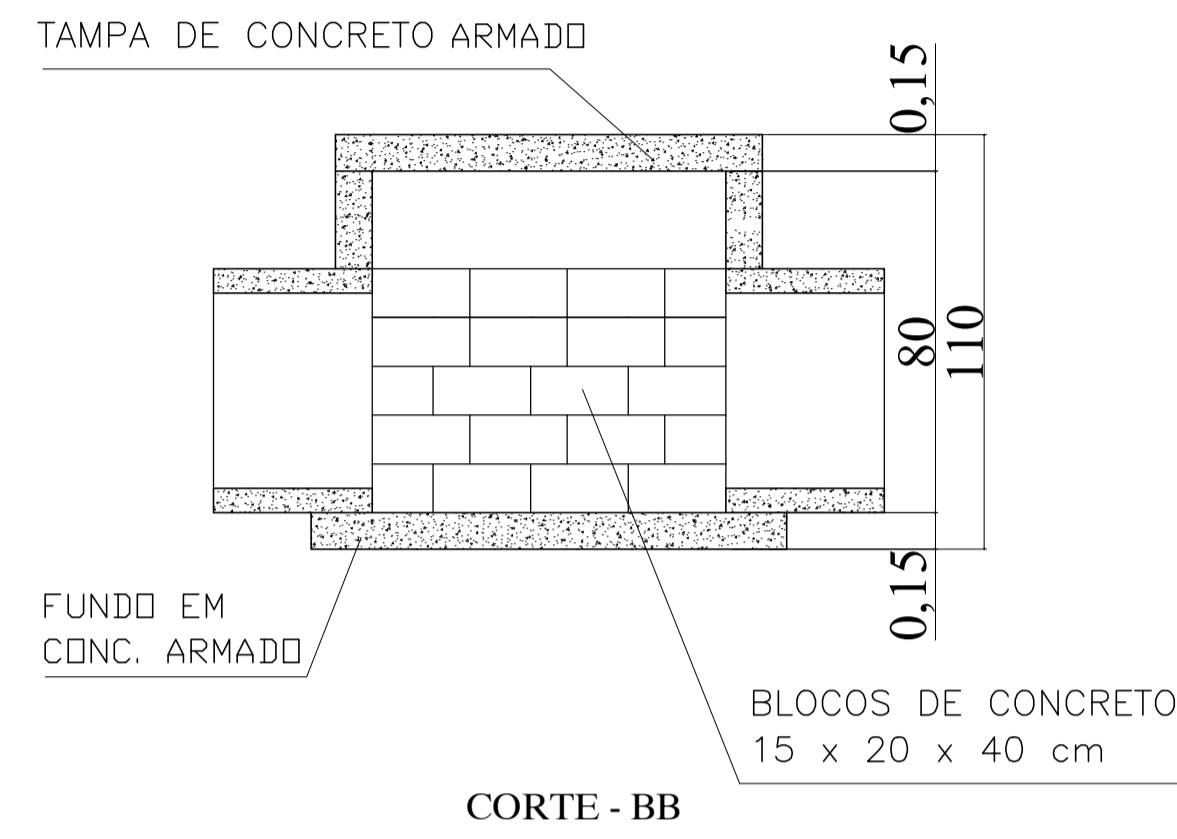
REFERÊNCIA
 PROJETO DE PAVIMENTAÇÃO EM LAJOTAS DE CONCRETO
 EXTENSÃO = 731,25 m
 ÁREA A PAVIMENTAR PISTA = 7.363,16 m²

ENDEREÇO RUA RIBEIRÃO SÃO PAULO TRECHO 6 BAIRRO RIBEIRÃO SÃO PAULO ASCURRA/SC	ESTAGAS E00+0,00 A E36+11,25
DATA MAR/2022	DESENHO GUSTAVO
ESCALA INDICADA	ARQUIVO PA-RRSP
	FOLHA 06/07

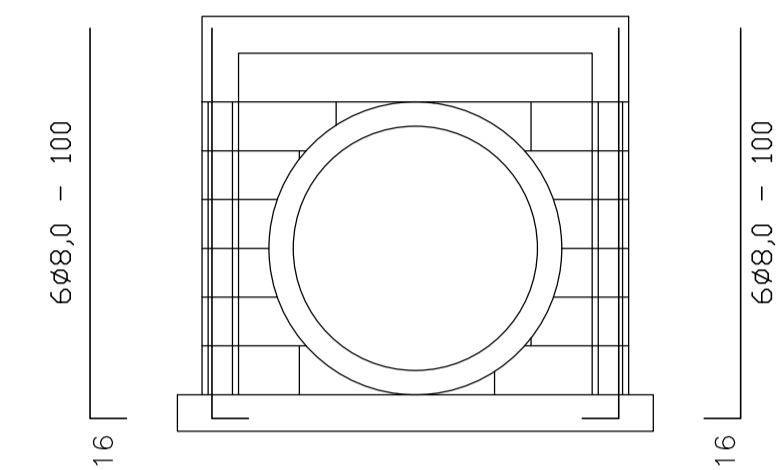
CAIXA COLETORA (TUBO DN >40 cm)



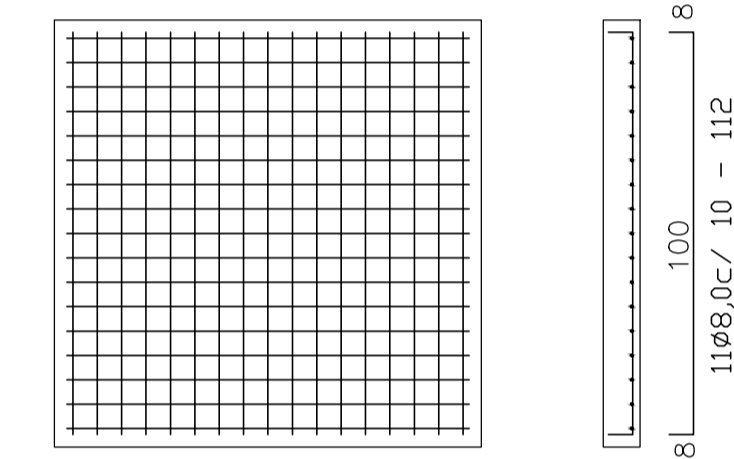
CAIXA COLETORA E PASSAGEM/LIGAÇÃO



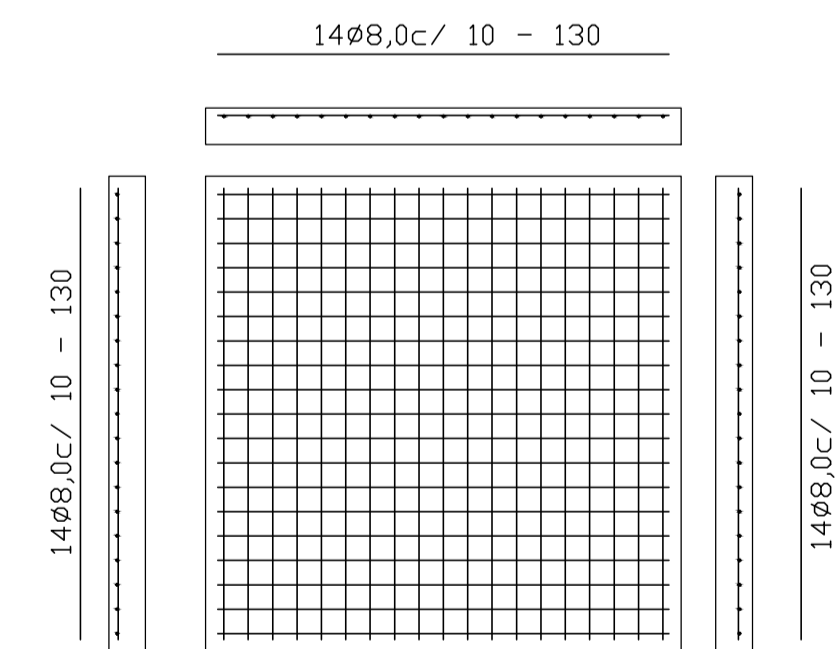
ARMADURA DAS PAREDES - CORTES



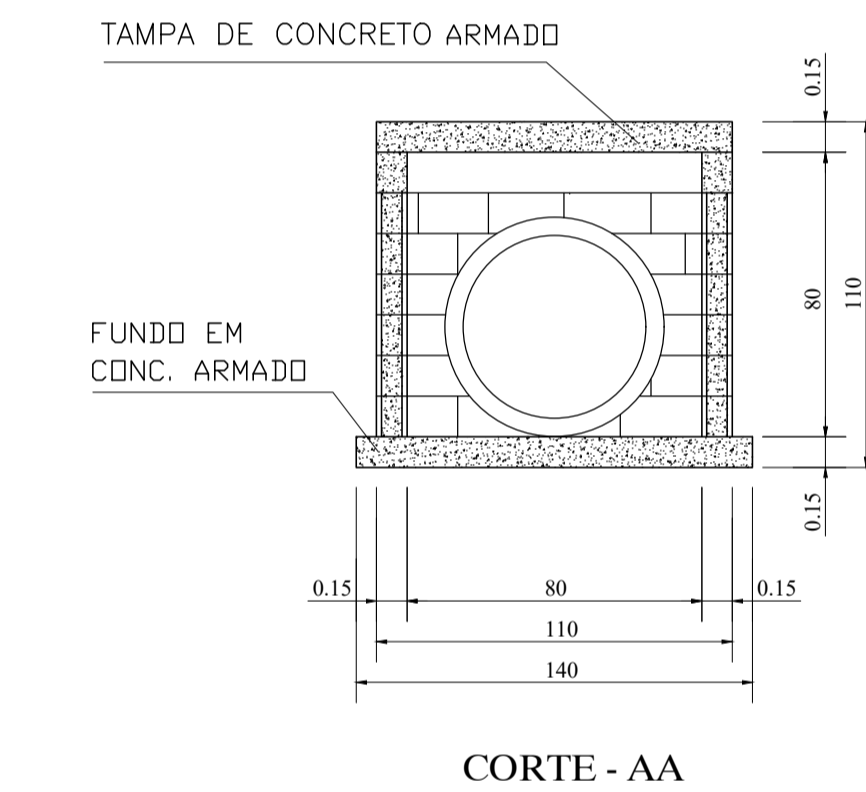
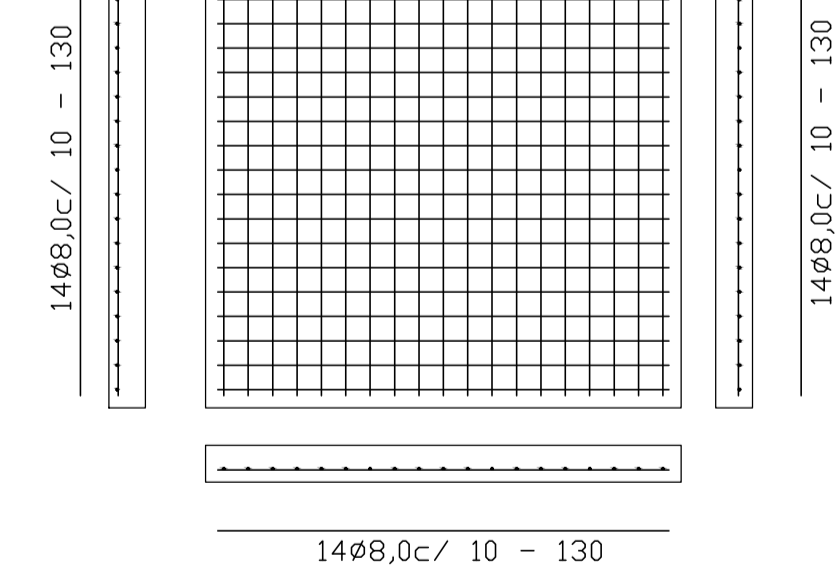
ARMADURA DAS PAREDES



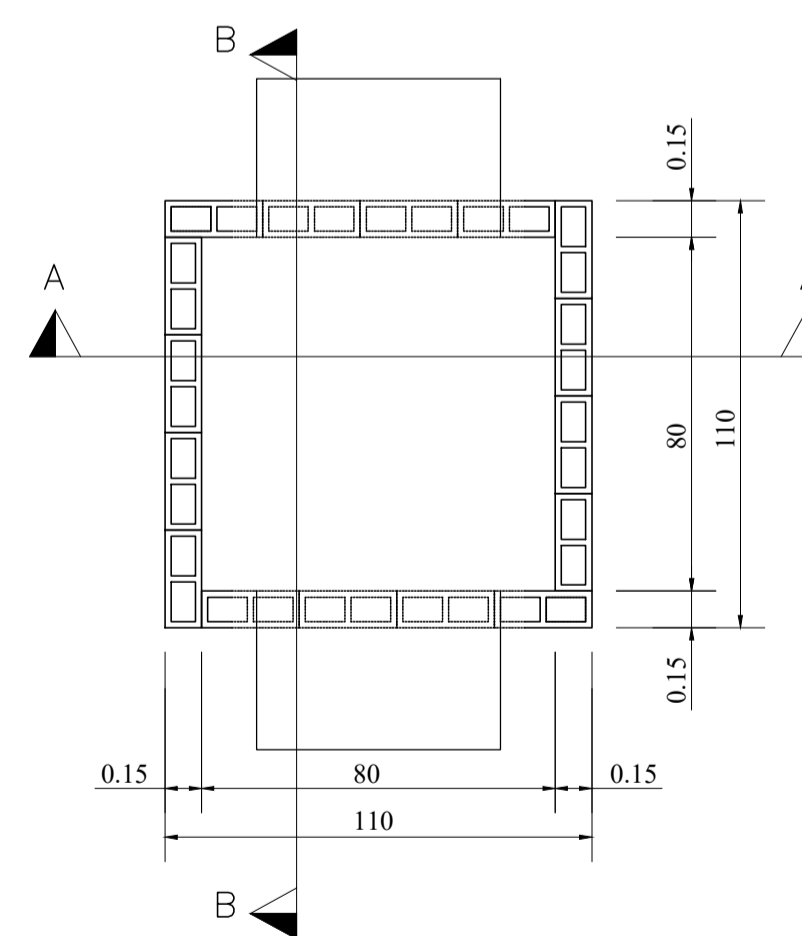
ARMADURA LAJE DA TAMPA



ARMADURA LAJE DE FUNDO



CORTE - AA



PLANTA BAIXA

ESCAVAÇÃO DE VALA

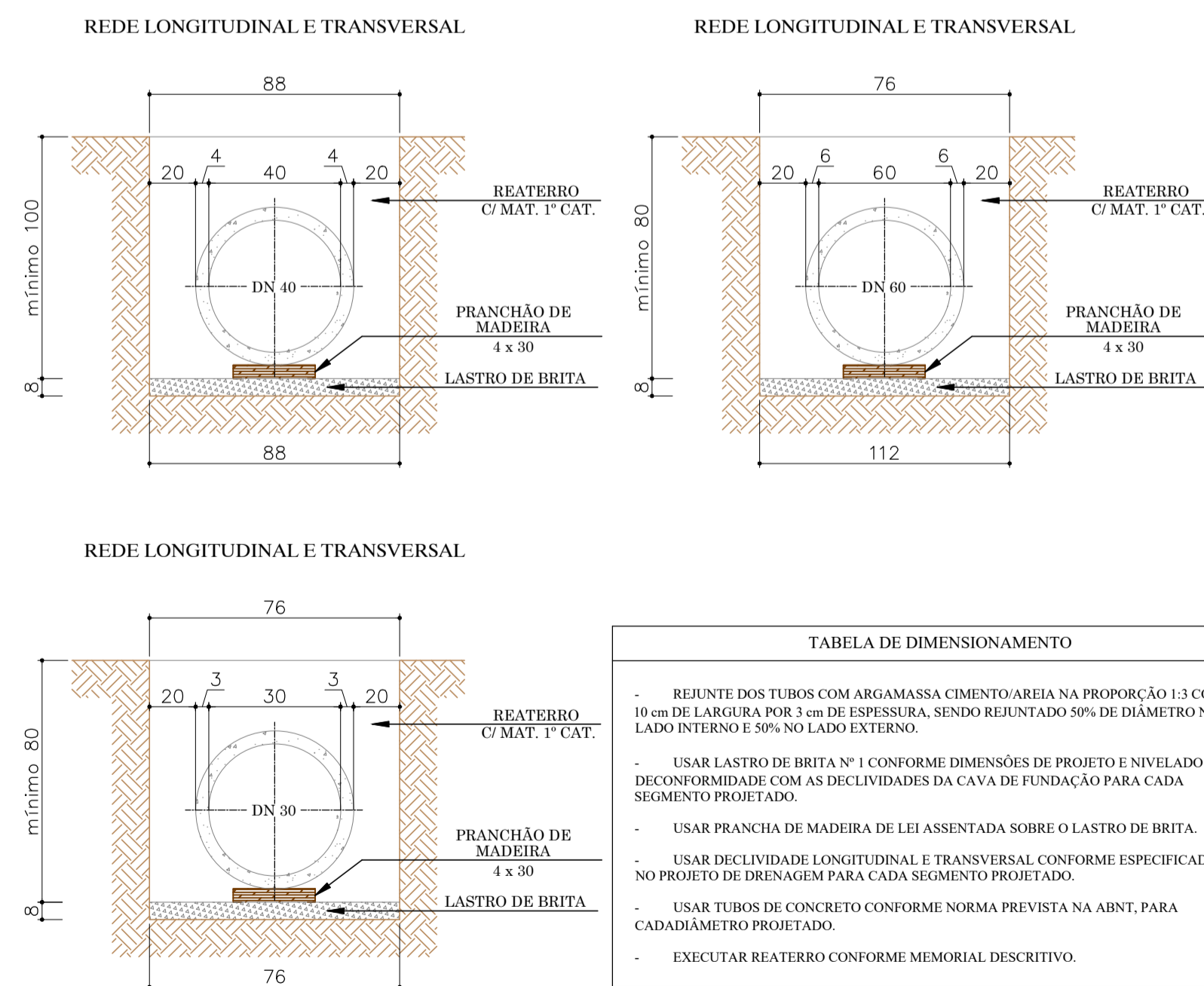


TABELA DE DIMENSIONAMENTO

- REUNTE DOS TUBOS COM ARGAMASSA CIMENTO/AREIA NA PROPORÇÃO 1:3 COM 10 cm DE LARGURA POR 3 cm DE ESPESURA, SENDO REUNTADO 50% DE DIÂMETRO NO LADO INTERNO E 50% NO LADO EXTERNO.
- USAR LASTRO DE BRITA Nº 1 CONFORME DIMENSÕES DE PROJETO E NIVELADO DE CONFORMIDADE COM AS DECLIVIDADES DA CAVA DE FUNDAÇÃO PARA CADA SEGMENTO PROJETADO.
- USAR PRANCHA DE MADEIRA DE LEI ASSENTADA SOBRE O LASTRO DE BRITA.
- USAR DECLIVIDADE LONGITUDINAL E TRANSVERSAL CONFORME ESPECIFICADO NO PROJETO DE DRENAGEM PARA CADA SEGMENTO PROJETADO.
- USAR TUBOS DE CONCRETO CONFORME NORMA PREVISTA NA ABNT, PARA CADA DIÂMETRO PROJETADO.
- EXECUTAR REATERRO CONFORME MEMORIAL DESCRITIVO.

RESUMO DE MATERIAIS DAS CAIXAS COLETORAS					
DIAM.	FORMA (m ²)	AÇO (KG)	CONCRETO (m ³)	ALVENARIA (m ²)	ARGAMASSA (m ³)
ø30	0,20	4,92	0,10	2,81	0,06
ø40	0,28	5,69	0,14	4,43	0,09
ø60	0,44	7,20	0,22	7,67	0,15

OBS: - CONCRETO - FCK = 25 MPA
 - AÇO CA - 50
 - ARGAMASSA TRAÇO 1:30 CIMENTO E AREIA MÉDIA

OBSERVAÇÃO

- HAVENDO DIVERGÊNCIA ENTRE COTA E ESCALA, PREVALECERÁ A COTA
- COTA EM METROS
- QUALQUER ALTERAÇÃO DO PROJETO SOMENTE SERÁ PERMITIDA, SE AUTORIZADA POR ESCRITO PELO RESPONSÁVEL TÉCNICO, AUTOR DO PROJETO

APROVAÇÃO

ASS. CLIENTE
 PREFEITURA MUNICIPAL DE ASCURRA
 PRDP. I CNPJ: 83.102.772/0001-61
 CLIENTE

RESP. TÉCNICO

 GUSTAVO PETRI
 ENGENHEIRO CIVIL
 CREA/SC 170.199-0

PREFEITURA MUNICIPAL DE ASCURRA

REFERÊNCIA
 PROJETO DE PAVIMENTAÇÃO EM LAJOTAS DE CONCRETO
 EXTENSÃO = 320,00 m
 ÁREA A PAVIMENTAR PISTA = 7.363,16 m²

ENDEREÇO
 RUA RIBEIRÃO SÃO PAULO, TRCCHO 63
 BAIRRO RIBEIRÃO SÃO PAULO
 ASCURRA/SC

ESTACAS
 E00+0,00 A E36+11,25

DATA
 MAR/2022

DESENHO
 GUSTAVO

PROJETO
 DRENAGEM

FOLHA
 07 / 07

ESCALA
 INDICADA

FORMATO
 A1

ARQUIVO
 PA-RVAVP