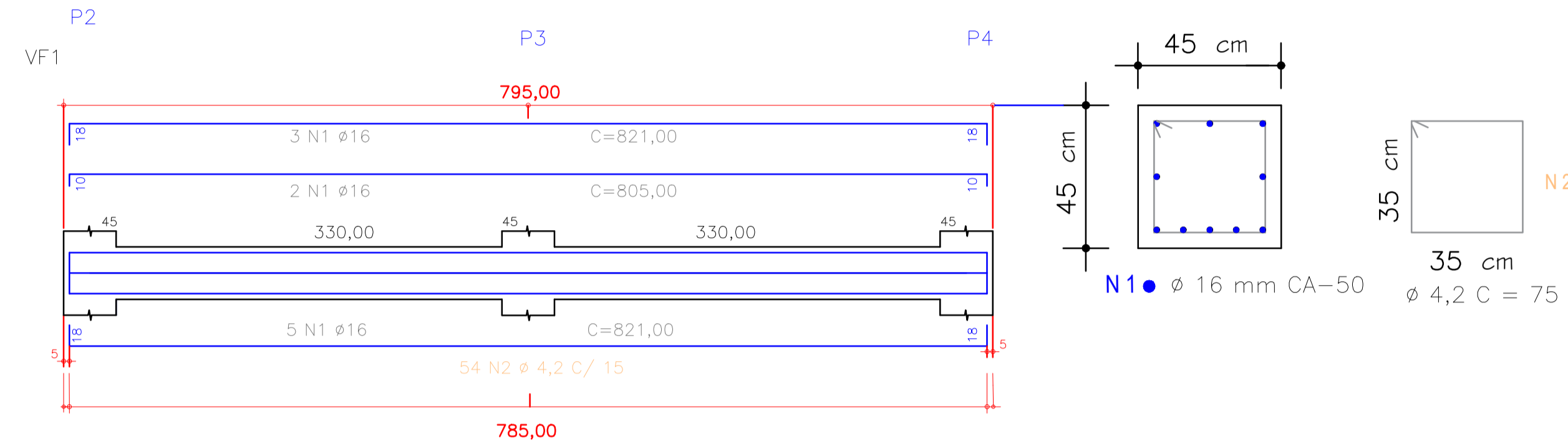


VIGA DE FUNDAÇÃO V1 E VIGAS SUPERIORES



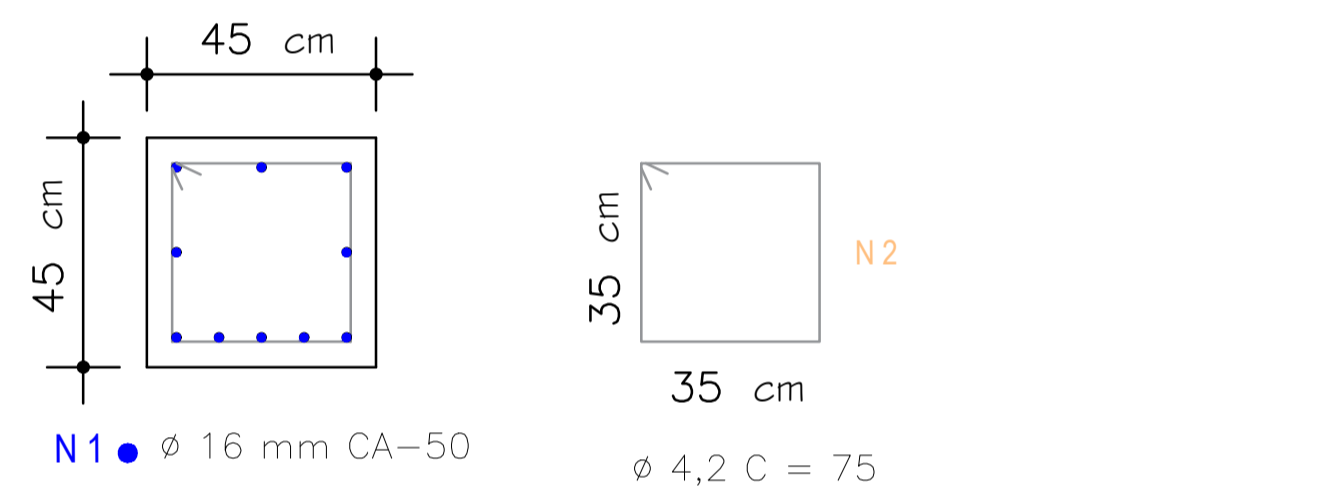
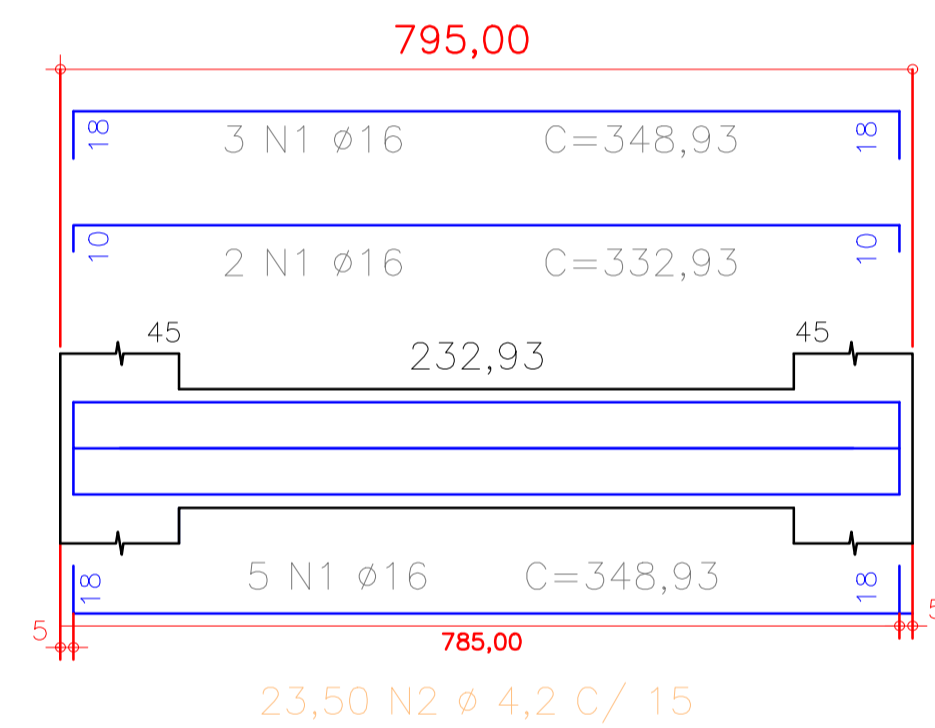
QUADRO DAS SOMAS DA FERRAGEM

Pos.	Diâm.	Compr. total (m)	Kg/m	CA-50 (kg)
1	ø 32	86,40	6,313	545,45
2	ø 4,2	504,96	0,109	55,00
ARAME REC. N° 18		115,20	0,020	2,30

COBRIMENTO DO CONCRETO NA ARMADURA 5,0 CM

N4 • ø 32 mm CA-50

P1=P2
VF2 = VF3

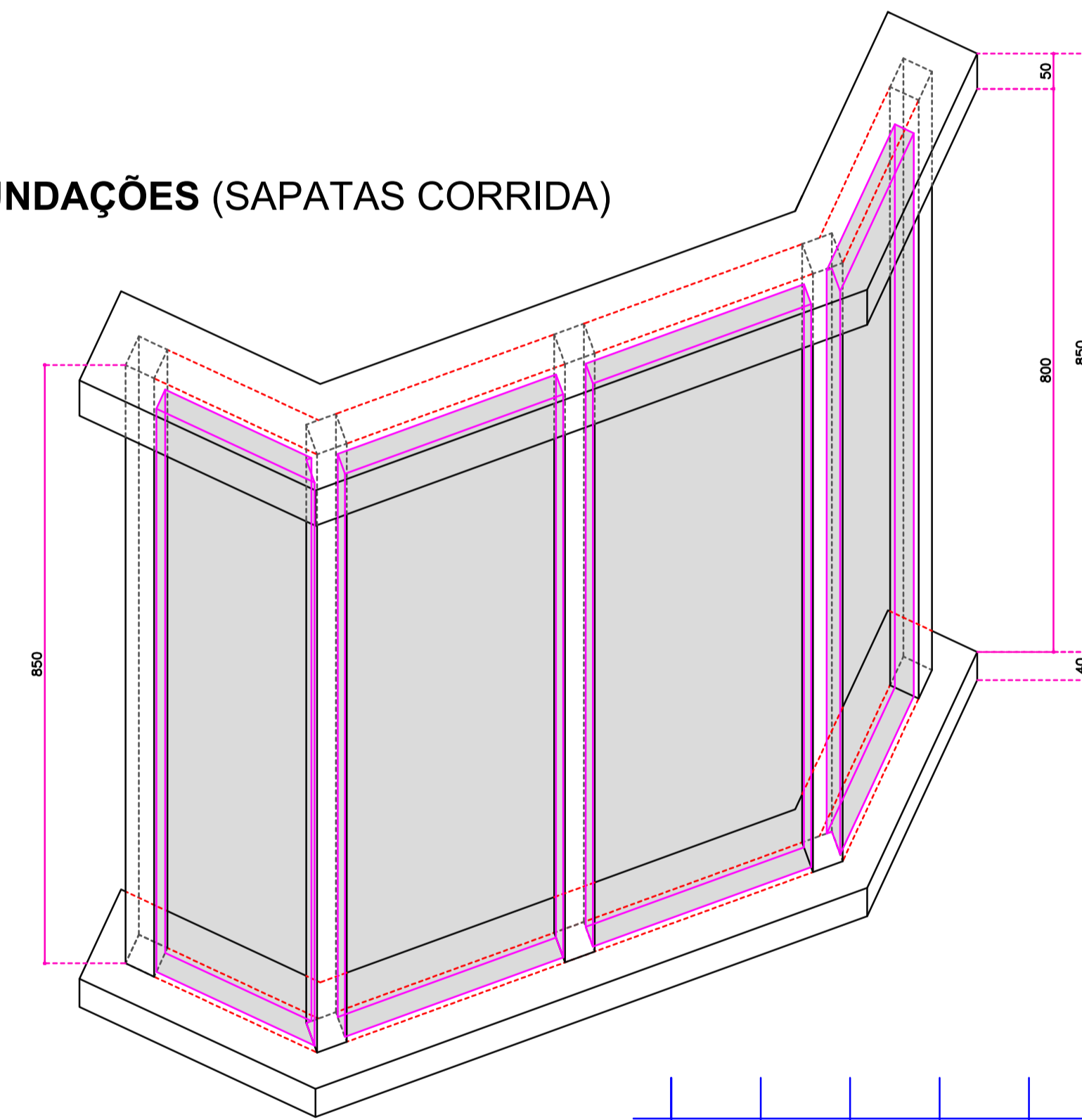


QUADRO DAS SOMAS DA FERRAGEM

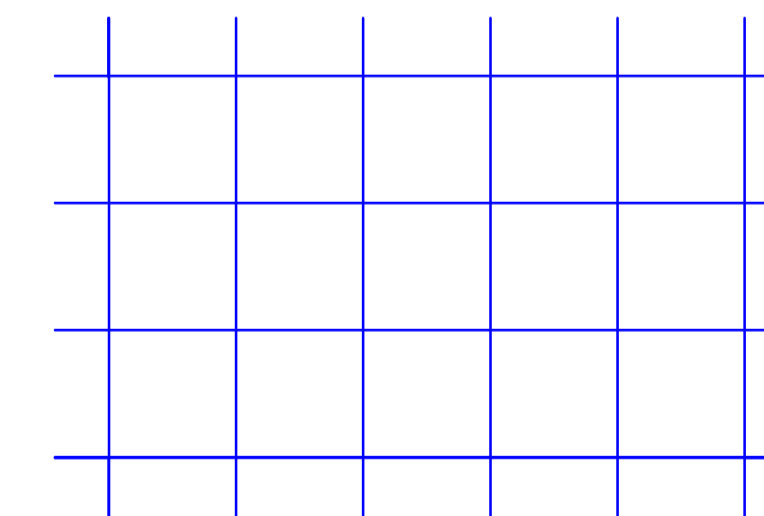
Pos.	Diâm.	Compr. total (m)	Kg/m	CA-50 (kg)
1	ø 16	677,00	1,578	1.068,00
2	ø 4,2	303,00	0,109	33,00
ARAME REC. N° 18		808,00	0,020	16,00

COBRIMENTO DO CONCRETO NA ARMADURA 5,0 CM

FUNDAÇÕES (SAPATAS CORRIDA)

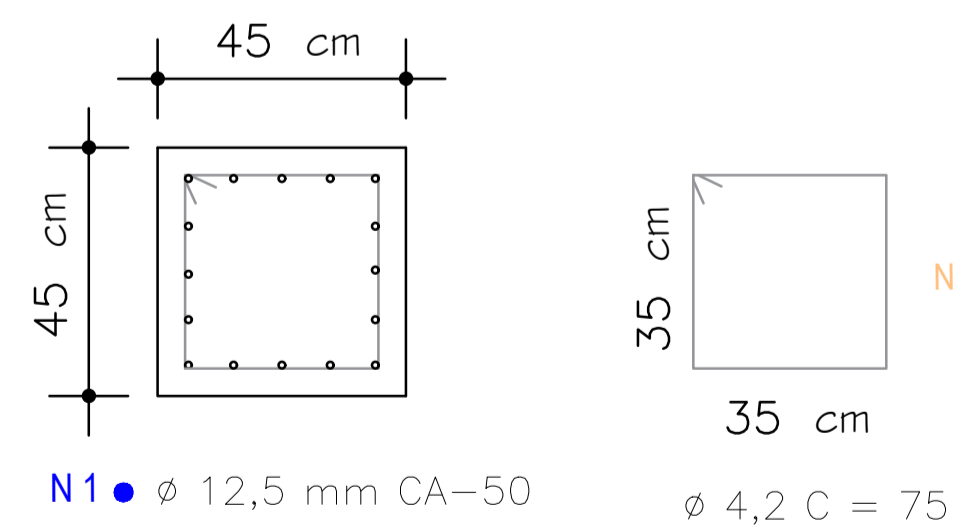
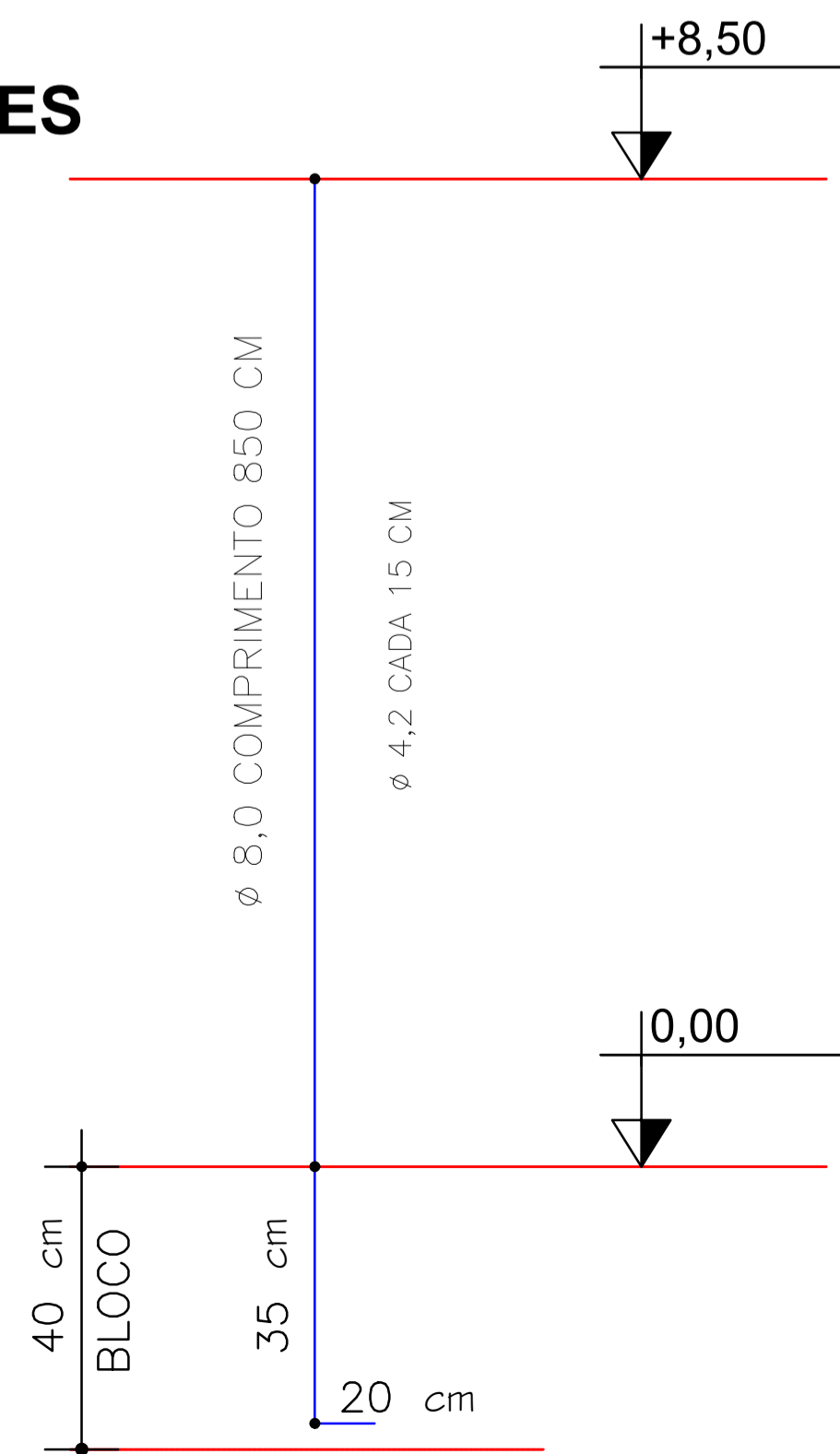


VOLUME DE CONCRETO	
PILARES	16,20 m ³
VIGAS	10,98 m ³
BLOCOS	29,74 m ³
CORTINA	53,76 m ³
TOTAL	106,68 m ³



MALHA POP REFORÇADA PARA CONCRETO
4,2 mm - 15x15 - 2,45x6,00 metros
TOTAL: 23,12 m² x 1,45 kg/m²
TOTAL: 33,52 kg

PILARES



QUADRO DAS SOMAS DA FERRAGEM

Pos.	Diâm.	Compr. total (m)	Kg/m	CA-50 (kg)
1	ø 12,5	1.360,00	0,617	840,00
2	ø 4,2	510,00	0,109	56,00
ARAME REC. N° 18		2.176,00	0,020	44,00

COBRIMENTO DO CONCRETO NA ARMADURA 5,0 CM

QUADRO DAS SOMAS DAS FÔRMAS EM MADEIRA

TOTAL	
FÔRMAS EM TÁBUAS E PONTALETES	FÔRMA EM MADEIRA 2 x 30 x 300 cm 542,68 m ² DE TÁBUAS
	GRAVATA / SARAFO PARA TRAVAMENTO FÔRMA EM MADEIRA 1,60 x 4,50 x 50 cm, COM APROX. 01 UNID. POR M ² DE FÔRMA m, 543,00 UNID.

PREFEITURA MUNICIPAL DE ASCURRA
 RUA BENJAMIN COINSTANT - BAIRRO CENTRO - ASCURRA/SC
 (47)3383-0222

MODELO DE PROJETO ESTRUTURAL PARA CABEÇEIRA DE PONTE
 RUA ADERBAL RAMOS DA SILVA, S/N.º
 BAIRRO: LOCALIDADE GUARICANAS - ASCURRA/SC

TAINARA HOBOLD FISTAROL
 SECRETÁRIA DE PLANEJAMENTO, MEIO AMBIENTE E TRÂNSITO
 ENG.ª CIVIL - CREA/SC 155680-8
 PREFEITURA MUNICIPAL DE ASCURRA

COAUTORIA	ÁREA TOTAL	119,33 m ²
DESCRIÇÃO	ESCALA	1:100
	DATA	AGOSTO/2022
	PRANCHA	04