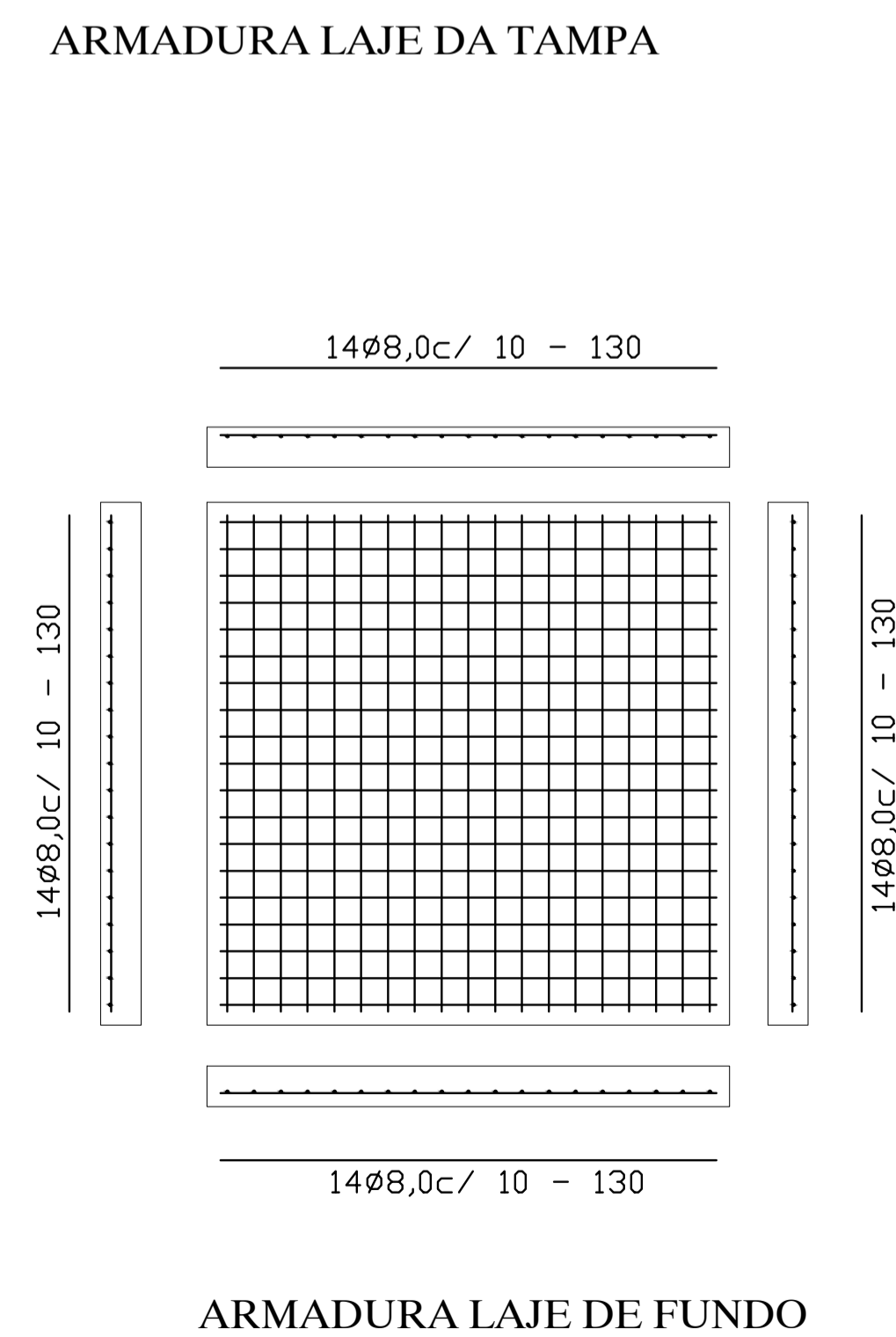
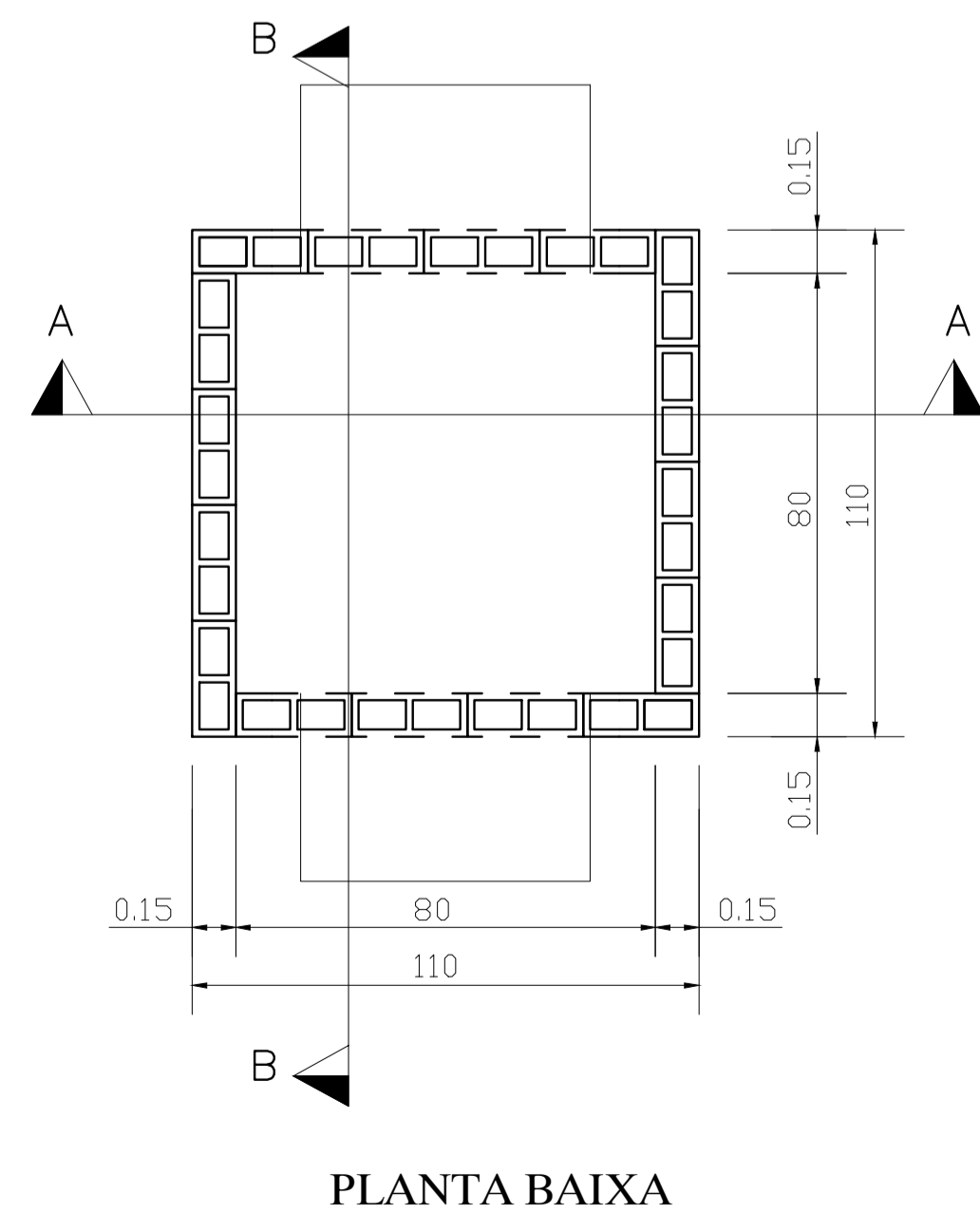
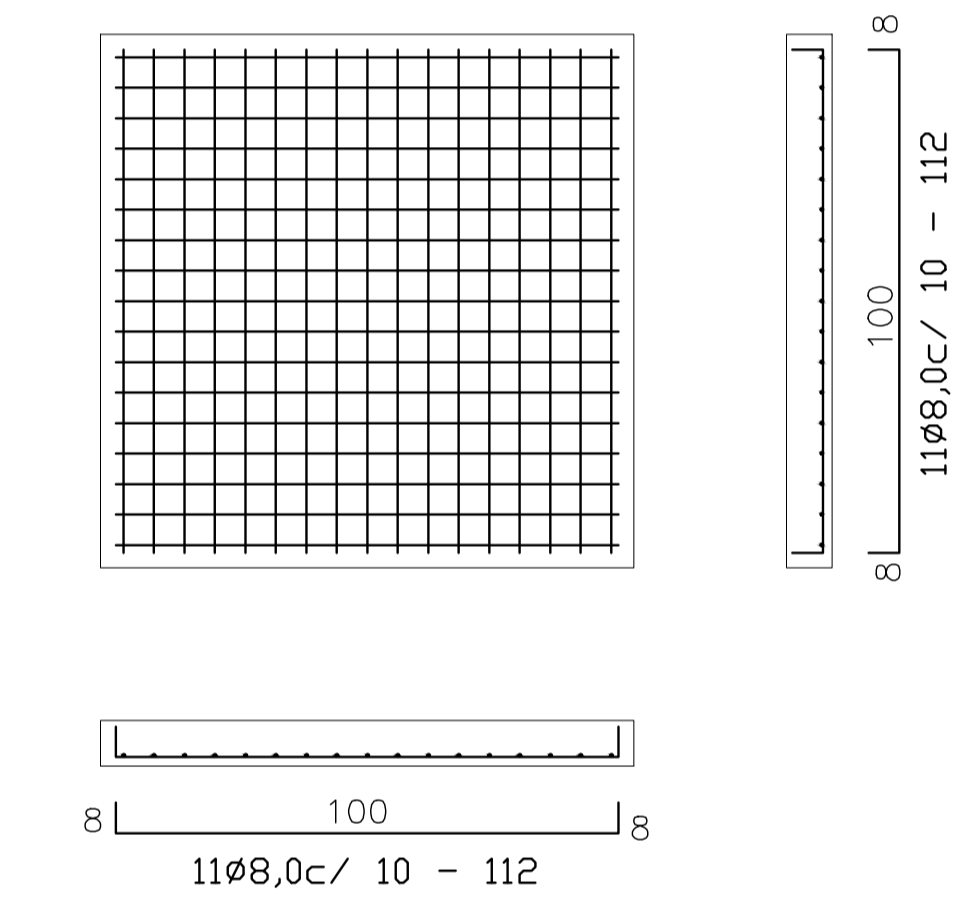
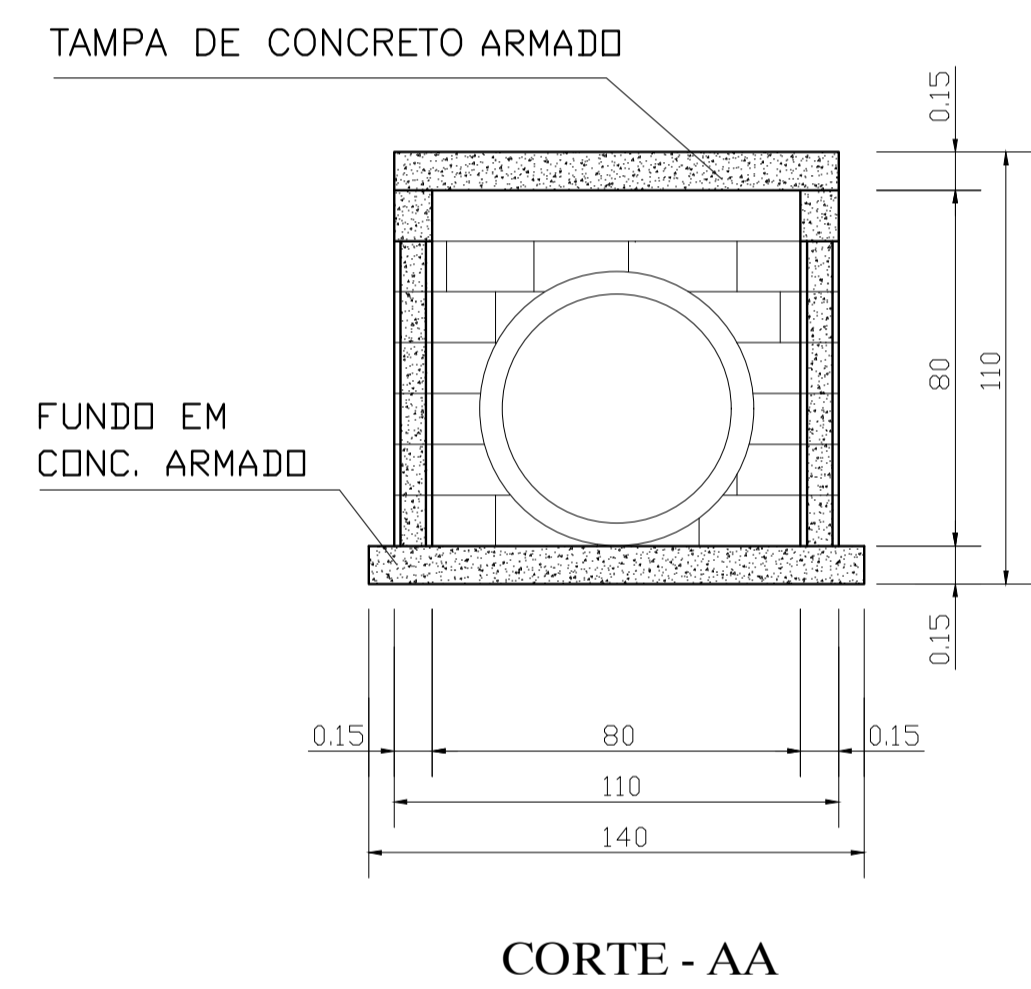
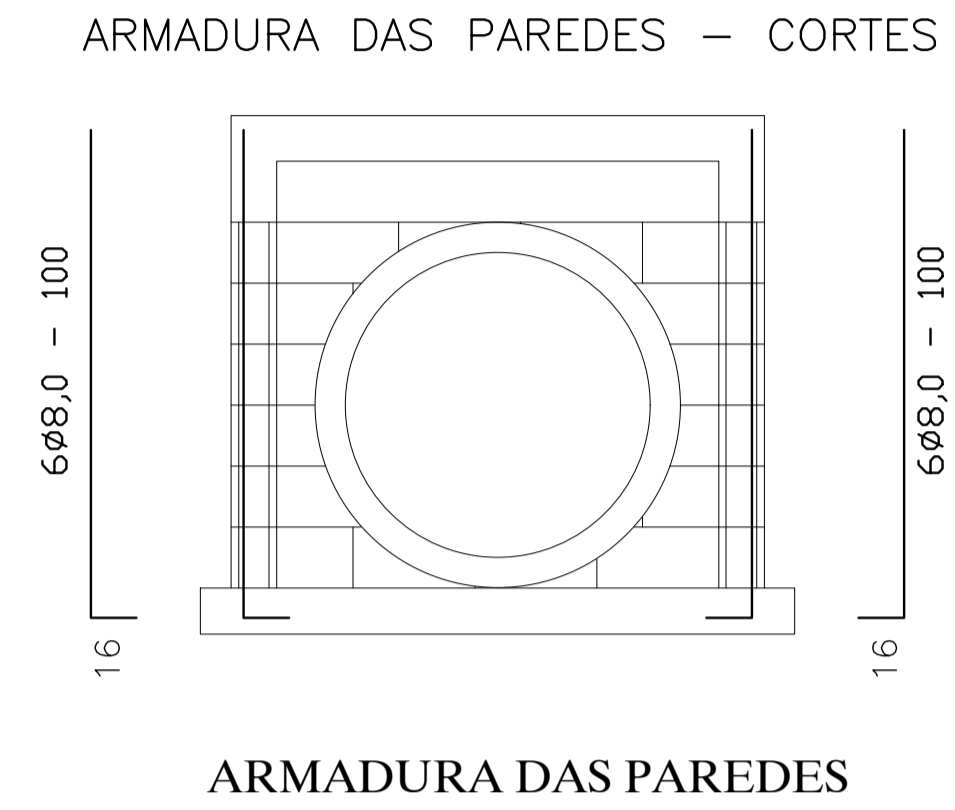
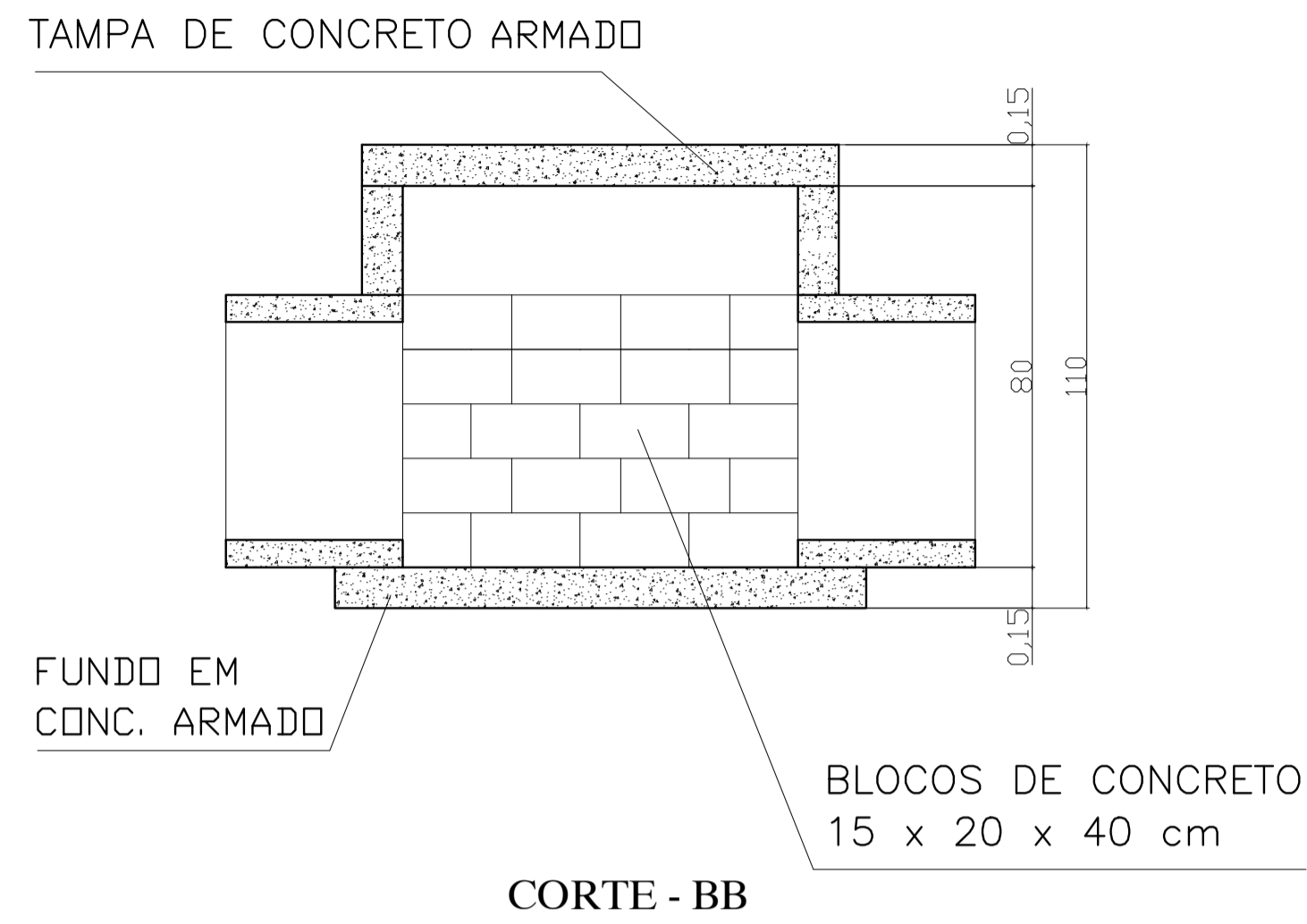


# CAIXA COLETORA E PASSAGEM/LIGAÇÃO



OBS. - HAVENDO DIVERGÊNCIA ENTRE COTA E ESCALA, PREVALECERÁ A COTA.  
 - COTAS EM METROS.  
 - QUALQUER ALTERAÇÃO NO PROJETO SOMENTE SERÁ PERMITIDA, SE AUTORIZADA POR ESCRITO PELO RESPONSÁVEL TÉCNICO, AUTOR DO PROJETO.

## APROVAÇÃO

REVISÃO	DESCRIÇÃO	RESPONSÁVEL	DATA
00	EMIÇÃO INICIAL	SANDRO	14/07/21

RESPONSÁVEL TÉCNICO:   
 GUSTAVO PETRI  
 ENGENHEIRO CIVIL  
 CREA/SC 170.199-0

CLIENTE: PREFEITURA MUNICIPAL DE ASCURRA  
 CNPJ: 83.102.772/0001-61

REFERÊNCIA:  PREFEITURA MUNICIPAL DE ASCURRA

PROJETO DE PAVIMENTAÇÃO EM LAJOTAS DE CONCRETO  
 EXTENSÃO: 155,00 M.  
 ÁREA A PAVIMENTAR PISTA = 1.474,80 M<sup>2</sup>  
 ÁREA DE CALÇADAS (PAVER) = 620,98 M<sup>2</sup>

DATA	DESENHO	PROJETO	FOLHA
JULHO/2021	SANDRO	DRENAGEM	DRE05/05
ESCALA	FORMATO	ARQUIVO	
1 : 250	A1	PA-RRSP-DRES	