

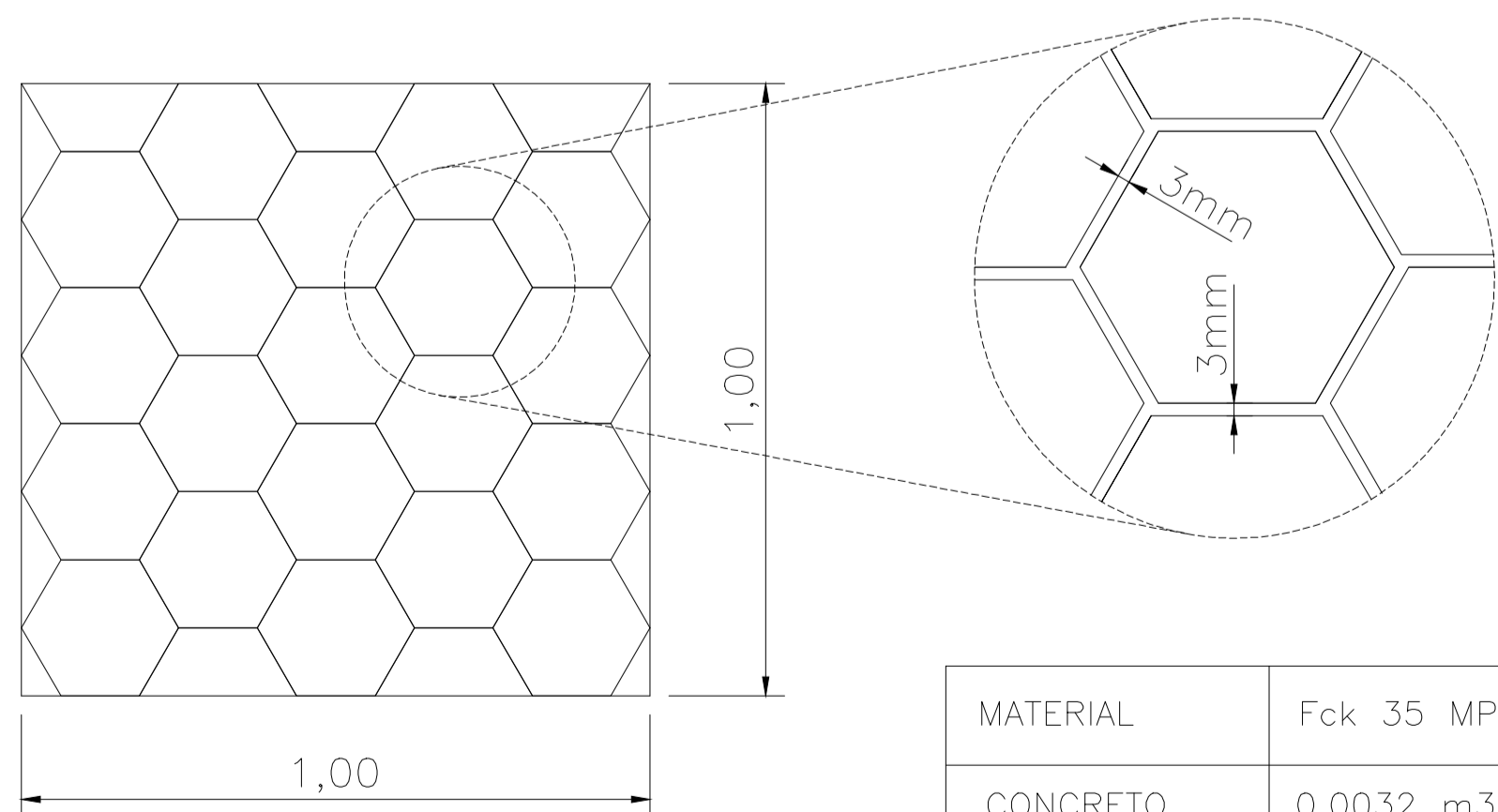
DETALHE DA LAJOTA SEXTAVADA

ASSENTAMENTO
23 LAJOTAS / m²

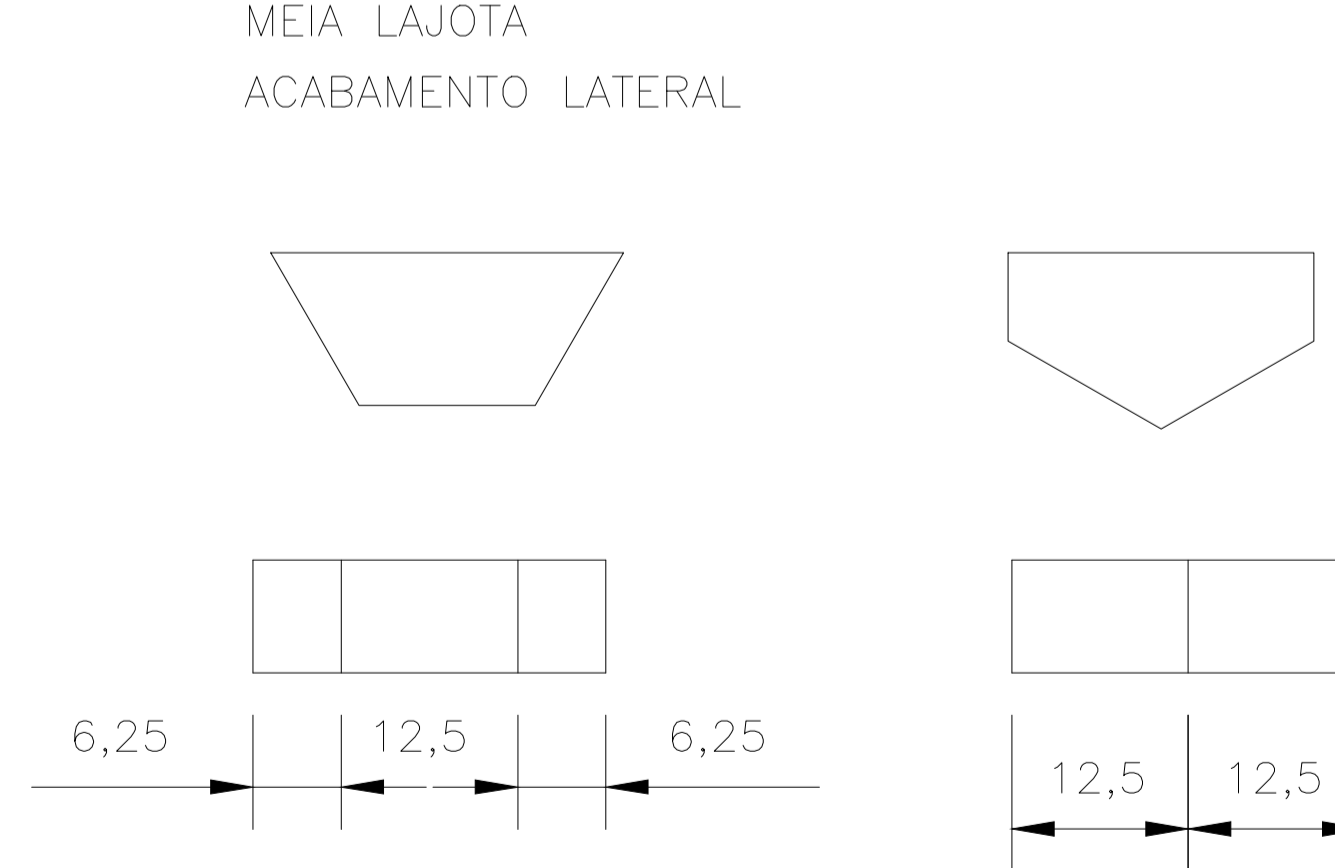
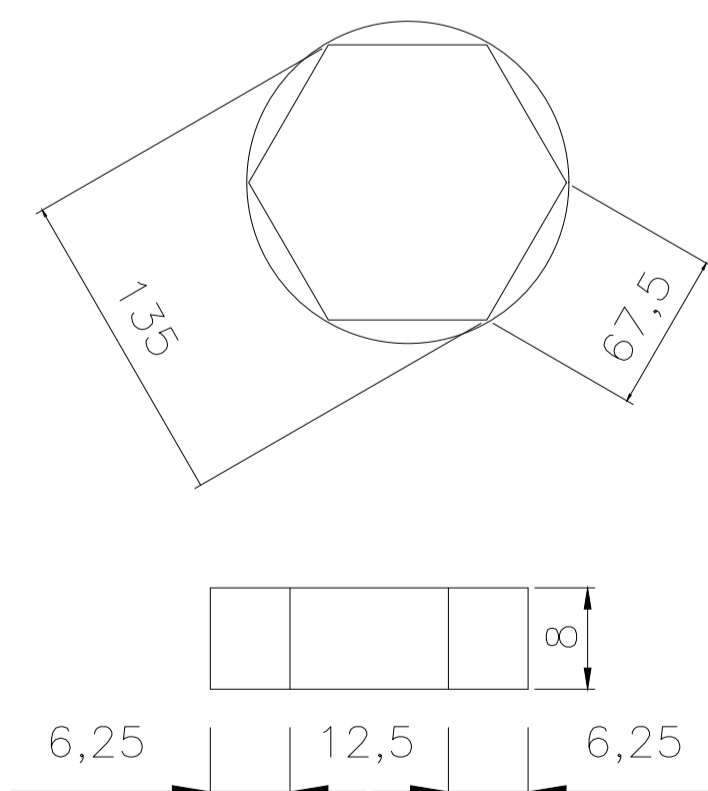
DETALHE DAS FUGAS
FUGAS COM TOLERÂNCIA DE 2 mm

LAJOTA SEXTAVADA

MEIA LAJOTA
ACABAMENTO LATERAL



MATERIAL	Fck 35 MPa
CONCRETO	0.0032 m ³ /un



OBS. - HAVENDO DIVERGÊNCIA ENTRE COTA E ESCALA, PREVALECERÁ A COTA.
- COTAS EM METROS.
- QUALQUER ALTERAÇÃO NO PROJETO SOMENTE SERÁ PERMITIDA, SE AUTORIZADA POR ESCRITO PELO RESPONSÁVEL TÉCNICO, AUTOR DO PROJETO.

APROVAÇÃO

REVISÃO	DESCRIÇÃO	RESPONSÁVEL	DATA
00	EMIÇÃO INICIAL	SANDRO	14/08/21

RESPONSÁVEL TÉCNICO	CLIENTE
 GUSTAVO PETRI ENGENHEIRO CIVIL CREA/SC 170.199-0	PREFEITURA MUNICIPAL DE ASCURRA CNPJ: 83.102.772/0001-61

REFERÊNCIA

PREFEITURA MUNICIPAL DE ASCURRA

PROJETO DE PAVIMENTAÇÃO EM LAJOTAS DE CONCRETO
 EXTENSÃO: 155,00 M.
 ÁREA A PAVIMENTAR PISTA = 1.474,80 M²
 ÁREA DE CALÇADAS (PAVER) = 620,98 M²

DATA	DESENHO	PROJETO	FOLHA
AGOSTO/2021	SANDRO	SEQÜES TIPO	SEC 01/02
ESCALA	FORMATO	ARQUIVO	
1 : 250	A1	PA-RRSP-SEC1	