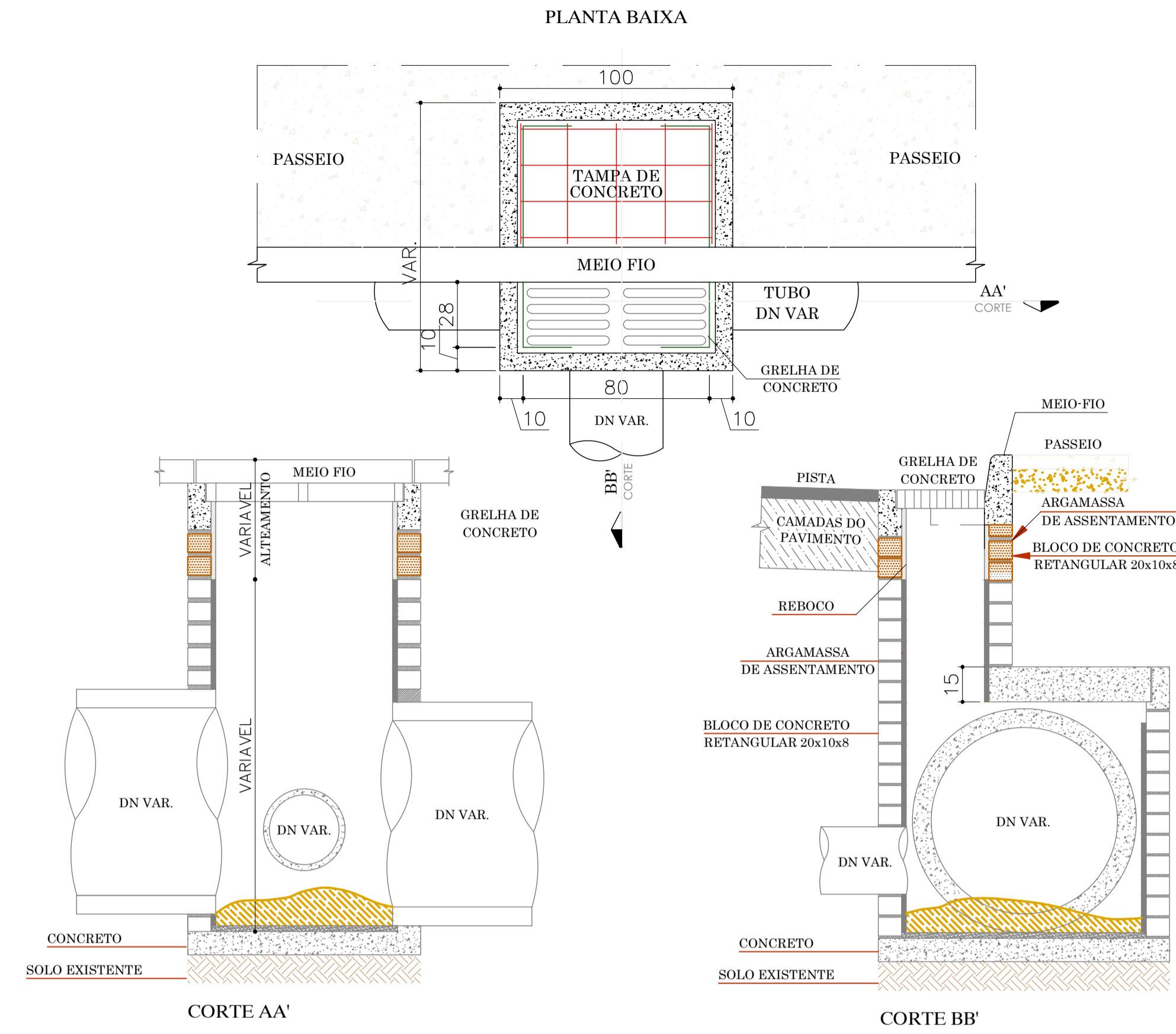


CAIXA COLETORA (TUBO DN >40 cm)



RESUMO DE MATERIAIS DAS CAIXAS COLETORAS					
DIAM.	FORMA (m ²)	AÇO (KG)	CONCRETO (m ³)	ALVENARIA (m ²)	ARGAMASSA (m ³)
ø30	0,20	4,92	0,10	2,81	0,06
ø40	0,28	5,69	0,14	4,43	0,09
ø60	0,44	7,20	0,22	7,67	0,15

OBS: - CONCRETO - FCK = 25 MPA
 - AÇO CA - 50
 - ARGAMASSA TRAÇO 1:30 CIMENTO E AREIA MÉDIA

ESCAVAÇÃO DE VALA

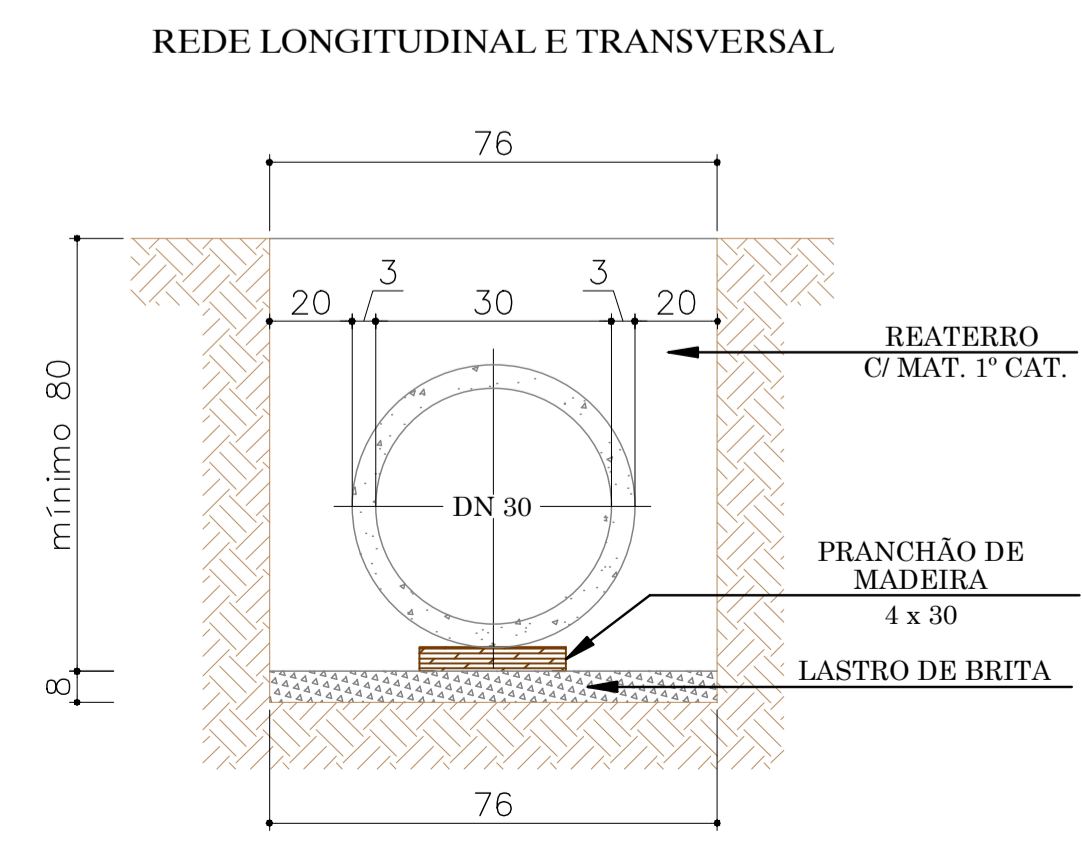
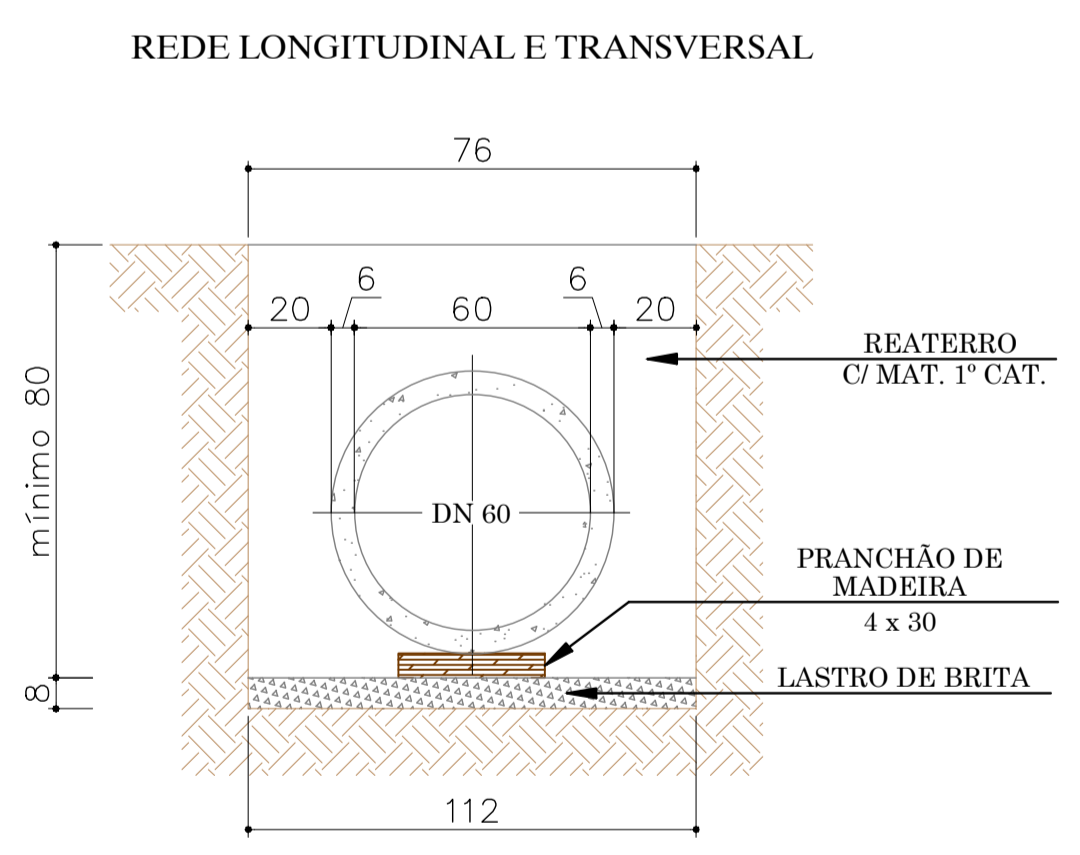
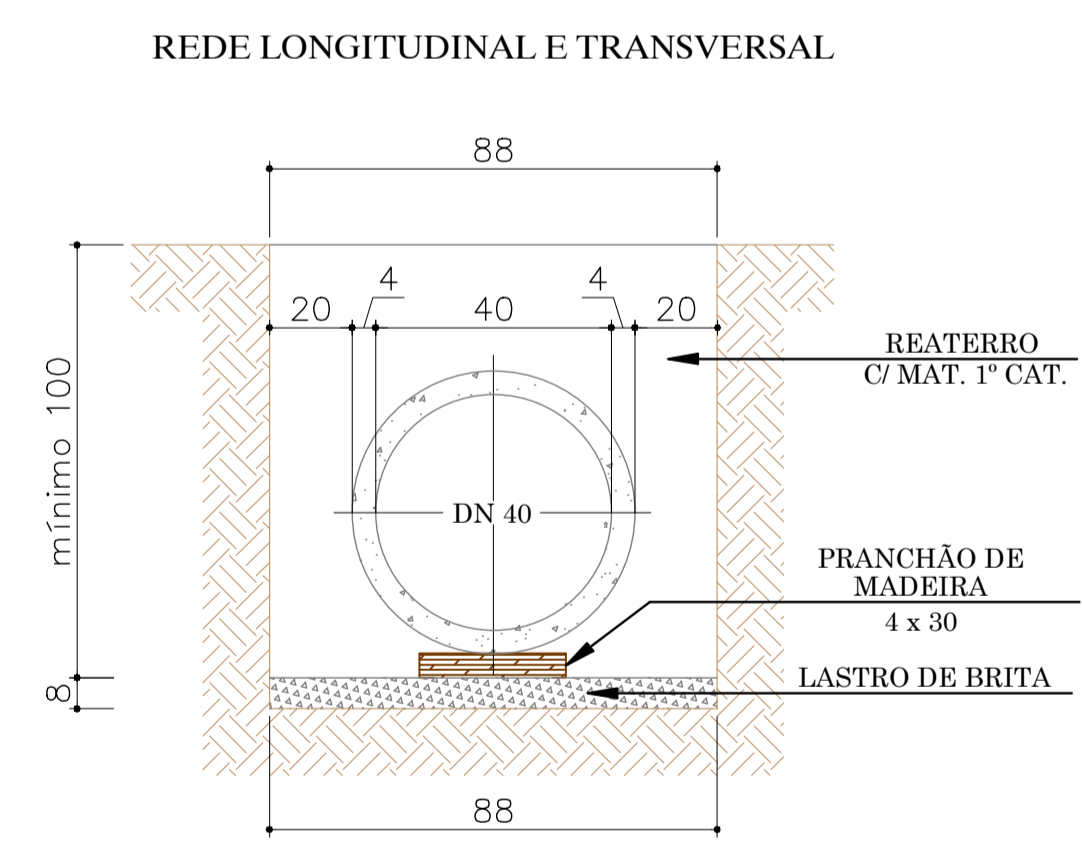


TABELA DE DIMENSIONAMENTO	
-	REJUNTE DOS TUBOS COM ARGAMASSA CIMENTO/AREIA NA PROPORÇÃO 1:3 COM 10 cm DE LARGURA POR 3 cm DE ESPESURA, SENDO REJUNTADO 50% DE DIÂMETRO NO LADO INTERNO E 50% NO LADO EXTERNO.
-	USAR LASTRO DE BRITA Nº 1 CONFORME DIMENSÕES DE PROJETO E NIVELADO DE CONFORMIDADE COM AS DECLIVIDADES DA CAVA DE FUNDAÇÃO PARA CADA SEGMENTO PROJETADO.
-	USAR PRANCHA DE MADEIRA DE LEI ASSENTADA SOBRE O LASTRO DE BRITA.
-	USAR DECLIVIDADE LONGITUDINAL E TRANSVERSAL CONFORME ESPECIFICADO NO PROJETO DE DRENAGEM PARA CADA SEGMENTO PROJETADO.
-	USAR TUBOS DE CONCRETO CONFORME NORMA PREVISTA NA ABNT, PARA CADA DIÂMETRO PROJETADO.
-	EXECUTAR REATERRO CONFORME MEMORIAL DESCRITIVO.

OBS. - HAVENDO DIVERGÊNCIA ENTRE COTA E ESCALA, PREVALECERÁ A COTA.
 - COTAS EM METROS.
 - QUALQUER ALTERAÇÃO NO PROJETO SOMENTE SERÁ PERMITIDA, SE AUTORIZADA POR ESCRITO PELO RESPONSÁVEL TÉCNICO, AUTOR DO PROJETO.

APROVAÇÃO

REVISÃO	DESCRIÇÃO	RESPONSÁVEL	DATA
00	EMIÇÃO INICIAL	SANDRO	14/07/21

RESPONSÁVEL TÉCNICO: 
 GUSTAVO PETRI
 ENGENHEIRO CIVIL
 CREA/SC 170.199-0

CLIENTE: PREFEITURA MUNICIPAL DE ASCURRA
 CNPJ: 83.102.772/0001-61

REFERÊNCIA:  PREFEITURA MUNICIPAL DE ASCURRA

PROJETO DE PAVIMENTAÇÃO EM LAJOTAS DE CONCRETO
 EXTENSÃO: 200,00 M.
 ÁREA A PAVIMENTAR PISTA = 1.900,00 M²
 ÁREA DE CALÇADAS (PAVER) = 800,00 M²

DATA: JULHO/2021 DESENHO: SANDRO PROJETO: DRENAGEM FOLHA: DRE04/04

ESCALA: 1 : 500 FORMATO: A1 ARQUIVO: PA-RRSP-DRE4