

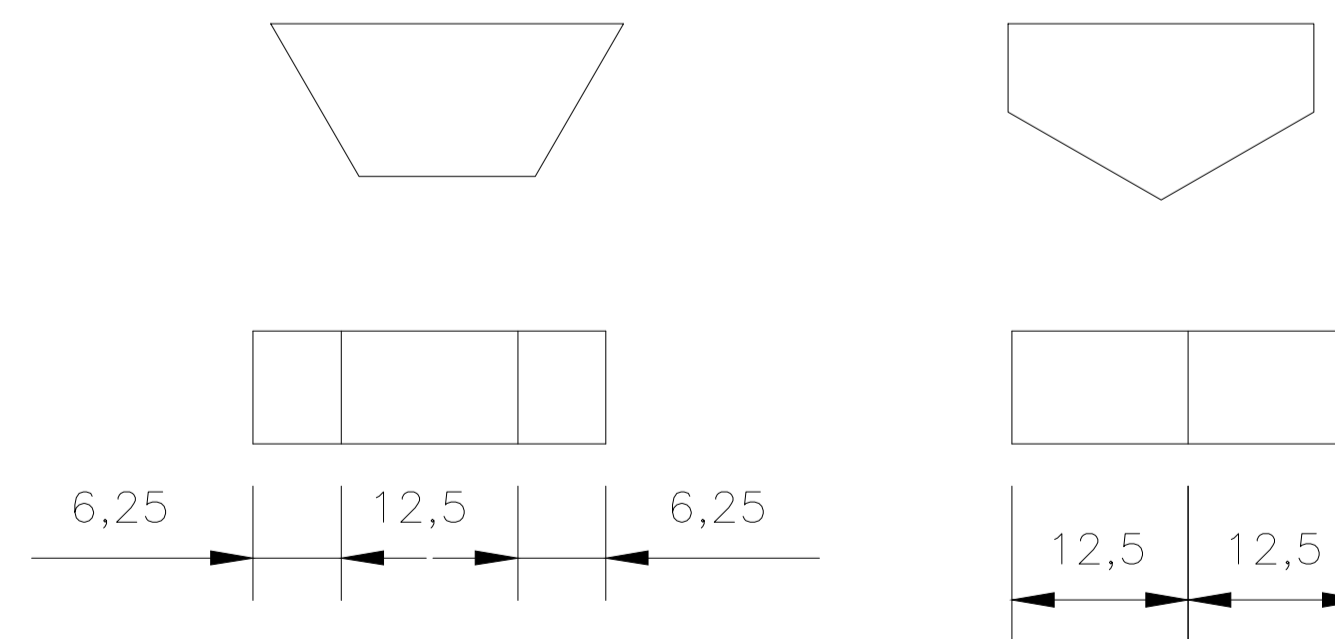
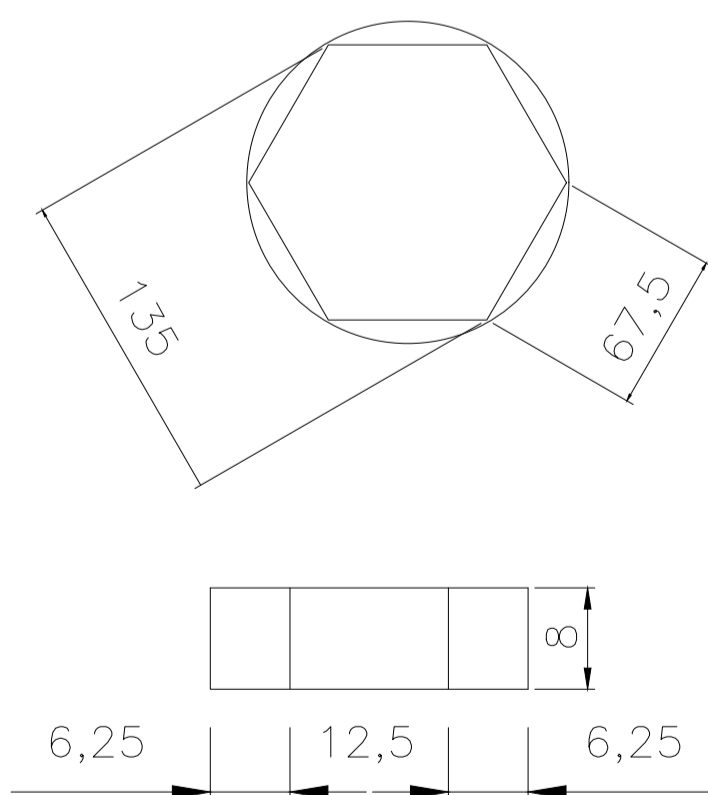
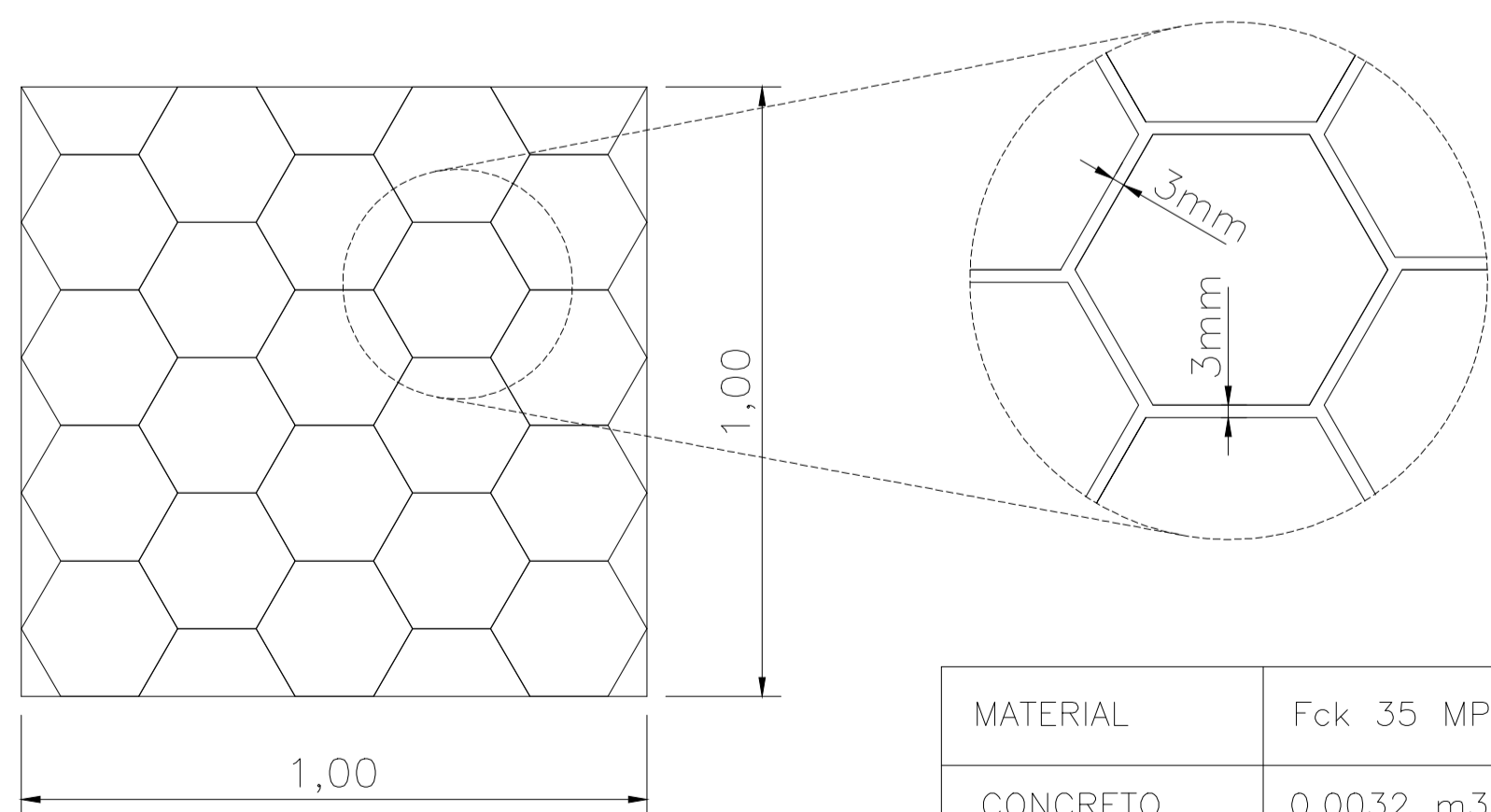
DETALHE DA LAJOTA SEXTAVADA

ASSENTAMENTO  
23 LAJOTAS / m<sup>2</sup>

DETALHE DAS FUGAS  
FUGAS COM TOLERÂNCIA DE 2 mm

LAJOTA SEXTAVADA

MEIA LAJOTA  
ACABAMENTO LATERAL



MATERIAL	Fck 35 MPa
CONCRETO	0.0032 m <sup>3</sup> /un

OBS. - HAVENDO DIVERGÊNCIA ENTRE COTA E ESCALA, PREVALECERÁ A COTA.  
- COTAS EM METROS.  
- QUALQUER ALTERAÇÃO NO PROJETO SOMENTE SERÁ PERMITIDA, SE AUTORIZADA POR ESCRITO PELO RESPONSÁVEL TÉCNICO, AUTOR DO PROJETO.

APROVAÇÃO

REVISÃO	DESCRIÇÃO	RESPONSÁVEL	DATA
00	EMIÇÃO INICIAL	SANDRO	14/08/21

RESPONSÁVEL TÉCNICO	CLIENTE
 GUSTAVO PETRI ENGENHEIRO CIVIL CREA/SC 170.199-0	PREFEITURA MUNICIPAL DE ASCURRA CNPJ: 83.102.772/0001-61

REFERÊNCIA  
  
 PREFEITURA MUNICIPAL DE ASCURRA

PROJETO DE PAVIMENTAÇÃO EM LAJOTAS DE CONCRETO  
 EXTENSÃO: 200,00 M.  
 ÁREA A PAVIMENTAR PISTA = 1.900,00 M<sup>2</sup>  
 ÁREA DE CALÇADAS (PAVER) = 800,00 M<sup>2</sup>

DATA	DESENHO	PROJETO	FOLHA
AGOSTO/2021	SANDRO	SEÇÕES TIPO	SEC 01/02
ESCALA	FORMATO	ARQUIVO	
1 : 250	A1	PA-RRSP-SEC1	