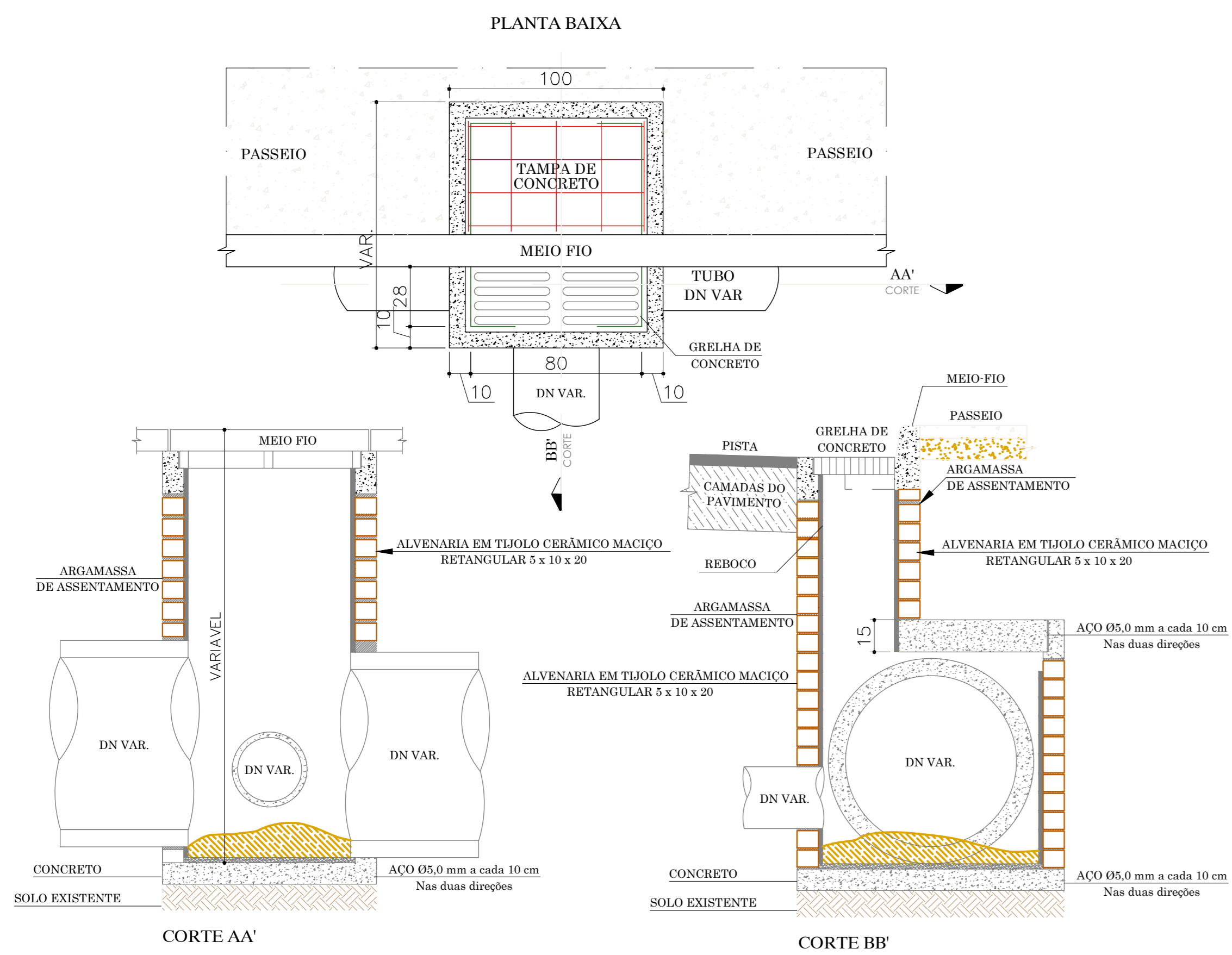


**CAIXA COLETORA - REDE LONGITUDINAL**

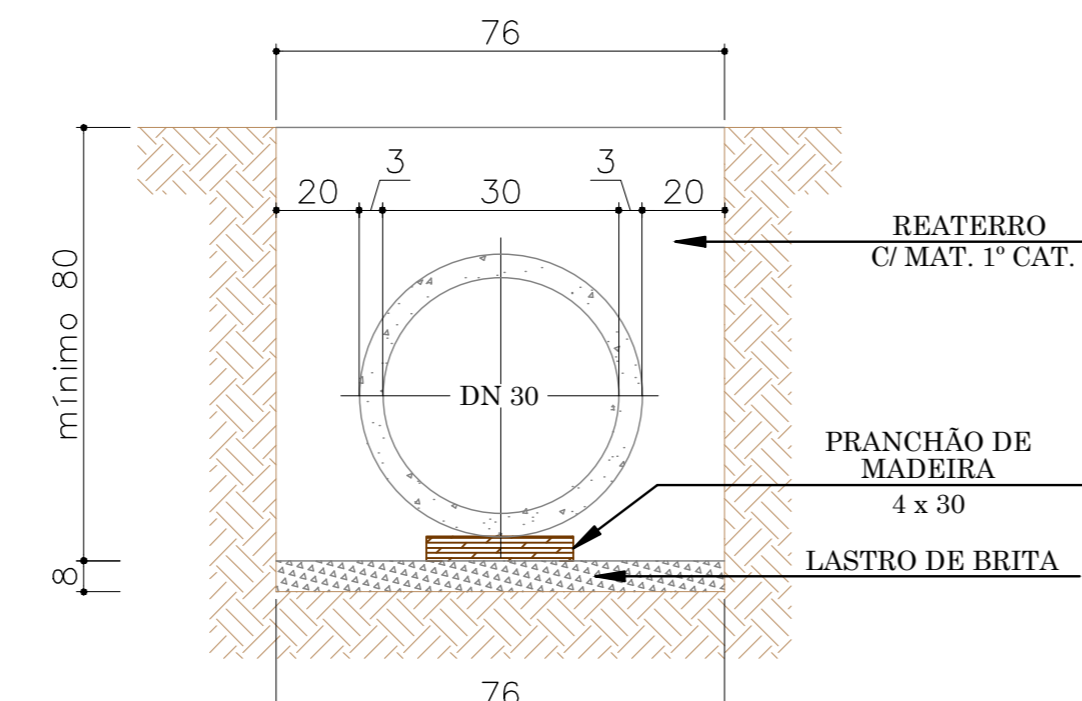
ESC: SEM ESC.



**ESCAVAÇÃO DE VALA**

ESC: SEM ESC.

**REDE LONGITUDINAL E TRANSVERSAL DN 30**



**TABELA DE DIMENSIONAMENTO**

- REJUNTE DOS TUBOS COM ARGAMASSA CIMENTO/AREIA NA PROPORÇÃO 1:3 COM 10 cm DE LARGURA POR 3 cm DE ESPESURA, SENDO REJUNTADO 50% DE DIÂMETRO NO LADO INTERNO E 50% NO LADO EXTERNO.
- USAR LASTRO DE BRITA Nº 1 CONFORME DIMENSÕES DE PROJETO E NIVELADO DECONFORMIDADE COM AS DECLIVIDADES DA CAVA DE FUNDAÇÃO PARA CADA SEGMENTO PROJETADO.
- USAR PRANCHA DE MADEIRA DE LEI ASSENTADA SOBRE O LASTRO DE BRITA.
- USAR DECLIVIDADE LONGITUDINAL E TRANSVERSAL CONFORME ESPECIFICADO NO PROJETO DE DRENAGEM PARA CADA SEGMENTO PROJETADO.
- USAR TUBOS DE CONCRETO CONFORME NORMA PREVISTA NA ABNT, PARA CADA DIÂMETRO PROJETADO.
- EXECUTAR REATERRO CONFORME MEMORIAL DESCRITIVO.

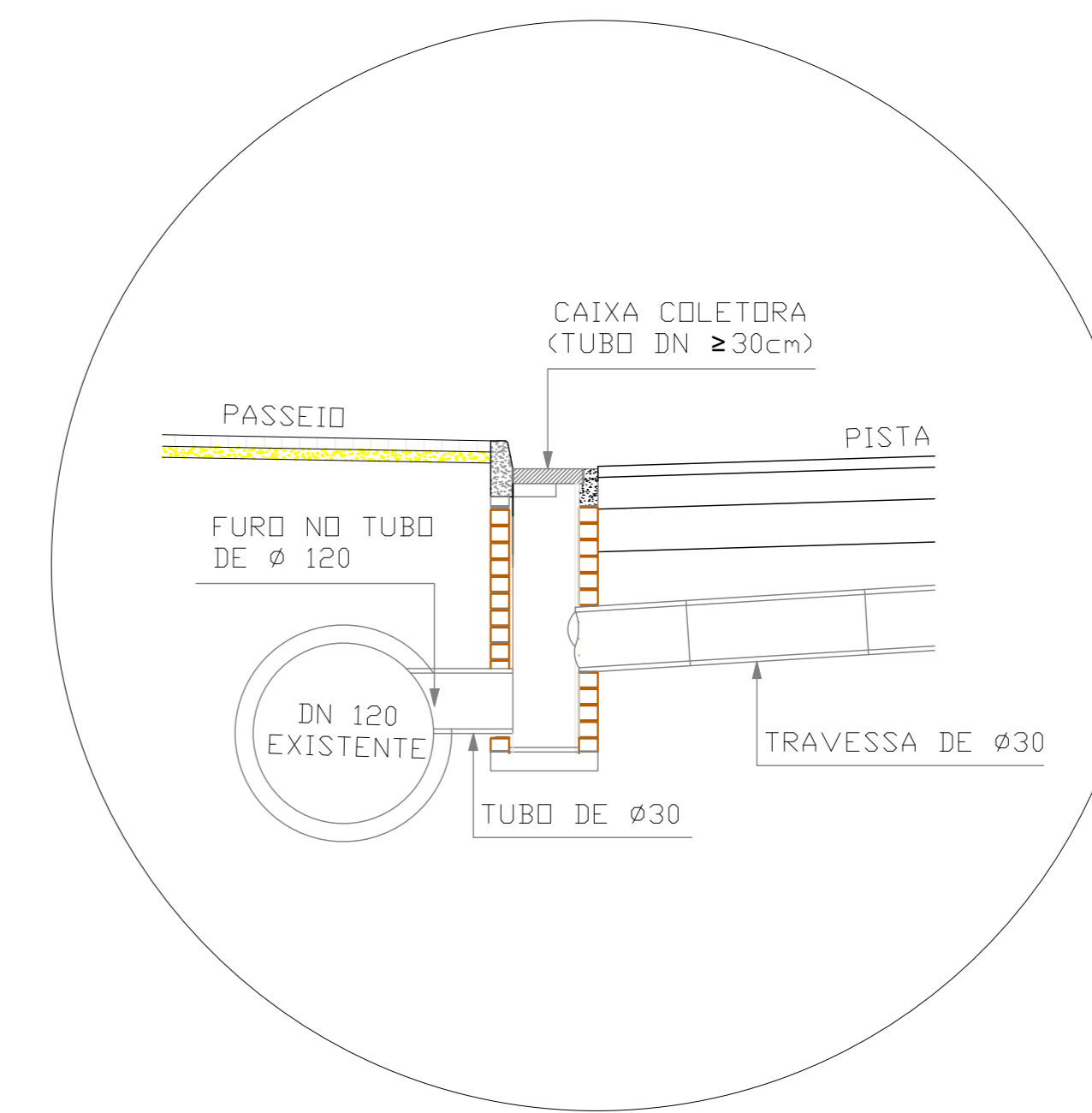
**RESUMO DE MATERIAIS DAS CAIXAS COLETORAS**

DIAM.	FORMA (m²)	AÇO (KG)	CONCRETO (m³)	ALVENARIA (m³)	ARGAMASSA (m³)
ø30	0,20	4,92	0,10	2,81	0,06
ø40	0,28	5,69	0,14	4,43	0,09
ø60	0,44	7,20	0,22	7,67	0,15

- OBS: - CONCRETO - FCK = 25 MPA  
 - AÇO CA - 50  
 - ARGAMASSA TRAÇO 1:30 CIMENTO E AREIA MÉDIA

**DETALHE DA LIGAÇÃO COM O TUBO DE DRENAGEM EXISTENTE DE Ø120**

ESC: SEM ESC.



**LEGENDA**

- EIXO DA PISTA DE ROLAMENTO
- CURVA DE NÍVEL
- POSTE EXISTENTE
- ◆ E15-- ESTACAS - A CADA 20,00 m
- ▭ ACESSO VEÍCULOS - MEIO FIO REBAIXADO
- ▭ MEIO FIO REBAIXADO PROJETADO
- BORDO
- MURO E/OU CERCADO
- GUIA DE CONTENÇÃO LATERAL
- ▭ PISTA - PAVIMENTAÇÃO ASFÁLTICA PROJ.

**LEGENDA PERFIL**

- GREIDE DA PAVIMENTAÇÃO
- CL CAIXA DE LIGAÇÃO
- BL BOCA DE LOBO
- CP COTA DA PAVIMENTAÇÃO
- CG COTA DA GERATRIZ INFERIOR DA GALERIA
- BUO BOCA DE BUEIRO
- ø DIÂMETRO, EM METRO, DA GALERIA (TUBO DE CONCRETO)

**LEGENDA DRENAGEM PLUVIAL**

- TUBO DE CONCRETO DN 30
- TUBO DE CONCRETO DN 120 (EXISTENTE)
- ▭ CAIXA COLETORA DN 30

- OBS. - HAVENDO DIVERGÊNCIA ENTRE COTA E ESCALA, PREVALECERÁ A COTA.  
 - COTAS EM METROS.  
 - QUALQUER ALTERAÇÃO NO PROJETO SOMENTE SERÁ PERMITIDA, SE AUTORIZADA POR ESCRITO PELO RESPONSÁVEL TÉCNICO, AUTOR DO PROJETO.

**APROVAÇÃO**

REVISÃO	DESCRIÇÃO	RESPONSÁVEL	DATA
00	EMISSÃO INICIAL	SANDRO	04/06/21

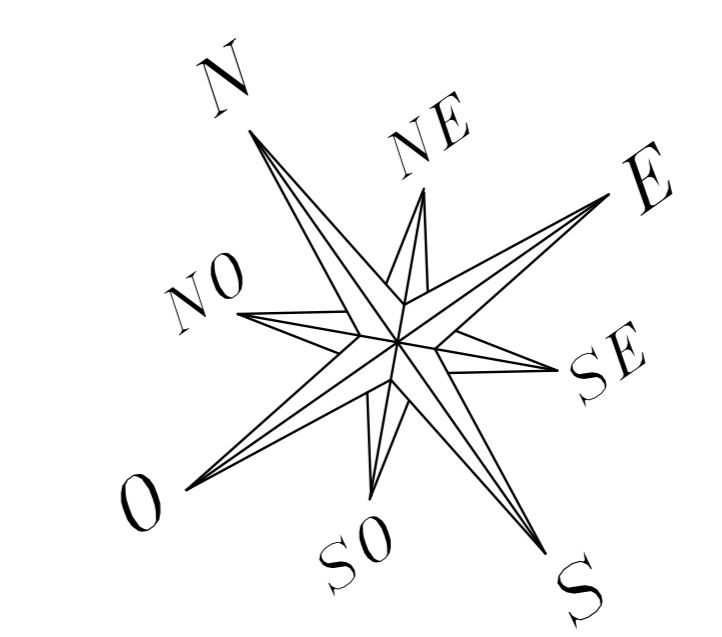
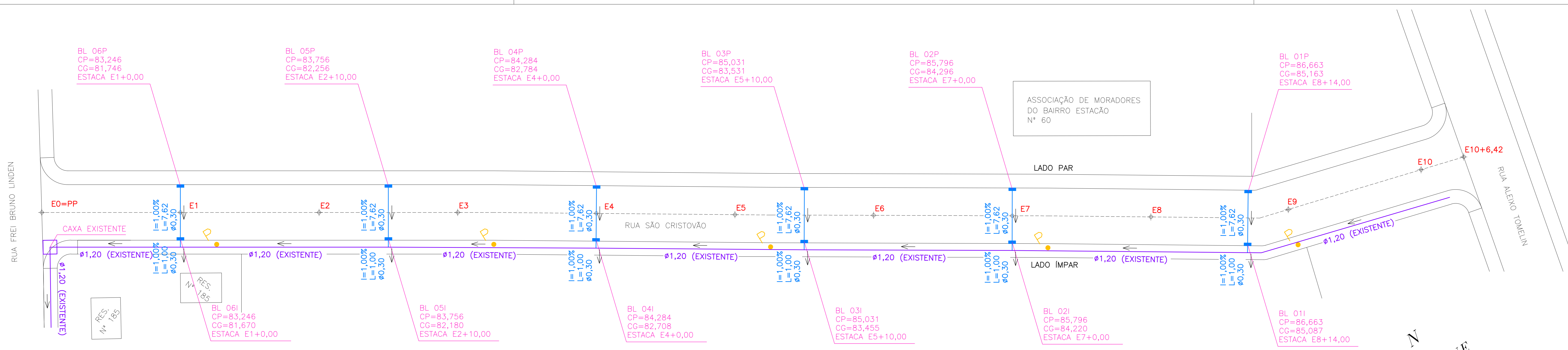
  

RESPONSÁVEL TÉCNICO	CLIENTE
GUSTAVO PETRI CREA/SC 170.999-0	PREFEITURA MUNICIPAL DE ASCURRA CNPJ: 03.102.772/0001-61

**PREFEITURA MUNICIPAL DE ASCURRA**

REFERÊNCIA:  
 PROJETO DE PAVIMENTAÇÃO EM LAJOTAS DE CONCRETO  
 EXTENSÃO: 206,42 m  
 ÁREA A PAVIMENTAR PISTA = 1.665,20 m²  
 ÁREA DE CALÇADAS (PAVER) = 831,25 m²

DATA	REVISÃO	PROJETO	FOLHA
JUNHO/2021	SANDRO	DRENAGEM	DRE01/01
ESCALA	FORMATO	ARQUIVO	
INDICADA	A0	PA-RSC-DRE	



**PROJETO DE DRENAGEM PLUVIAL**

ESC: 1 : 250