

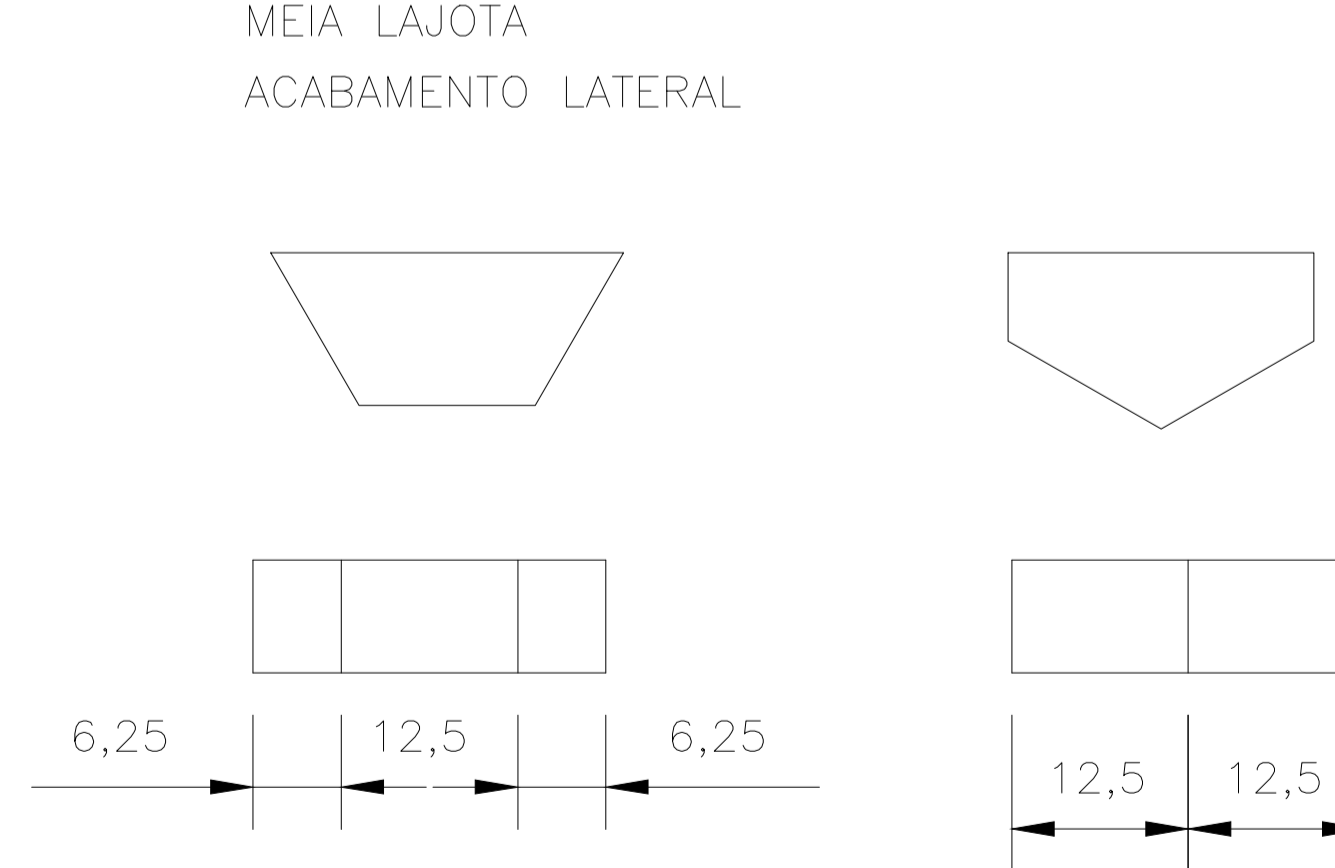
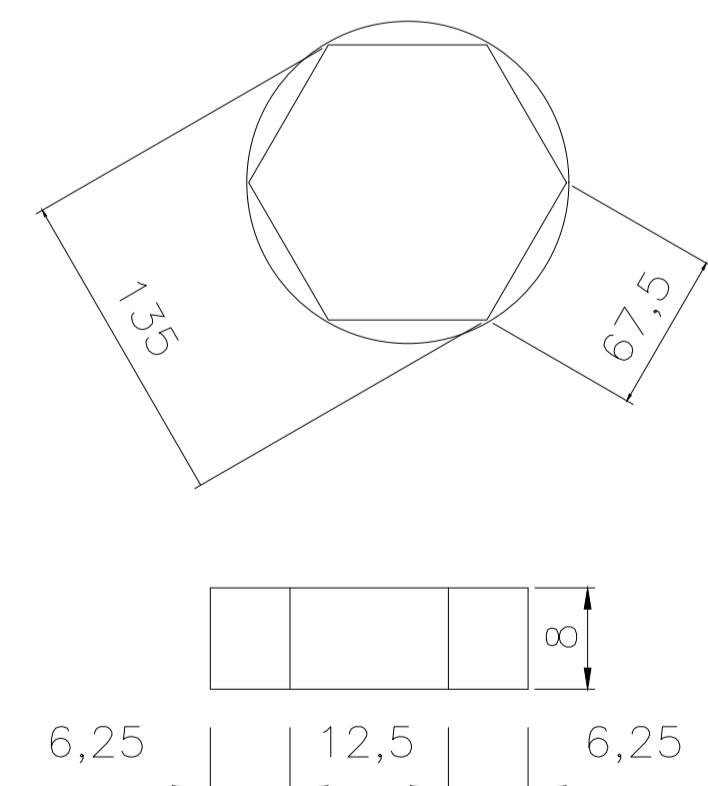
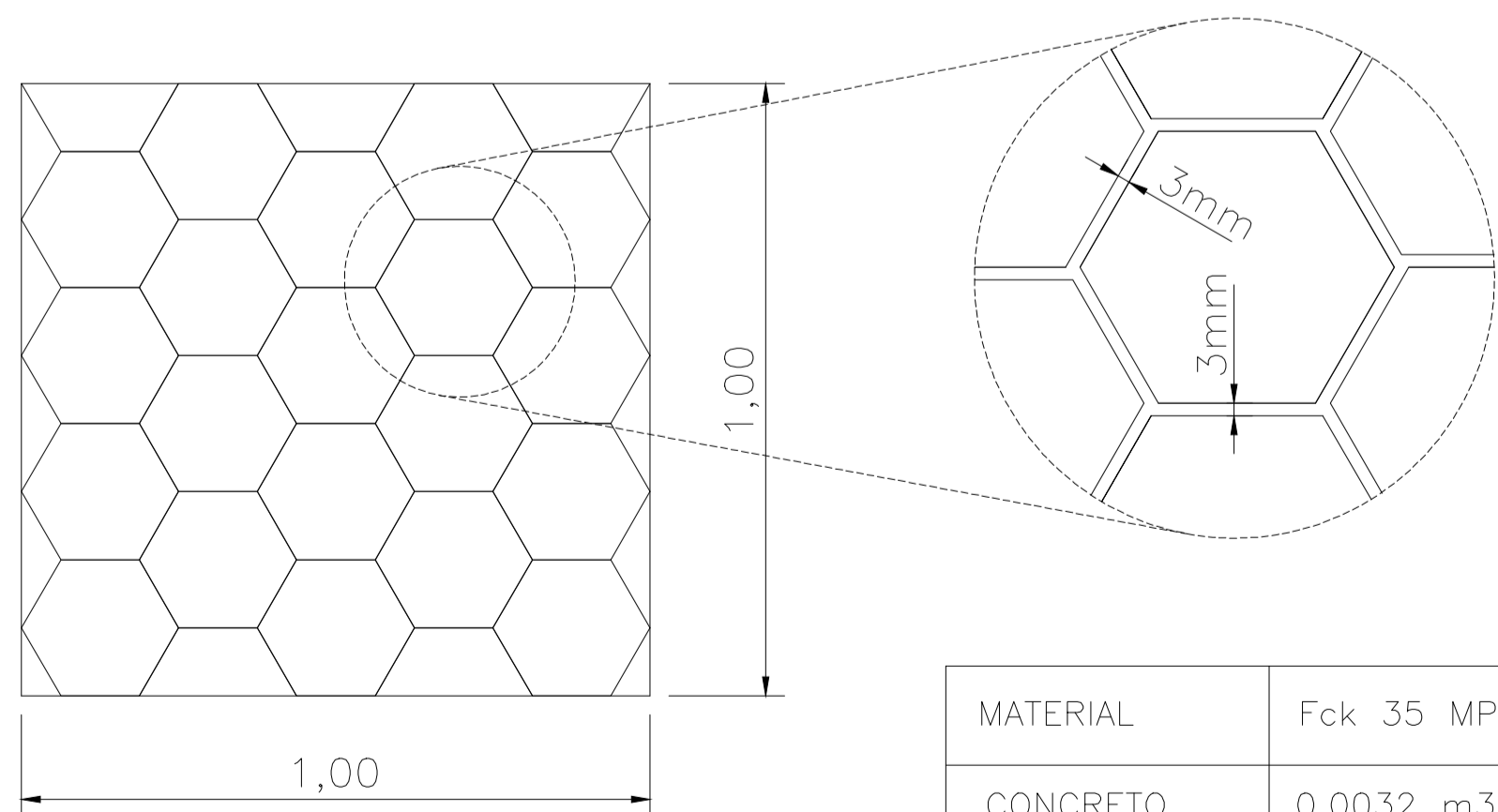
DETALHE DA LAJOTA SEXTAVADA

ASSENTAMENTO  
23 LAJOTAS / m<sup>2</sup>

DETALHE DAS FUGAS  
FUGAS COM TOLERÂNCIA DE 2 mm

LAJOTA SEXTAVADA

MEIA LAJOTA  
ACABAMENTO LATERAL



MATERIAL	Fck 35 MPa
CONCRETO	0.0032 m <sup>3</sup> /un

OBS. - HAVENDO DIVERGÊNCIA ENTRE COTA E ESCALA, PREVALECERÁ A COTA.  
- COTAS EM METROS.  
- QUALQUER ALTERAÇÃO NO PROJETO SOMENTE SERÁ PERMITIDA, SE AUTORIZADA POR ESCRITO PELO RESPONSÁVEL TÉCNICO, AUTOR DO PROJETO.

APROVAÇÃO

REVISÃO	DESCRIÇÃO	RESPONSÁVEL	DATA
00	EMIÇÃO INICIAL	SANDRO	04/06/21

RESPONSÁVEL TÉCNICO:  **GUSTAVO PETRI**  
ENGENHEIRO CIVIL  
CREA/SC 170.199-0

CLIENTE: **PREFEITURA MUNICIPAL DE ASCURRA**  
CNPJ: 83.102.772/0001-61

REFERÊNCIA:  **PREFEITURA MUNICIPAL DE ASCURRA**

PROJETO DE PAVIMENTAÇÃO EM LAJOTAS DE CONCRETO  
EXTENSÃO: 206,42 M.  
ÁREA A PAVIMENTAR PISTA = 1.665,20 M<sup>2</sup>  
ÁREA DE CALÇADAS (PAVER) = 831,25 M<sup>2</sup>

DATA: JUNHO/2021	DESENHO: SANDRO	PROJETO: SEQÜES TIPO	FOLHA: SEC 01/02
ESCALA: 1 : 250	FORMATO: A1	ARQUIVO: PA-RSC-SEC1	