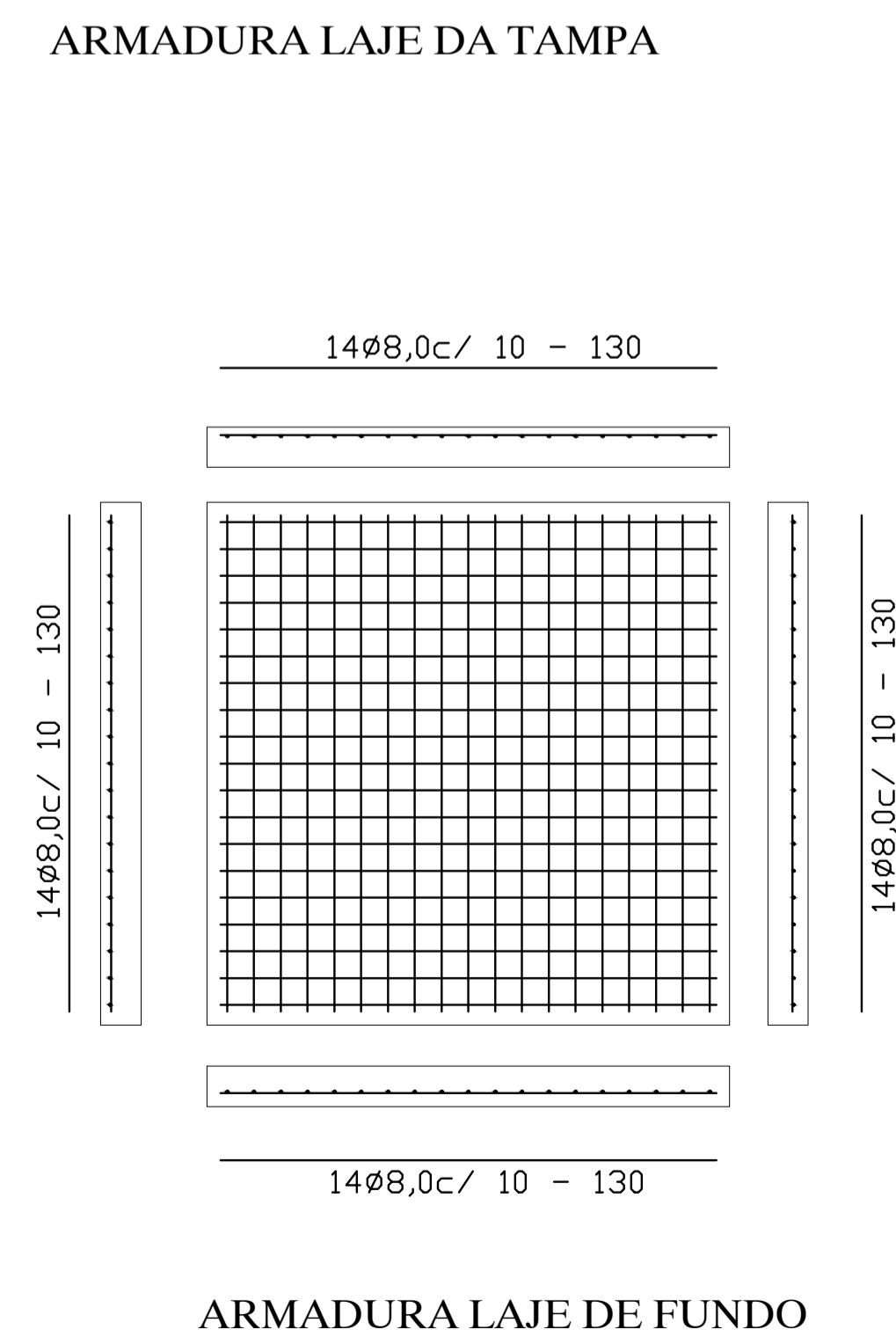
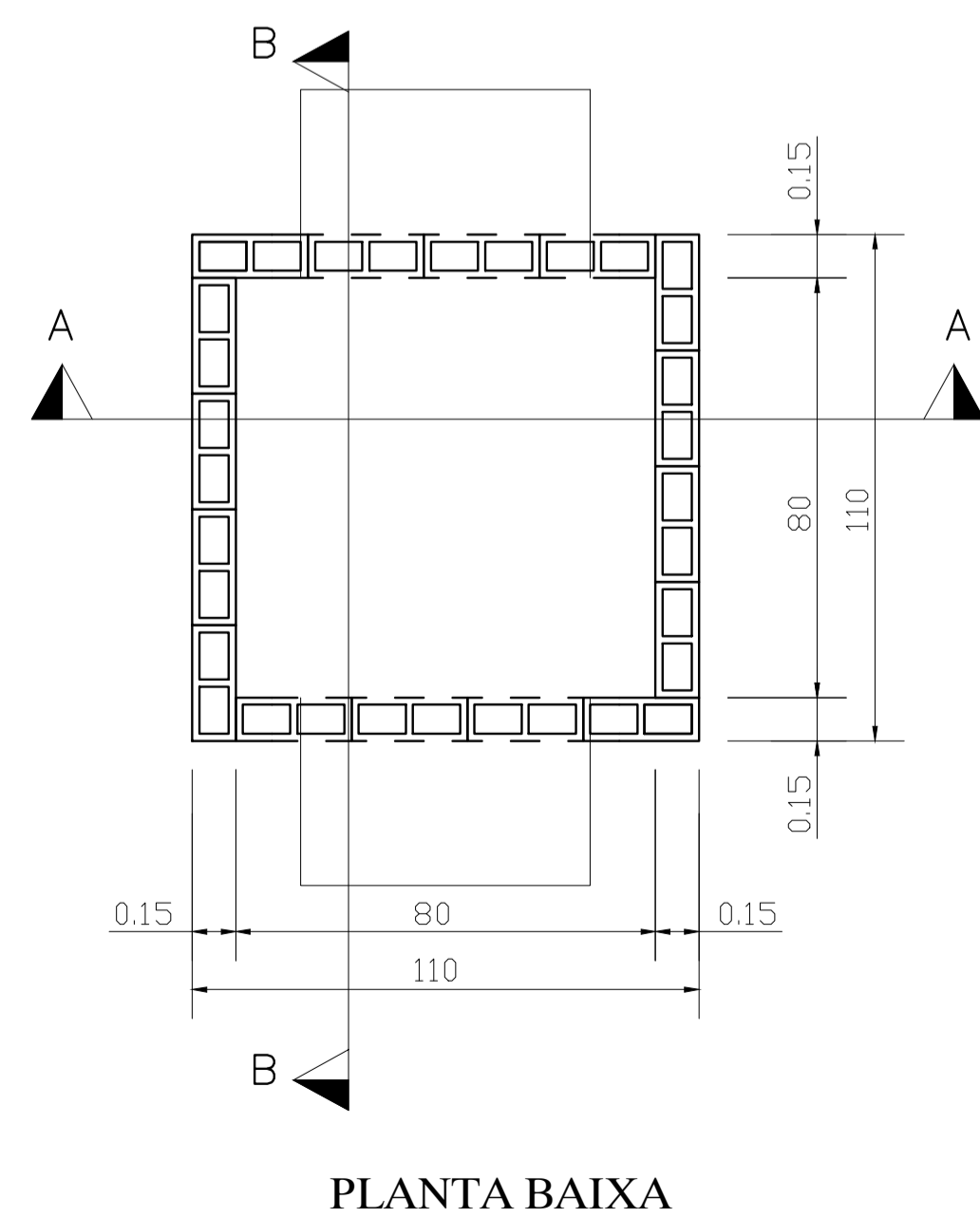
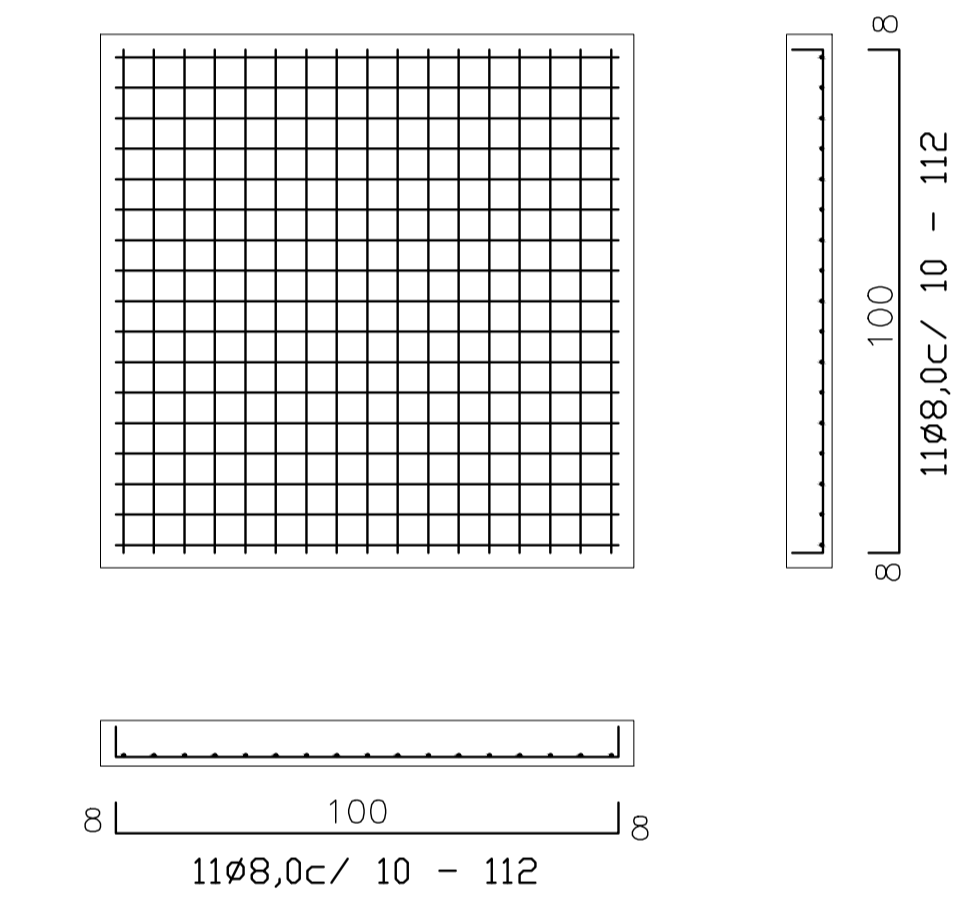
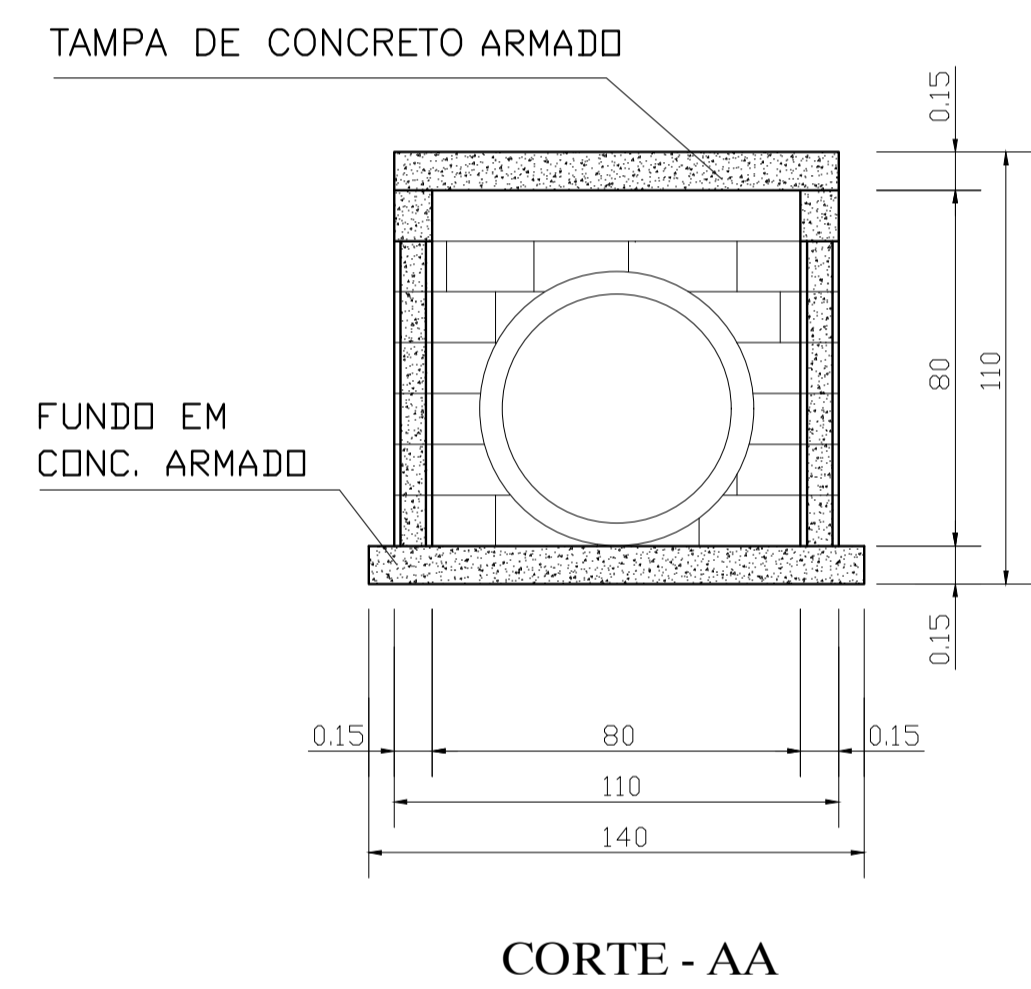
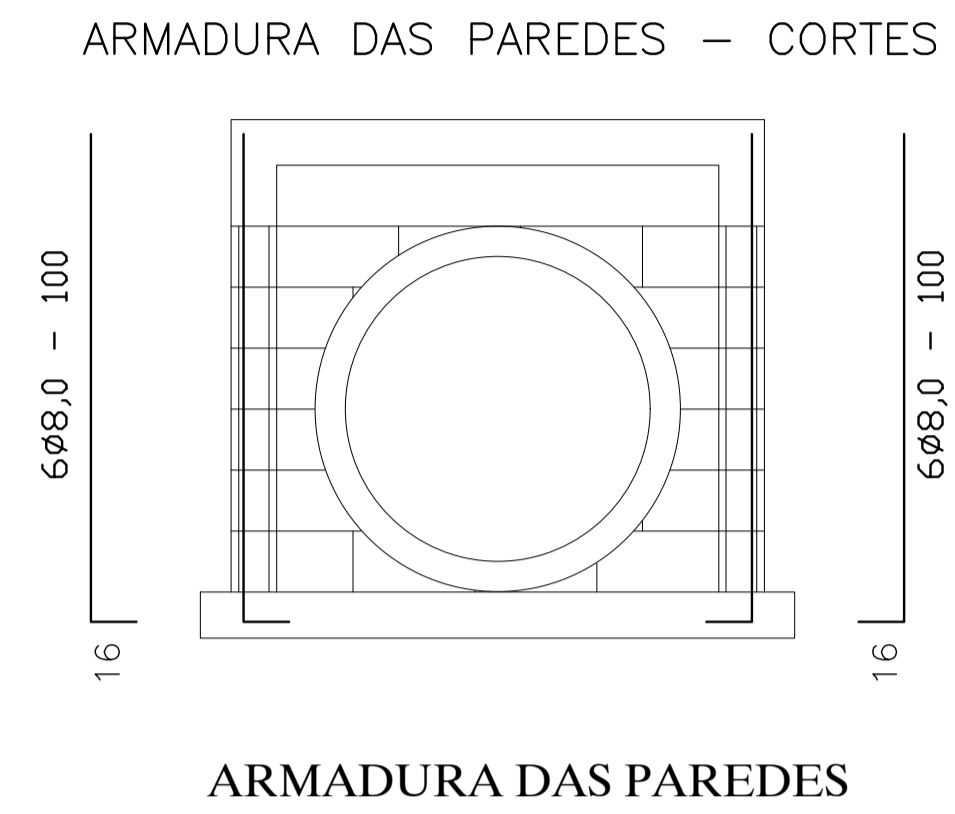
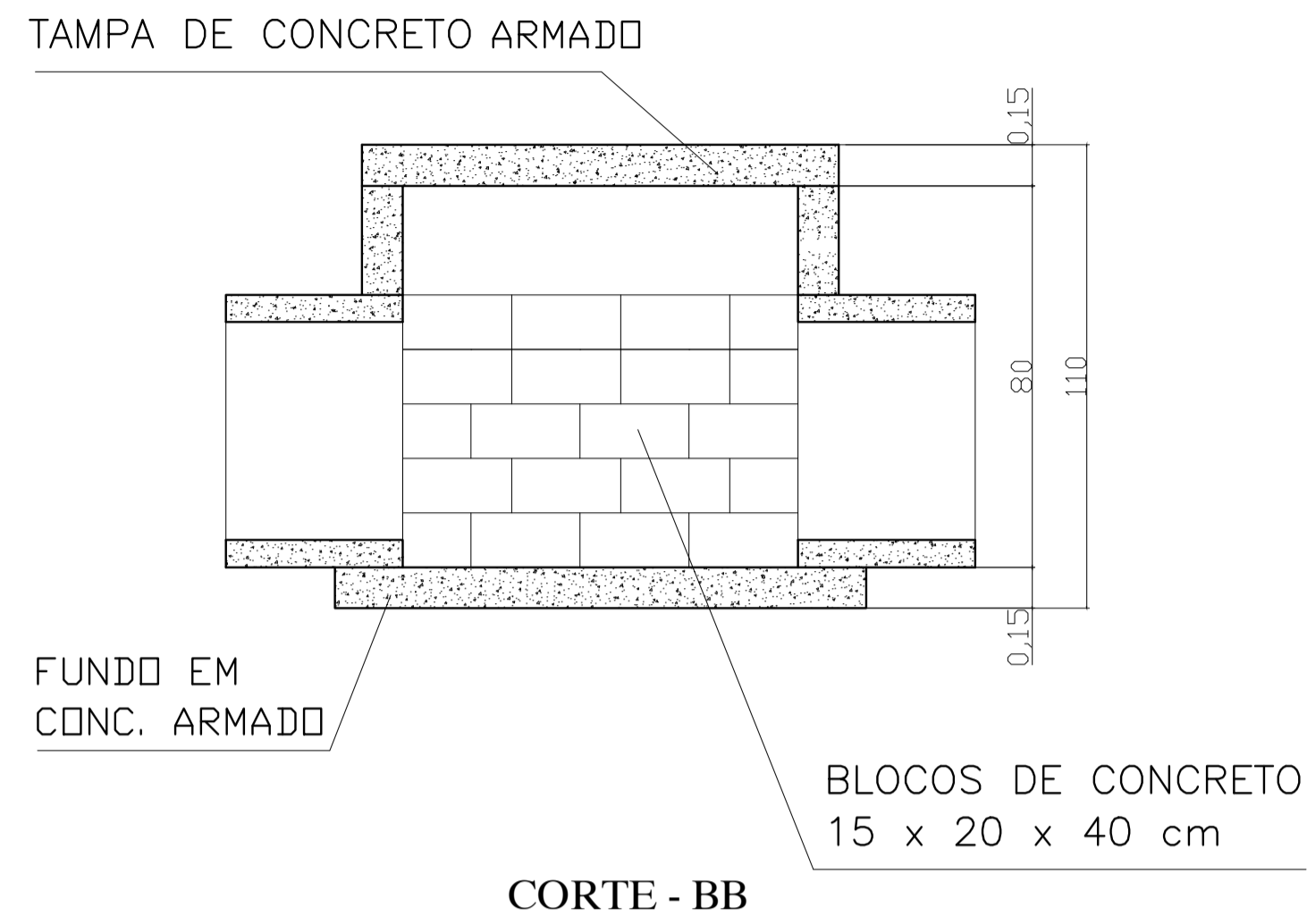


CAIXA COLETORA E PASSAGEM/LIGAÇÃO



OBS. - HAVENDO DIVERGÊNCIA ENTRE COTA E ESCALA, PREVALECERÁ A COTA.
 - COTAS EM METROS.
 - QUALQUER ALTERAÇÃO NO PROJETO SOMENTE SERÁ PERMITIDA, SE AUTORIZADA POR ESCRITO PELO RESPONSÁVEL TÉCNICO, AUTOR DO PROJETO.

APROVAÇÃO

REVISÃO	DESCRIÇÃO	RESPONSÁVEL	DATA
00	EMIÇÃO INICIAL	SANDRO	08/10/21

RESPONSÁVEL TÉCNICO	CLIENTE
 GUSTAVO PETRI ENGENHEIRO CIVIL CREA/SC 170.199-0	PREFEITURA MUNICIPAL DE ASCURRA CNPJ: 83.102.772/0001-61

REFERÊNCIA

PREFEITURA MUNICIPAL DE ASCURRA

PROJETO DE PAVIMENTAÇÃO EM LAJOTAS DE CONCRETO
 EXTENSÃO: 320,00 M.
 ÁREA A PAVIMENTAR PISTA = 2.559,55 M²
 ÁREA DE CALÇADAS (PAVER) = 1.279,80 M²

ENDEREÇO	ESTACAS		
RUA VER. ALDO VALDIR PINTARELLI BAIRRO NOSSA SENHORA DE LURDES	E0+0,00 A E16		
DATA	DESENHO	PROJETO	FOLHA
DEZ./2021	SANDRO	DRENAGEM	DRE05/05
ESCALA	FORMATO	ARQUIVO	
1 : 250	A1	PA-RVAVP-DRES	