

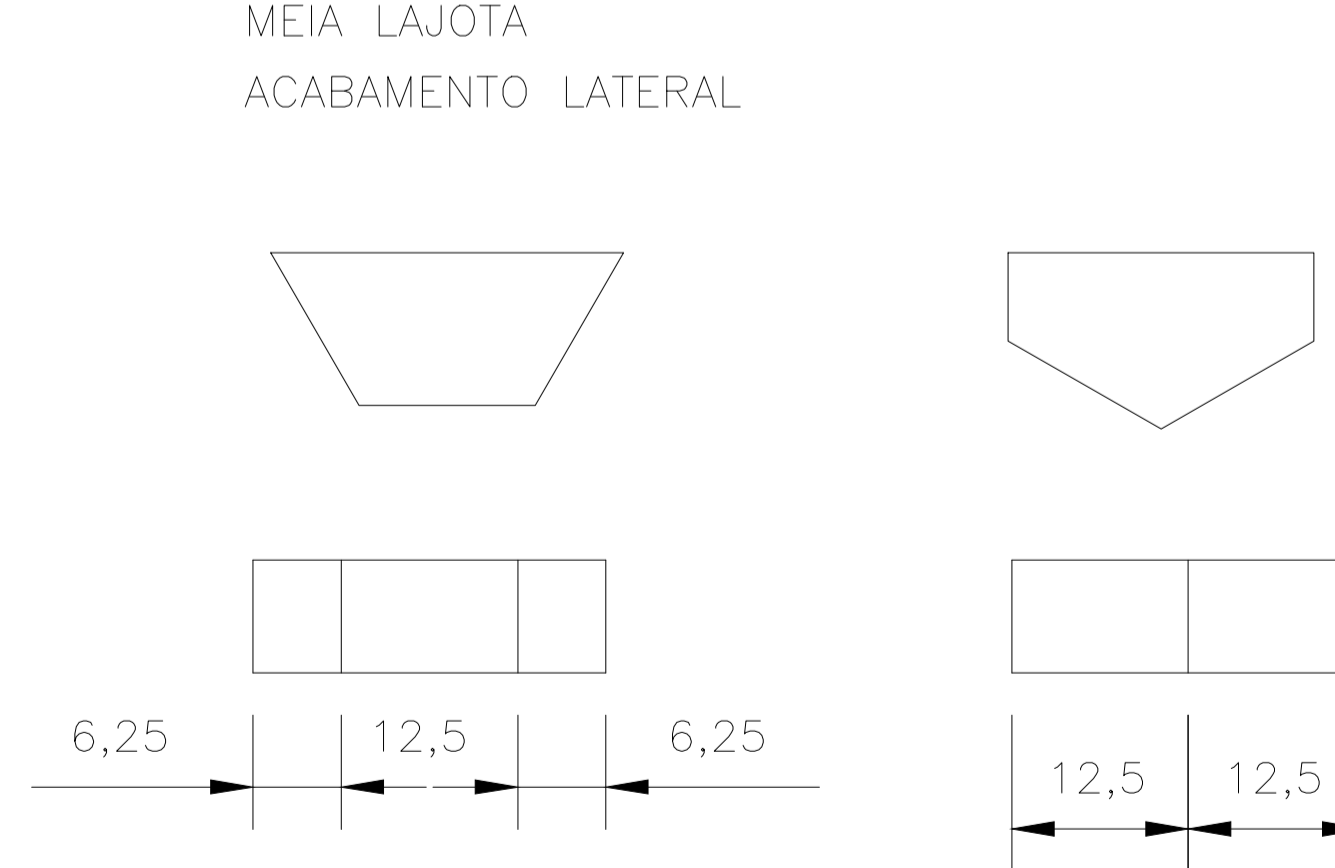
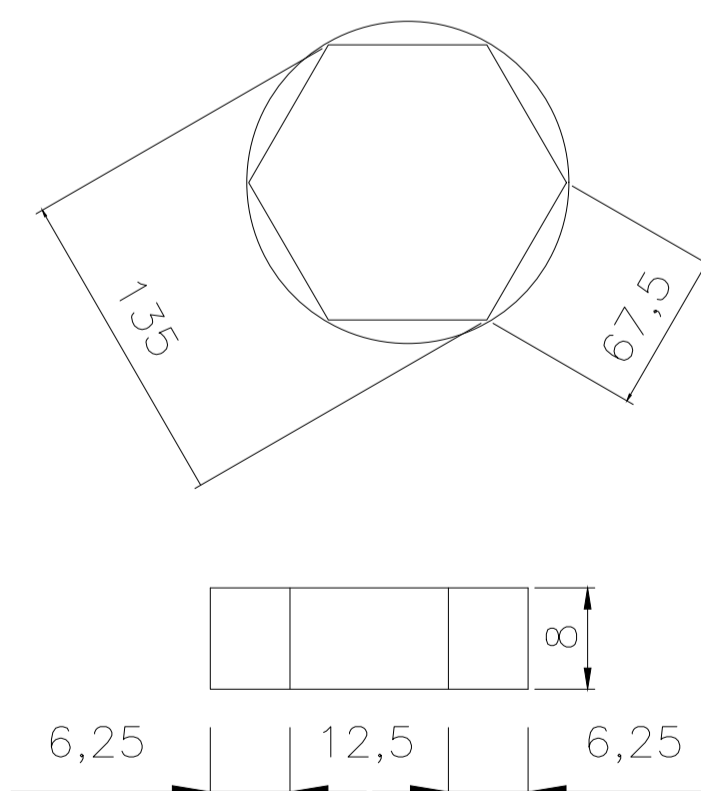
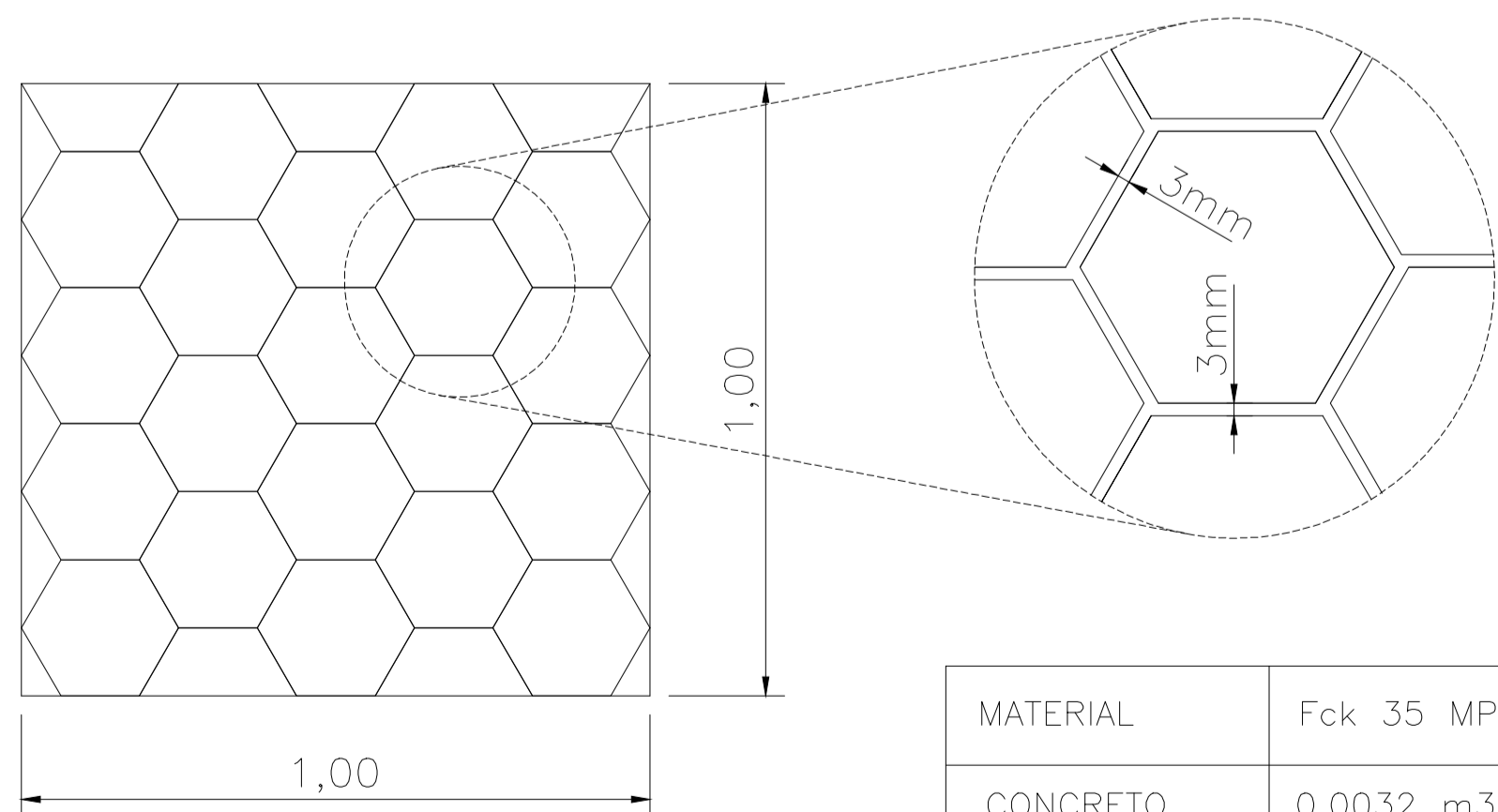
DETALHE DA LAJOTA SEXTAVADA

ASSENTAMENTO
23 LAJOTAS / m²

DETALHE DAS FUGAS
FUGAS COM TOLERÂNCIA DE 2 mm

LAJOTA SEXTAVADA

MEIA LAJOTA
ACABAMENTO LATERAL



| | |
|----------|---------------------------|
| MATERIAL | Fck 35 MPa |
| CONCRETO | 0.0032 m ³ /un |

OBS. - HAVENDO DIVERGÊNCIA ENTRE COTA E ESCALA, PREVALECERÁ A COTA.
- COTAS EM METROS.
- QUALQUER ALTERAÇÃO NO PROJETO SOMENTE SERÁ PERMITIDA, SE AUTORIZADA POR ESCRITO PELO RESPONSÁVEL TÉCNICO, AUTOR DO PROJETO.

APROVAÇÃO

| REVISÃO | DESCRIÇÃO | RESPONSÁVEL | DATA |
|---------|----------------|-------------|----------|
| 00 | EMIÇÃO INICIAL | SANDRO | 08/10/21 |
| | | | |
| | | | |

| | |
|--|--|
| RESPONSÁVEL TÉCNICO | CLIENTE |
|  GUSTAVO PETRI ENGENHEIRO CIVIL CREA/SC 170.199-0 | PREFEITURA MUNICIPAL DE ASCURRA CNPJ: 83.102.772/0001-61 |

REFERÊNCIA

PREFEITURA MUNICIPAL DE ASCURRA

REFERÊNCIA
PROJETO DE PAVIMENTAÇÃO EM LAJOTAS DE CONCRETO
 EXTENSÃO: 320,00 M.
 ÁREA A PAVIMENTAR PISTA = 2.559,55 M²
 ÁREA DE CALÇADAS (PAVER) = 1.279,80 M²

| | | |
|---|---------------|---------------|
| ENDEREÇO | ESTACAS | |
| RUA VER. ALDO VALDIR PINTARELLI BAIRRO NOSSA SENHORA DE LURDES | E0+0,00 A E16 | |
| DATA | PROJETO | FOLHA |
| DEZ./2021 | SANDRO | SEQÜES TIPO |
| ESCALA | FORMATO | ARQUIVO |
| 1 : 250 | A1 | PA-RVAVP-SEC1 |