

TIPO	MATERIAL	DESCRIÇÃO	QUADRO DE		ESQUADRIAS	QUANT.
			LARGURA	ALTURA		
J01	Vidro temperado	Uma folha fixa e quatro movim-ór	410	50	250	02
J02	Vidro temperado	Cinco folhas movim-ór	410	125	125	22
J03	Vidro temperado	Uma folha basculante	50	50	250	04
P01	Vidro temperado	Dois folhas de vidro	285	250	---	01
P02	Vidro temperado	Uma folha de vidro	60	210	---	10
P03	Madeira compensada	Uma folha de correr	90	210	---	02
P04	Alumínio cor branco	Uma folha de vidro	60	150	---	01

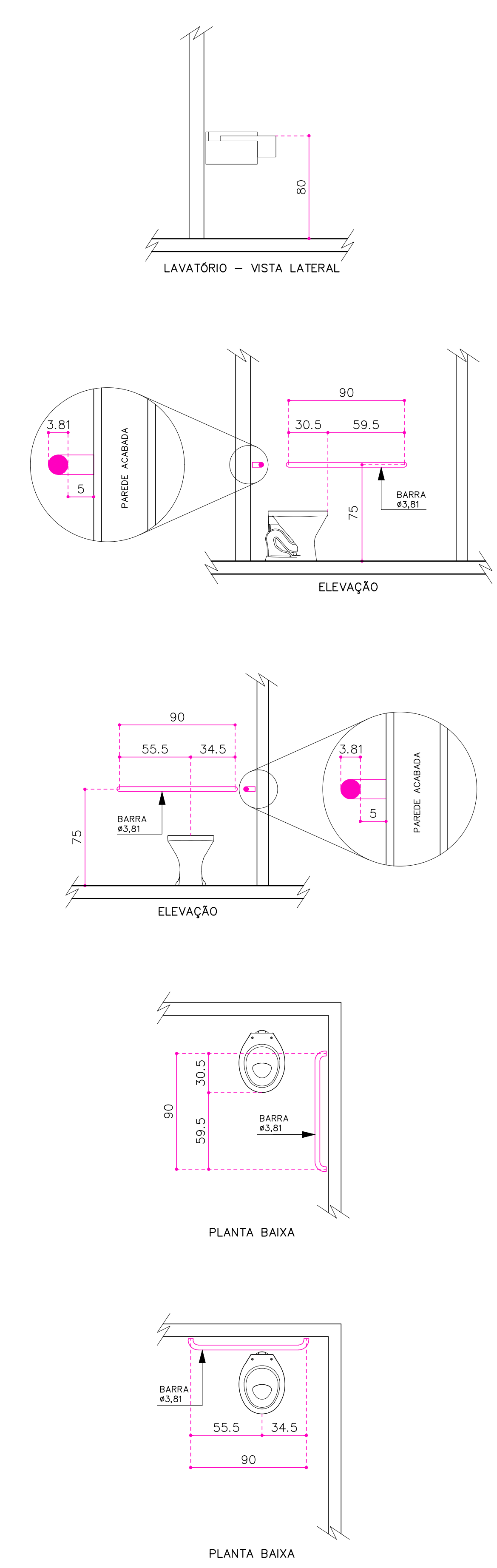
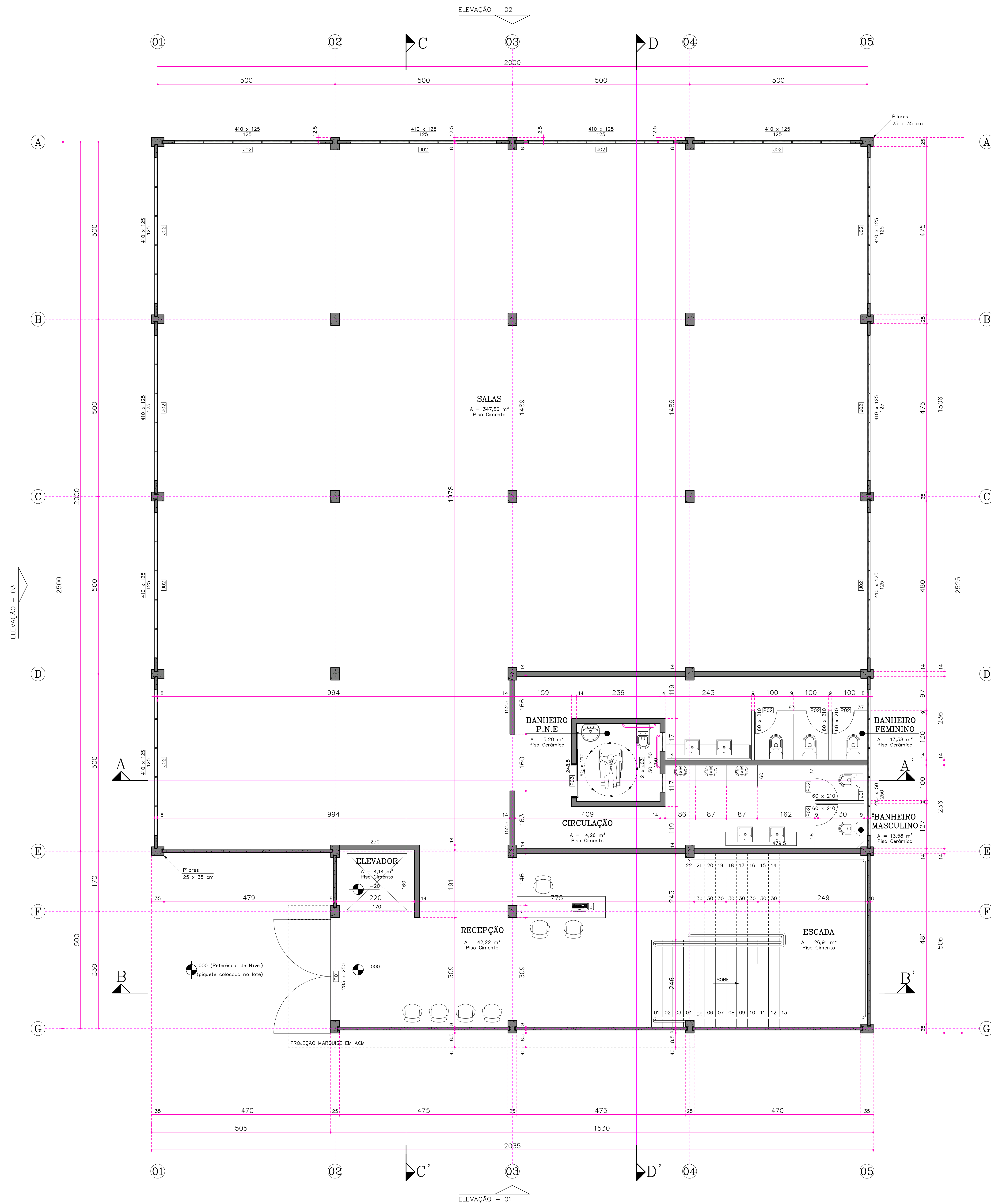
OBSERVAÇÕES

1 - PARA AS JANELAS E PORTAS DE VIDRO TEMPERADO E VENEZIANAS DE ALUMÍNIO, AS DIMENSÕES INDICADAS NA TABELA ACIMA REFEREM-SE AS DIMENSÕES ACABADAS DA ABERTURA NA PAREDE.

2 - PARA PORTAS DE MADEIRA E ALUMÍNIO, AS DIMENSÕES INDICADAS NA TABELA ACIMA REFEREM-SE A DIMENSÃO DA FOLHA DA PORTA.

3 - ONDE HÁ PAREDES EM ALVENARIA, AS DIMENSÕES INDICADAS NA TABELA ACIMA, DEVERÃO SER AUMENTADAS CONFORME DESCRIÇÃO A SEGUIR:

- \* portas de madeira, aumentar a altura e a largura em 7 cm.
- \* portas e janelas de vidro temperado, aumentar a altura em 2 cm e a largura em 3 cm.
- \* portas de alumínio, aumentar a altura em 7 cm e a largura em 9 cm.



**PLANTA BAIXA TÉCNICA - TÉRREO**  
 ÁREA A CONSTRUIR - TÉRREO = 481,38 m²  
 ÁREA A CONSTRUIR - 1º PVT\* = 453,24 m²  
 ÁREA TOTAL A CONSTRUIR = 934,62 m²

**POSICIONAMENTO DAS BARRAS DE APOIO**

OBS. - HAVENDO DIVERGÊNCIA ENTRE COTA E ESCALA, PREVALECERÁ A COTA.  
 - COTAS EM CENTÍMETROS.  
 - QUALQUER ALTERAÇÃO NO PROJETO SOMENTE SERÁ PERMITIDA, SE AUTORIZADA POR ESCRITO PELO RESPONSÁVEL TÉCNICO, AUTOR DO PROJETO.

**APROVAÇÃO**

REVISÃO	DESCRIÇÃO	RESPONSÁVEL	DATA
00	EMISSÃO INICIAL	GUSTAVO	27/09/21

RESPONSÁVEL TÉCNICO: **GUSTAVO PETRI**, ENGENHEIRO CIVIL, CREA/RJ: 170.199-0. CLIENTE: PREFEITURA MUNICIPAL DE ASCURRA, CNPJ: 83.102.772/0001-61.

**REFERÊNCIA**  
**CONSTRUÇÃO DO ESPAÇO INTEGRADO DE ATIVIDADES COMPLEMENTARES DA REDE PÚBLICA DE ENSINO**

ENGENHEIRO	ÁREA
RUA LÚCIO MARCHI, N° 641 BAIRRO NOSSA SENHORA DE LURDES	934,62 M²
DATA: SETEMBRO/2021	DESCRIÇÃO: PROJETO ARQUITETÔNICO
ESCALA: 1 : 50	FORMATO: A0
	ARQUIVO: CEIACRPE-PBTT
	FOLHA: ARQ 02/14