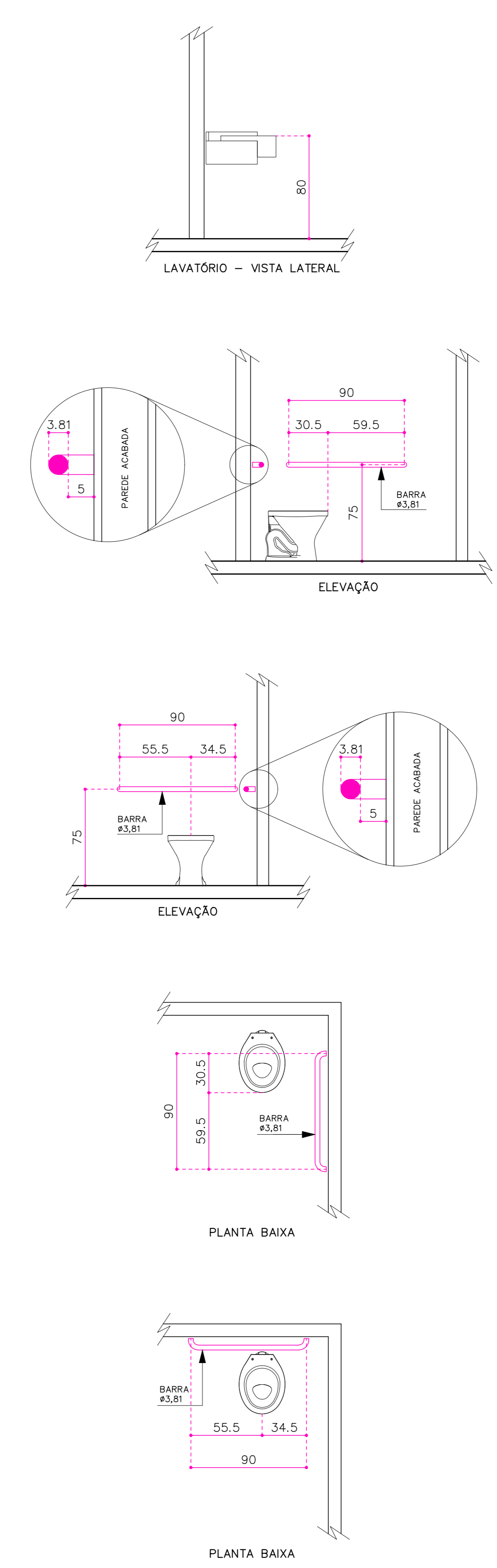
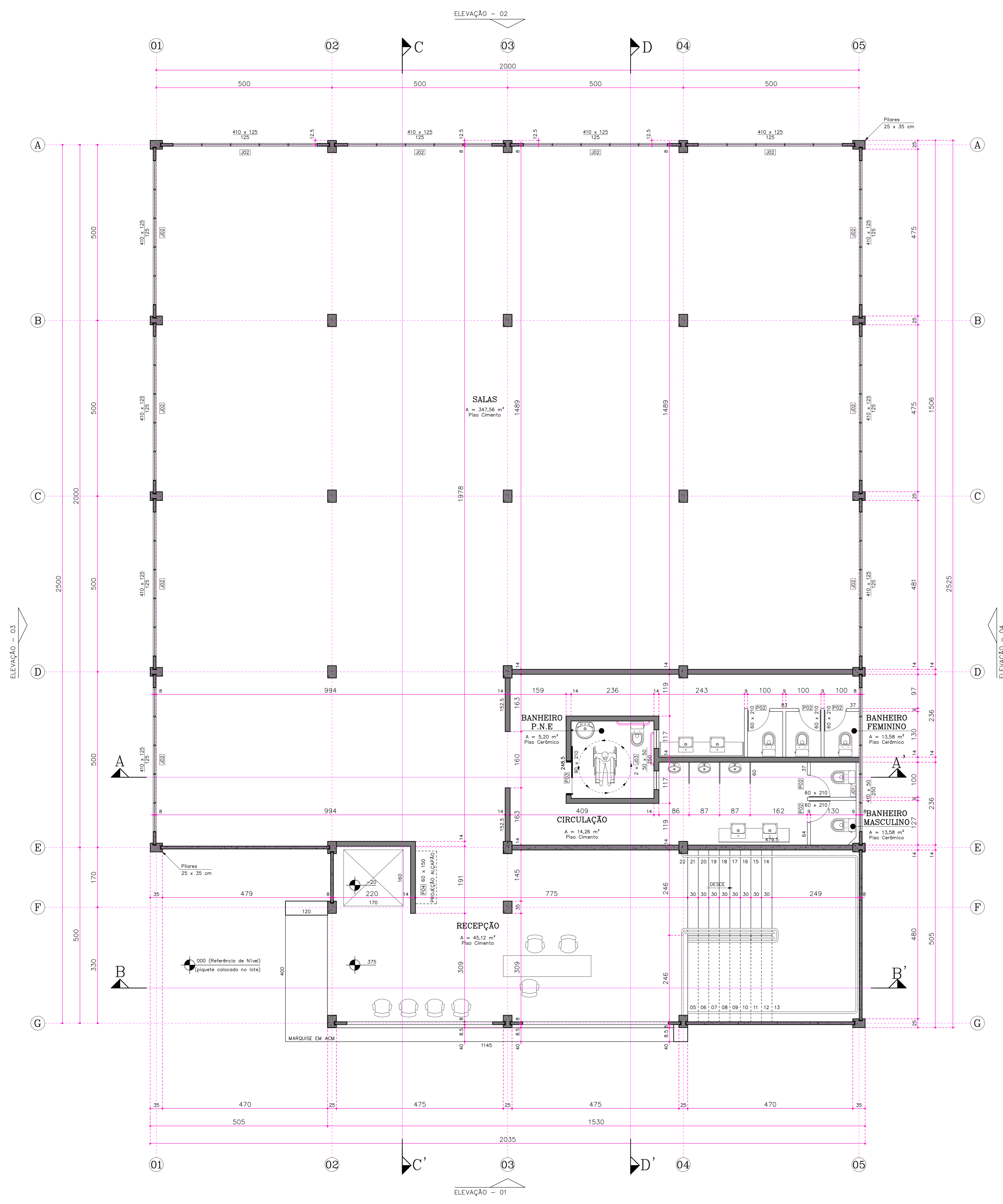


TIPO	MATERIAL	DESCRIÇÃO	DE		ESQUADRIAS		QUANT.
			LARGURA	ALTURA	PEITORIL		
J01	Vidro temperado	Uma folha fixa e quatro movim-or	410	50	250	02	
J02	Vidro temperado	Cinco folhas movim-or	410	125	125	22	
J03	Vidro temperado	Uma folha basculante	50	50	250	04	
P01	Vidro temperado	Dois folhas de vidro	285	250	---	01	
P02	Vidro temperado	Uma folha de vidro	60	210	---	10	
P03	Madeira compensada	Uma folha de correr	90	210	---	02	
P04	Alumínio cor branco	Uma folha de vidro	60	150	---	01	

OBSERVAÇÕES

- PARA AS JANELAS E PORTAS DE VIDRO TEMPERADO E VENEZIANAS DE ALUMÍNIO, AS DIMENSÕES INDICADAS NA TABELA ACIMA REFEREM-SE AS DIMENSÕES ACABADAS DA ABERTURA NA PAREDE.
- PARA PORTAS DE MADEIRA E ALUMÍNIO, AS DIMENSÕES INDICADAS NA TABELA ACIMA REFEREM-SE A DIMENSÃO DA FOLHA DA PORTA.
- ONDE HÁ PAREDES EM ALVENARIA, AS DIMENSÕES INDICADAS NA TABELA ACIMA DEVERÃO SER AUMENTADAS CONFORME DESCRIÇÃO A SEGUIR:
 - portas de madeira, aumentar a altura e a largura em 7 cm.
 - portas e janelas de vidro temperado, aumentar a altura em 4 cm e a largura em 3 cm.
 - portas de alumínio, aumentar a altura em 7 cm e a largura em 9 cm.



PLANTA BAIXA TÉCNICA - 1º PVT
 ÁREA A CONSTRUIR - TERREO = 481,38 m²
 ÁREA A CONSTRUIR - 1º PVT = 453,24 m²
 ÁREA TOTAL A CONSTRUIR = 934,62 m²

POSICIONAMENTO DAS BARRAS DE APOIO

OBS. - HAVENDO DIVERGÊNCIA ENTRE COTA E ESCALA, PREVALECERÁ A COTA.
 - COTAS EM CENTÍMETROS.
 - QUALQUER ALTERAÇÃO NO PROJETO SOMENTE SERÁ PERMITIDA, SE AUTORIZADA POR ESCRITO PELO RESPONSÁVEL TÉCNICO, AUTOR DO PROJETO.

APROVAÇÃO

REVISÃO	DESCRIÇÃO	RESPONSÁVEL	DATA
00	EMISSÃO INICIAL	GUSTAVO	27/09/21

RESPONSÁVEL TÉCNICO: POSIÇÃO ENGENHARIA CIVIL EIRELI ME - GUSTAVO PETRI - CREA/SC 170.199-0

CLIENTE: PREFEITURA MUNICIPAL DE ASCURRA - CNPJ: 83.102.772/0001-61

REFERÊNCIA
CONSTRUÇÃO DO ESPAÇO INTEGRADO DE ATIVIDADES COMPLEMENTARES DA REDE PÚBLICA DE ENSINO

ENGENHEIRO	ÁREA
RUA LÓCIO MARCHI, N° 641 BAIRRO NOSSA SENHORA DE LURDES	934,62 M²
DATA: SETEMBRO/2021	PROJETO: ARQUITETÔNICO
ESCALA: 1 : 50	ARQUIVO: CEIACRPE-PBT1
FORMATO: A0	FOLHA: ARQ 03/14