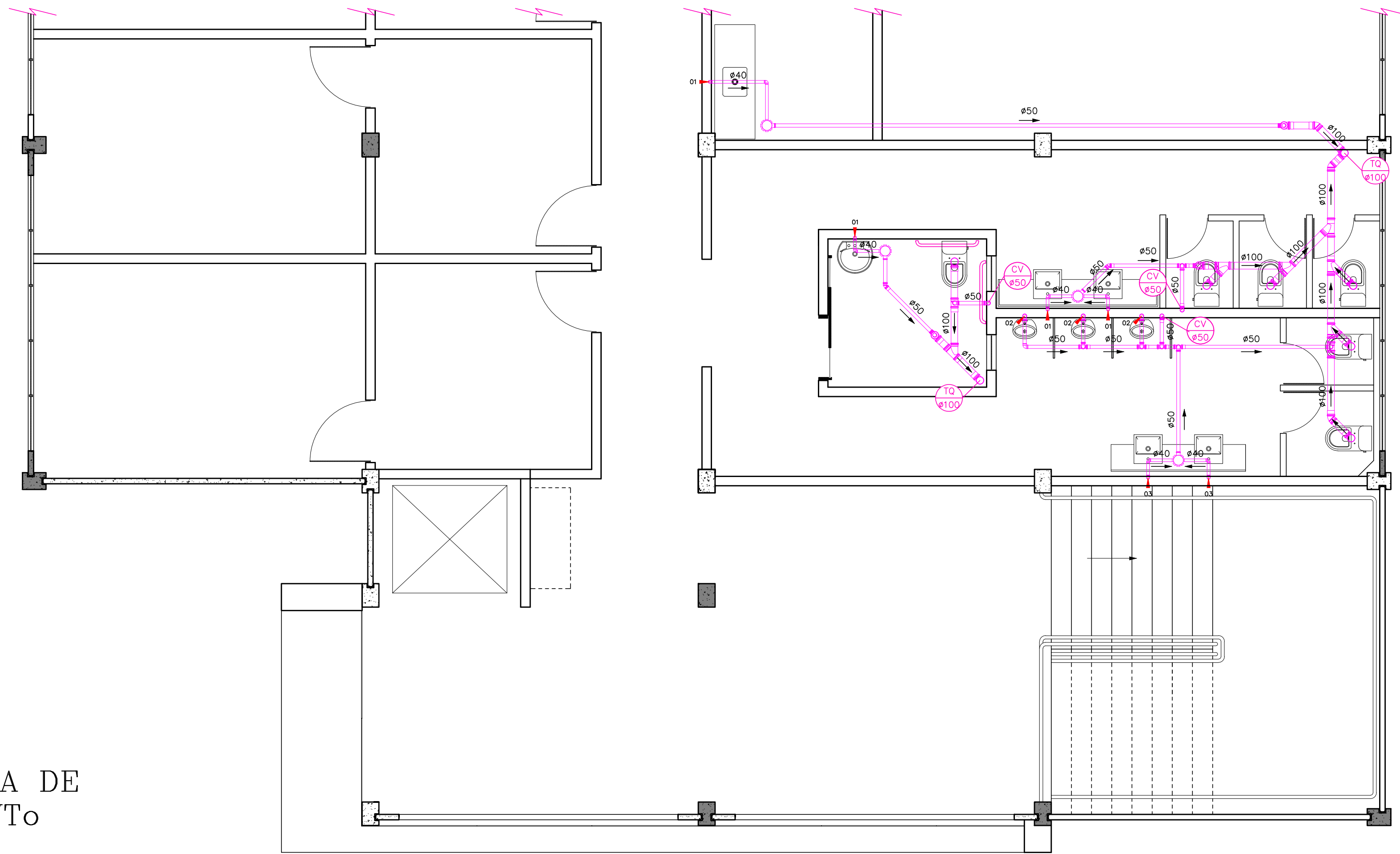
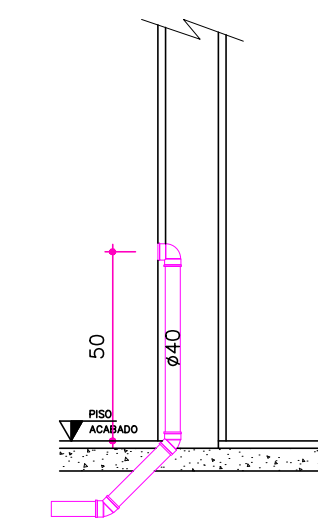
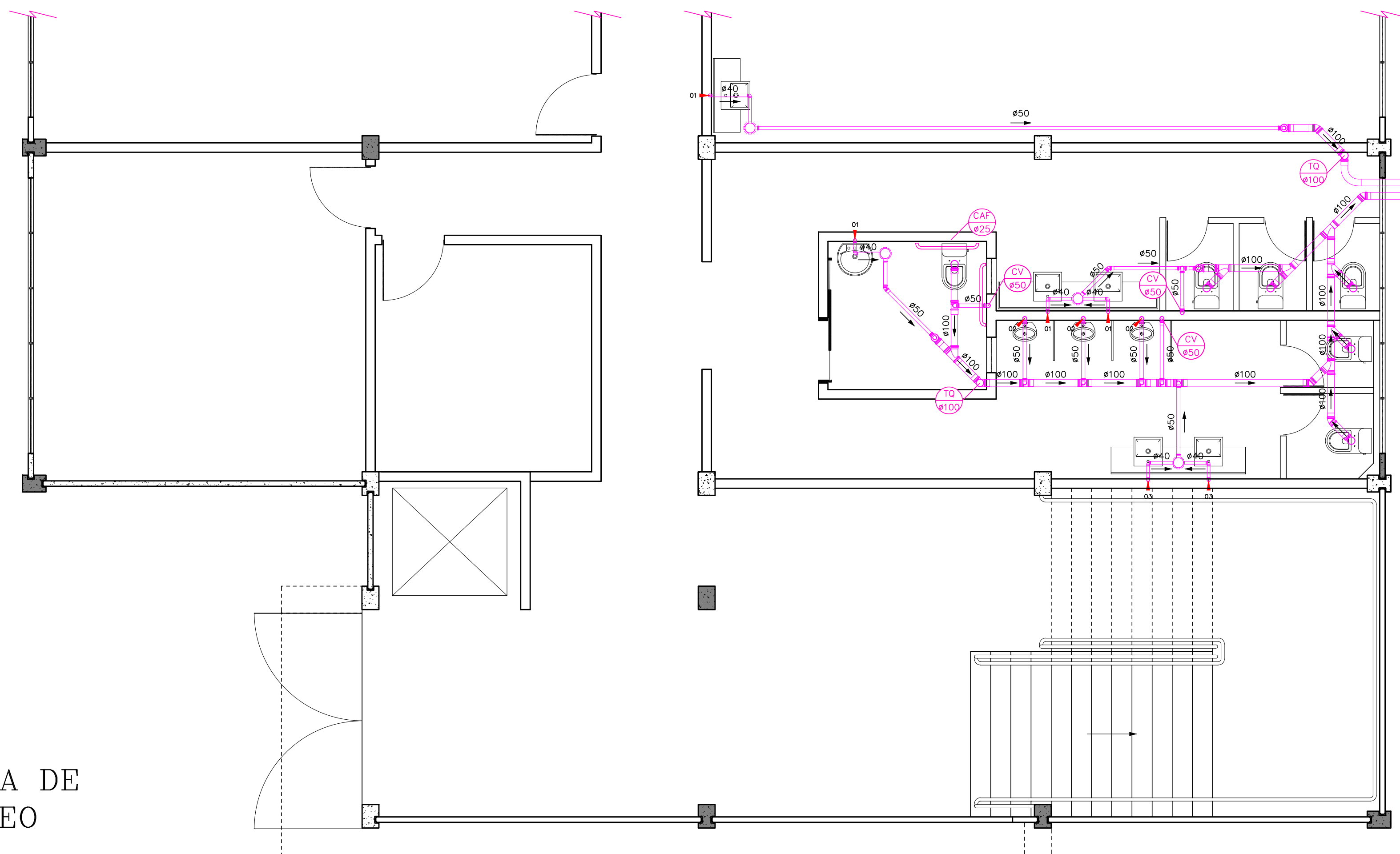


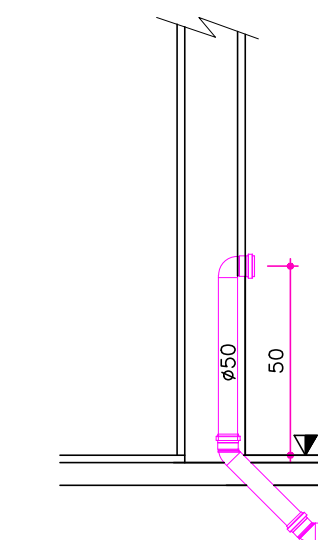
PLANTA DO SISTEMA DE ESGOTO – 1º PVT₀ (SANITÁRIO)



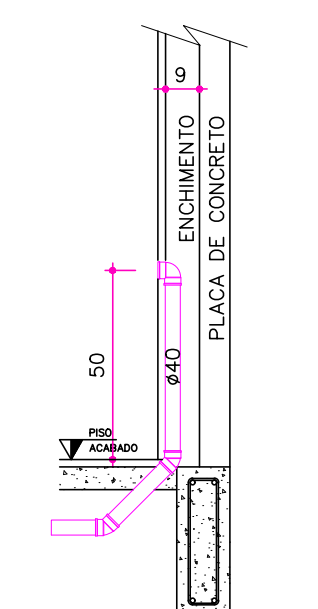
PLANTA DO SISTEMA DE ESGOTO – TÉRREO (SANITÁRIO)



DETALHE 01
ESC.: 1 : 20



DETALHE 02
ESC.: 1 : 20



DETALHE 03
ESC.: 1 : 20

LEGENDA


- CI - CAIXA DE INSPEÇÃO
- CV - COLUNA DE VENTILAÇÃO


- OBS.
- TUBULAÇÃO DE ESGOTO EM PVC.
 - BITOLAS EM MILÍMETROS.
 - TANQUE SÉPTICO CONFORME NBR 7229/93
 - FILTRO ANAERÓBIO CONFORME NBR 13969/97

- OBS.
- HAVENDO DIVERGÊNCIA ENTRE COTA E ESCALA, PREVALECERÁ A COTA.
 - COTAS EM CENTÍMETROS.
 - QUALQUER ALTERAÇÃO NO PROJETO SOMENTE SERÁ PERMITIDA, SE AUTORIZADA POR ESCRITO PELO RESPONSÁVEL TÉCNICO, AUTOR DO PROJETO.

APROVAÇÃO

REVISÃO	DESCRIÇÃO	RESPONSÁVEL	DATA
00	EMISSION INICIAL	GUSTAVO	27/09/21

RESPONSÁVEL TÉCNICO	CLIENTE
 GUSTAVO PETRI ENGENHEIRO CIVIL CREA/SC 170.199-0	PREFEITURA MUNICIPAL DE ASCURRA CNPJ: 83.102.772/0001-61

CLIENTE	 PREFEITURA MUNICIPAL DE ASCURRA
---------	--

REFERÊNCIA
CONSTRUÇÃO DO ESPAÇO INTEGRADO DE ATIVIDADES COMPLEMENTARES DA REDE PÚBLICA DE ENSINO

ENDEREÇO	ÁREA		
RUA LÚCIO MARCHI, N° 641 BAIRRO NOSSA SENHORA DE LURDES	934,62 M ²		
DATA	DESENHO	PROJETO	FOLHA
SETEMBRO/2021	GUSTAVO	SANITÁRIO	SAN 01/01
ESCALA	FORMATO	ARQUIVO	
1 : 50	A1	CEIACRPE-SA	