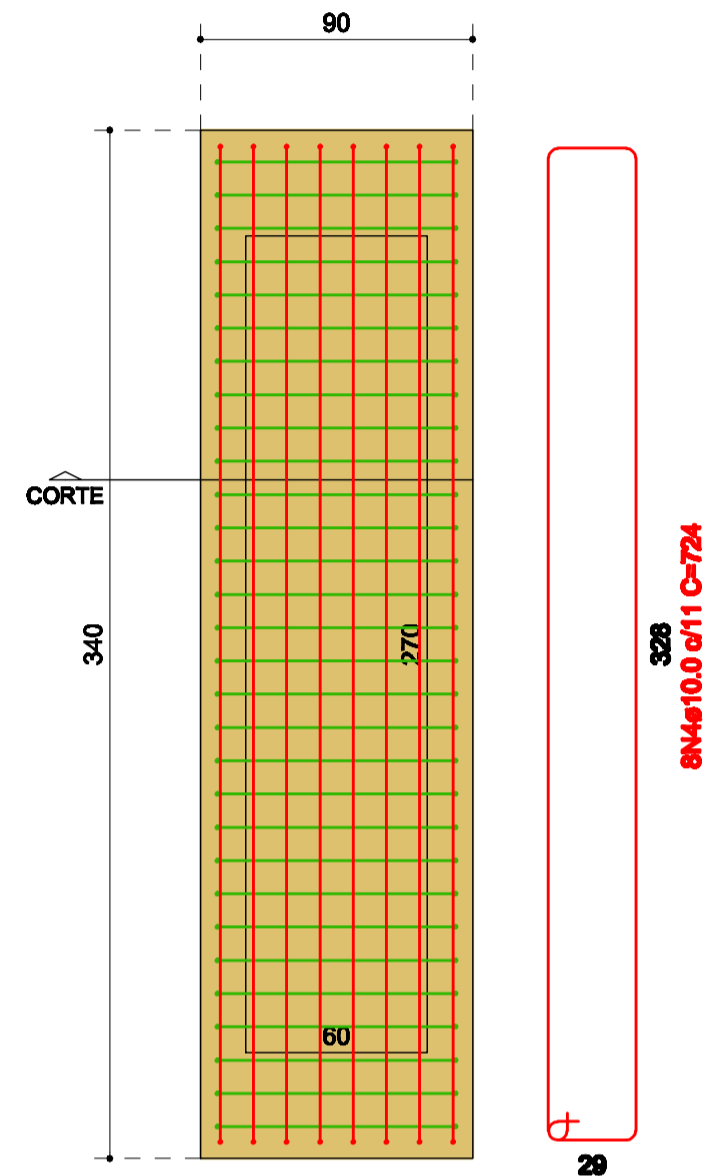
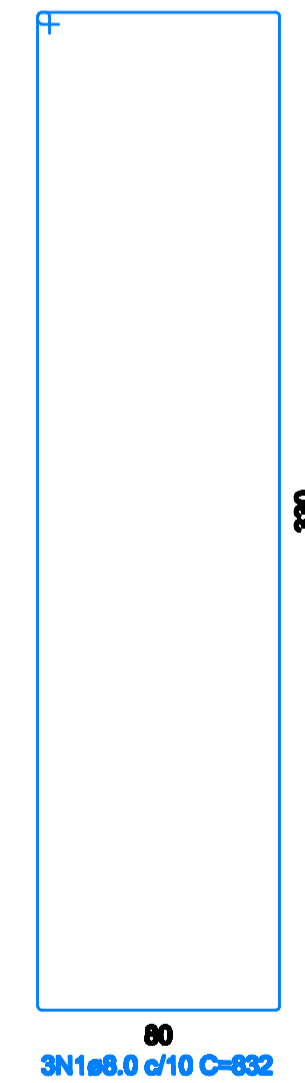
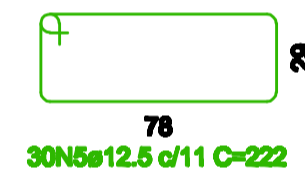
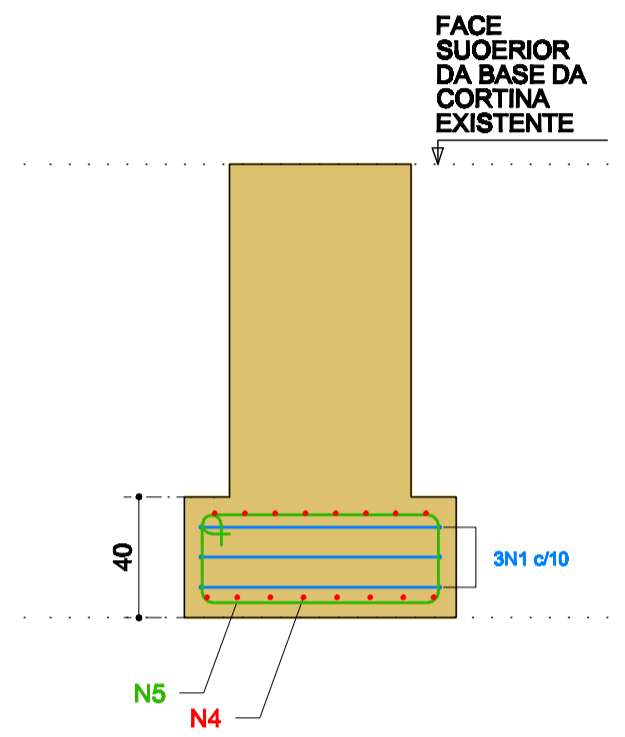


**BLOCO B1 (4x)**

PLANTA  
ESC 1:25



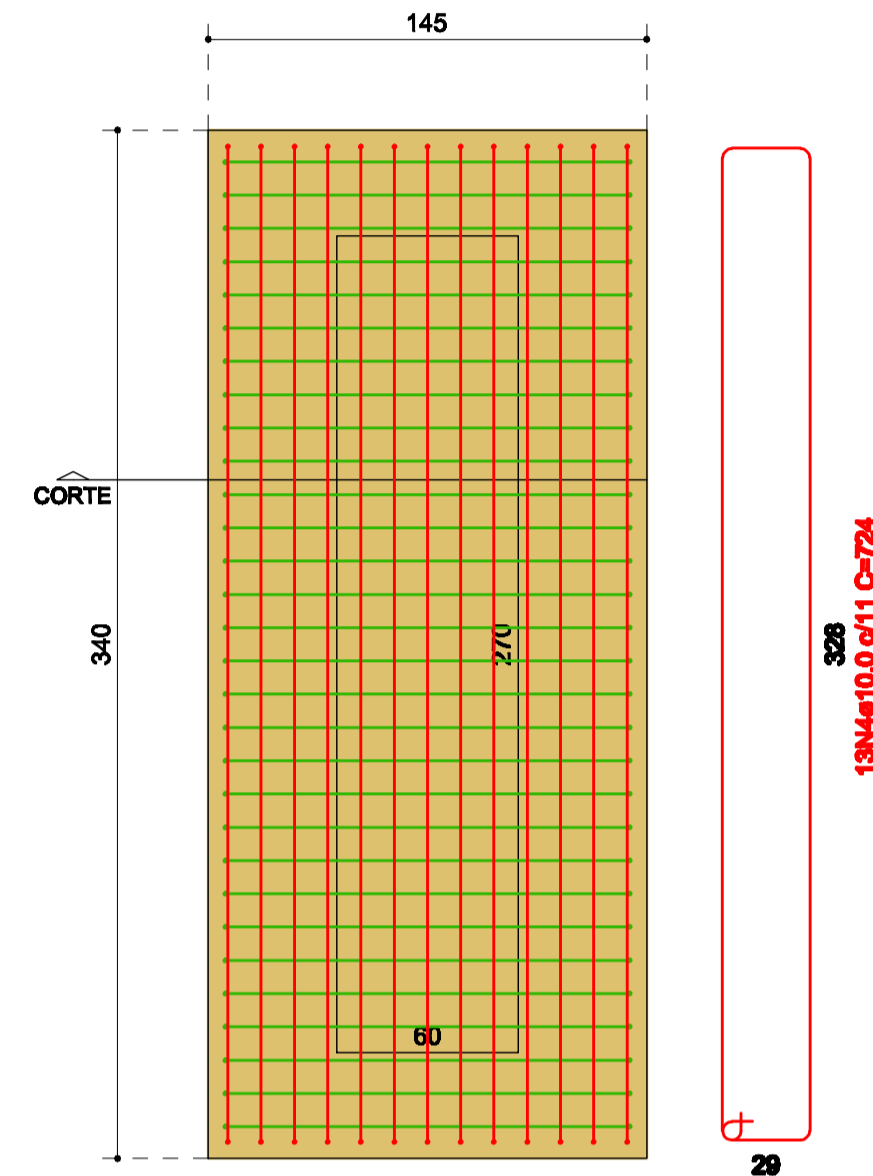
CORTE  
ESC 1:25



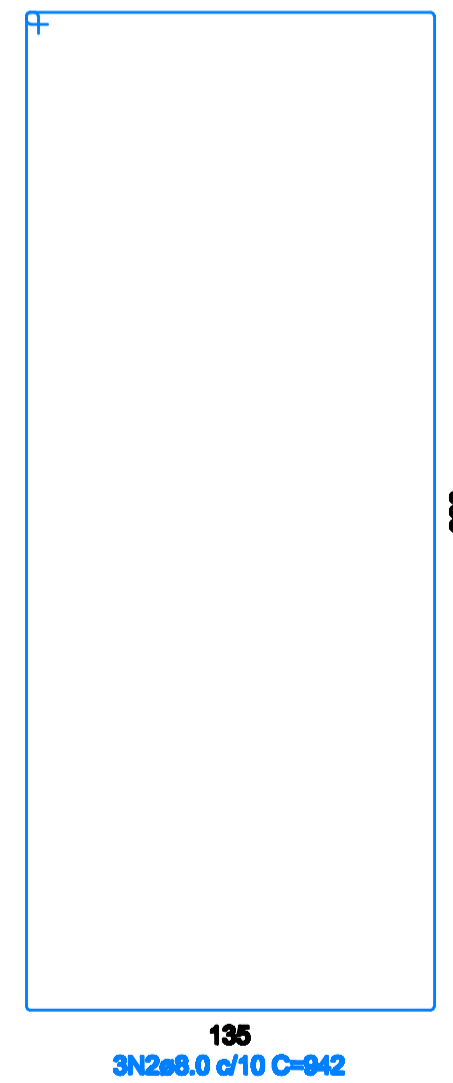
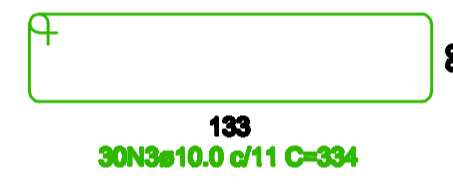
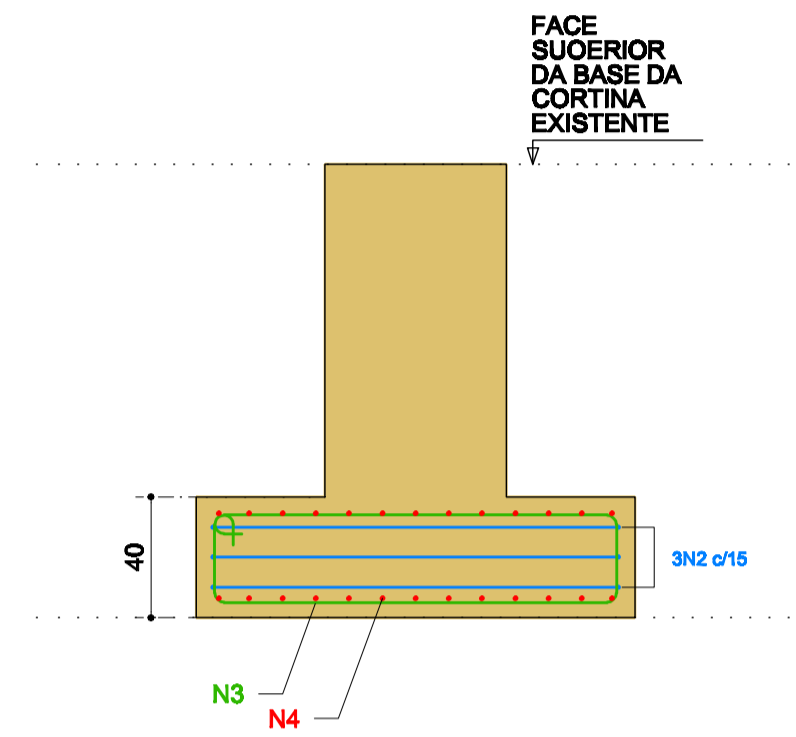
Solo com capacidade de suporte > 4.00 kgf/cm<sup>2</sup>  
Solo compactado sobre a sapata  
peso específico > 1800.00 kg/m<sup>3</sup>

**BLOCO B2 (2x)**

PLANTA  
ESC 1:25



CORTE  
ESC 1:25



Solo com capacidade de suporte > 4.00 kgf/cm<sup>2</sup>  
Solo compactado sobre a sapata  
peso específico > 1800.00 kg/m<sup>3</sup>

RELAÇÃO DO AÇO

BLOCO B1 (4x)				BLOCO B2 (2x)					
AÇO	N	DIAM (mm)	QUANT	C.UNIT (cm)	C.TOTAL (cm)	AÇO	DIAM (mm)	C.TOTAL (m)	PESO + 10% (kg)
CA50	1	8.0	12	832	9984	CA50	8.0	156.4	67.8
	2	8.0	6	942	5652		10.0	820.3	420.6
	3	10.0	60	334	20040		12.5	288.4	282.4
	4	10.0	58	724	41982		PESO TOTAL (kg)		
	5	12.5	120	222	26640		CA50	770.8	

Volume de concreto (C-35 MPa) = 8.84 m<sup>3</sup>

**OBS.** - HAVENDO DIVERGÊNCIA ENTRE COTA E ESCALA, PREVALECE A COTA.  
- COTAS EM CENTÍMETROS.  
- QUALQUER ALTERAÇÃO NO PROJETO SOMENTE SERÁ PERMITIDA, SE AUTORIZADA POR ESCRITO PELO RESPONSÁVEL TÉCNICO, AUTOR DO PROJETO.

**APROVAÇÃO**

REVISÃO	DESCRIÇÃO	RESPONSÁVEL	DATA
00	EMISSÃO INICIAL	MFF	25/05/23

RESPONSÁVEL TÉCNICO	CLIENTE
POSIÇÃO ENGENHARIA CIVIL EIRELI ME CNPJ: 10.802.348.0001-13 CREA/SC 092.800-5	PREFEITURA MUNICIPAL DE ASCURRA CNPJ: 83.102.772/0001-61

CLIENTE  
**PREFEITURA MUNICIPAL DE ASCURRA**

REFERÊNCIA  
**ADEQUAÇÃO DA ESTRUTURA PARA RECEBIMENTO DA LAJE PRÉ-MOLDADA EM CONCRETO PROTENDIDO**

ENDEREÇO  
**RUA ADERBAL RAMOS DA SILVA, BAIRRO GUARICANAS**

DATA MAIO/2.023	DESENHO MFF	PROJETO ESTRUTURAL	FOLHA EST 03/06
ESCALA 1 : 50	FORMATO A1	ARQUIVO PMA-PGUAR-03.DWG	