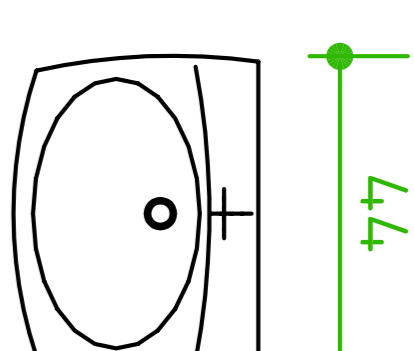
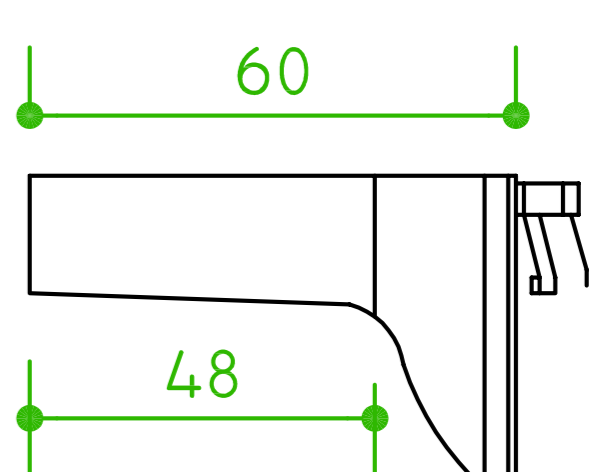
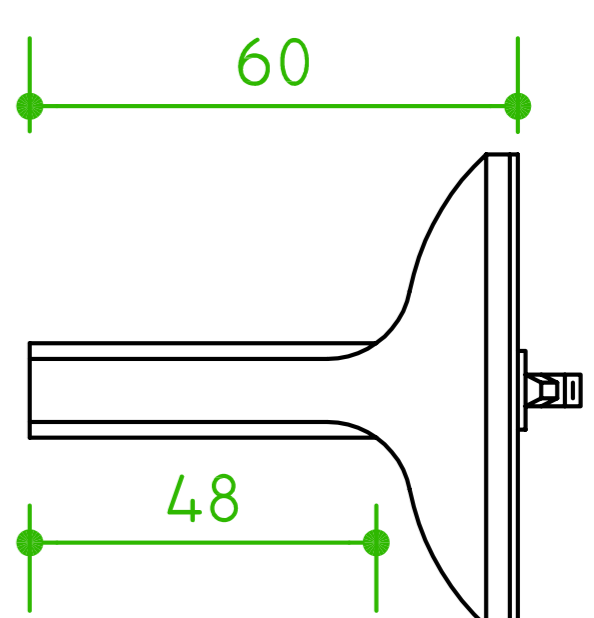
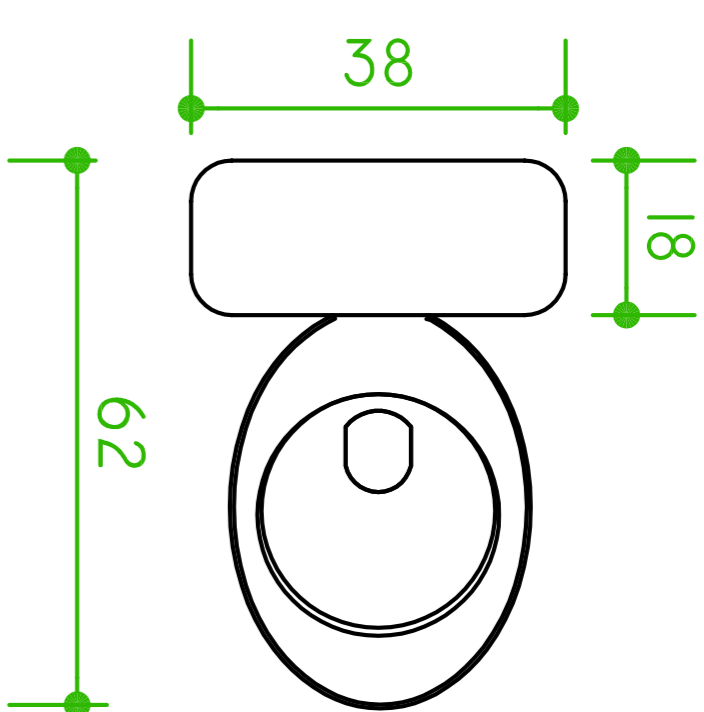
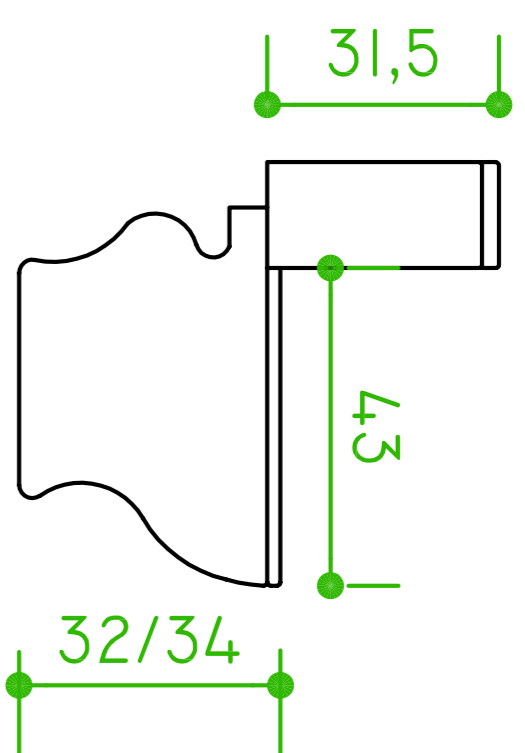
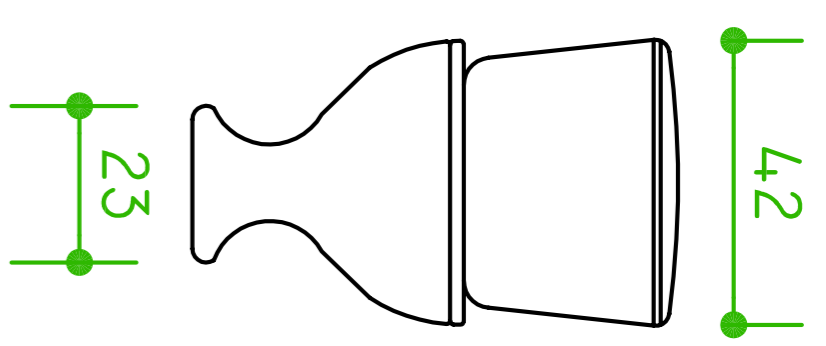


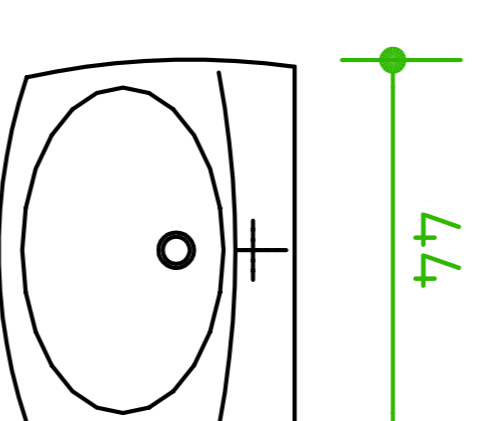
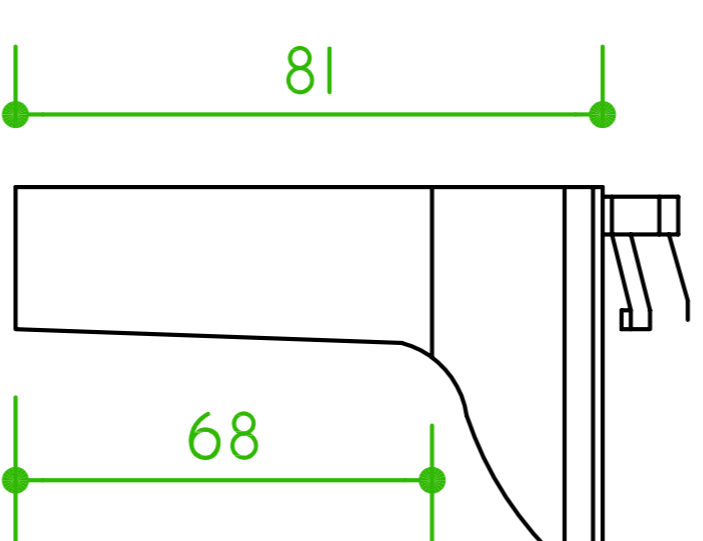
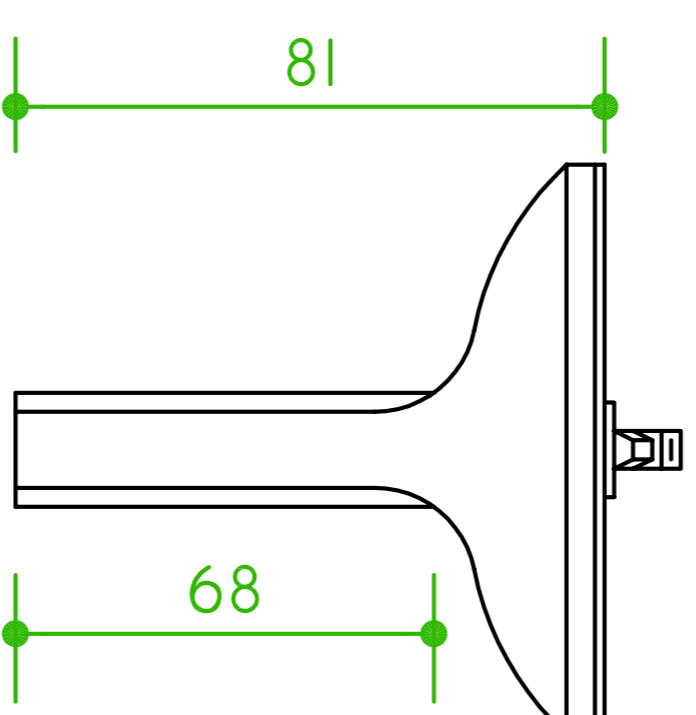
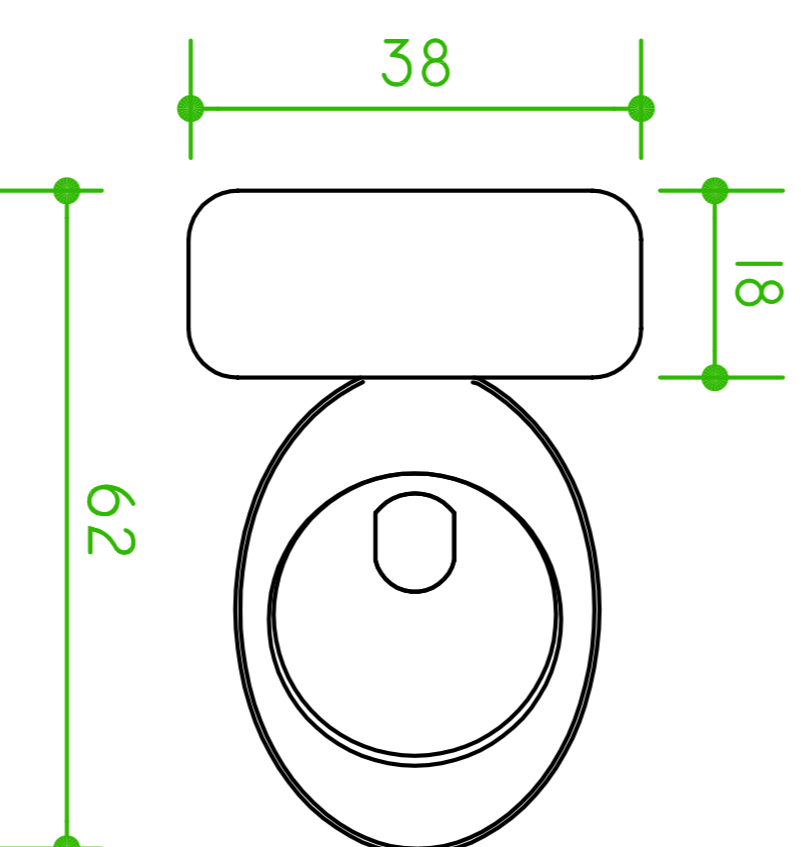
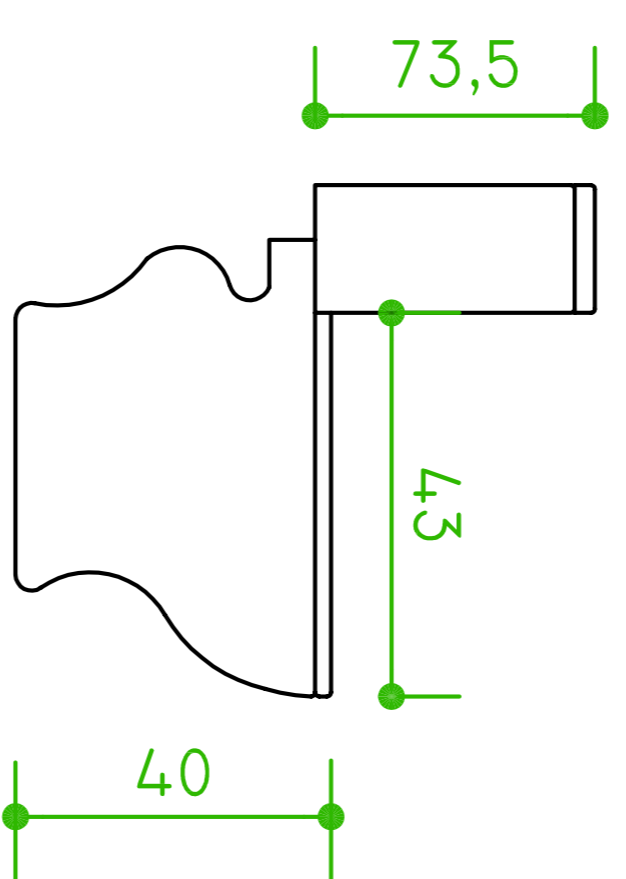
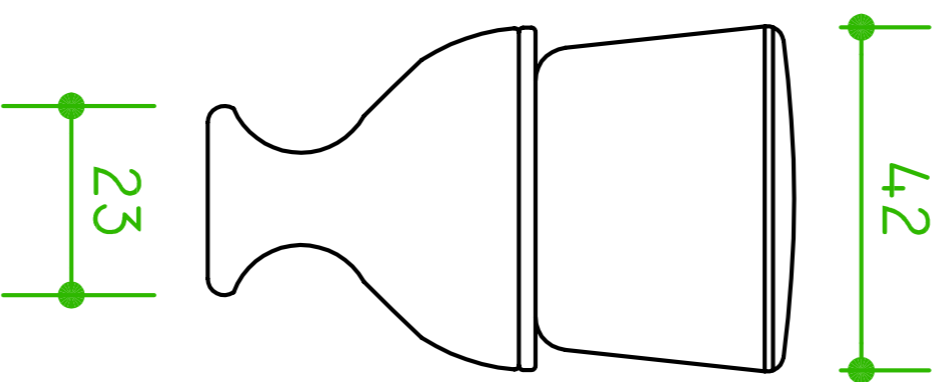
## EQUIPAMENTOS SANITÁRIOS INFANTIL



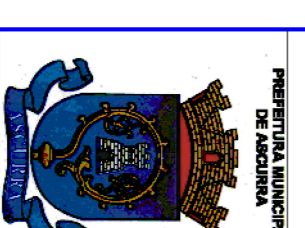
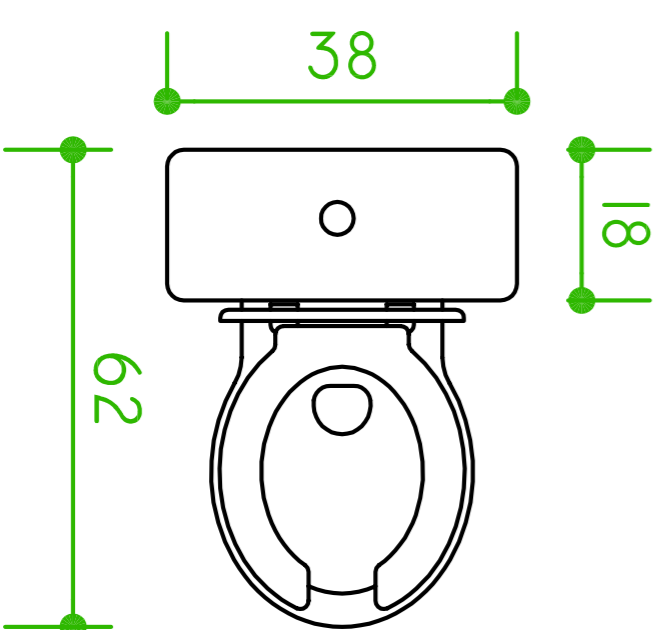
OBS.:

- 1- TODOS OS VASOS SANITÁRIOS COM CAIXA ACOPLADA
- 2- LAVATÓRIO LOUÇA BRANCA COM TORNEIRA CROMADA AUTOMÁTICA DE PRESSÃO
- 3- BARRAS DE APOIO PARA PORTADORES DE NECESSIDADES ESPECIAIS

## EQUIPAMENTOS SANITÁRIOS ADULTO



## EQUIPAMENTOS SANITÁRIOS PORTADORES DE NECESSIDADES ESPECIAIS



**PREFEITURA MUNICIPAL DE ASCURRA**  
 RUA BENJAMIM CONSTANT - BAIRRO CENTRO - ASCURRA/SC  
 (47)33383-0222

**DETALHES EQUIPAMENTOS SANITÁRIOS**  
 CRECHES MUNICIPAIS

ELIOSMAR DE MOURA  
 ENGRº CIVIL

PROPRIETÁRIO  
 PREFEITURA MUNICIPAL DE  
 ASCURRA

ÁREA TOTAL

DESCRIÇÃO

INDICADA

ARQUIVO

DATA

FRANQUIA

01