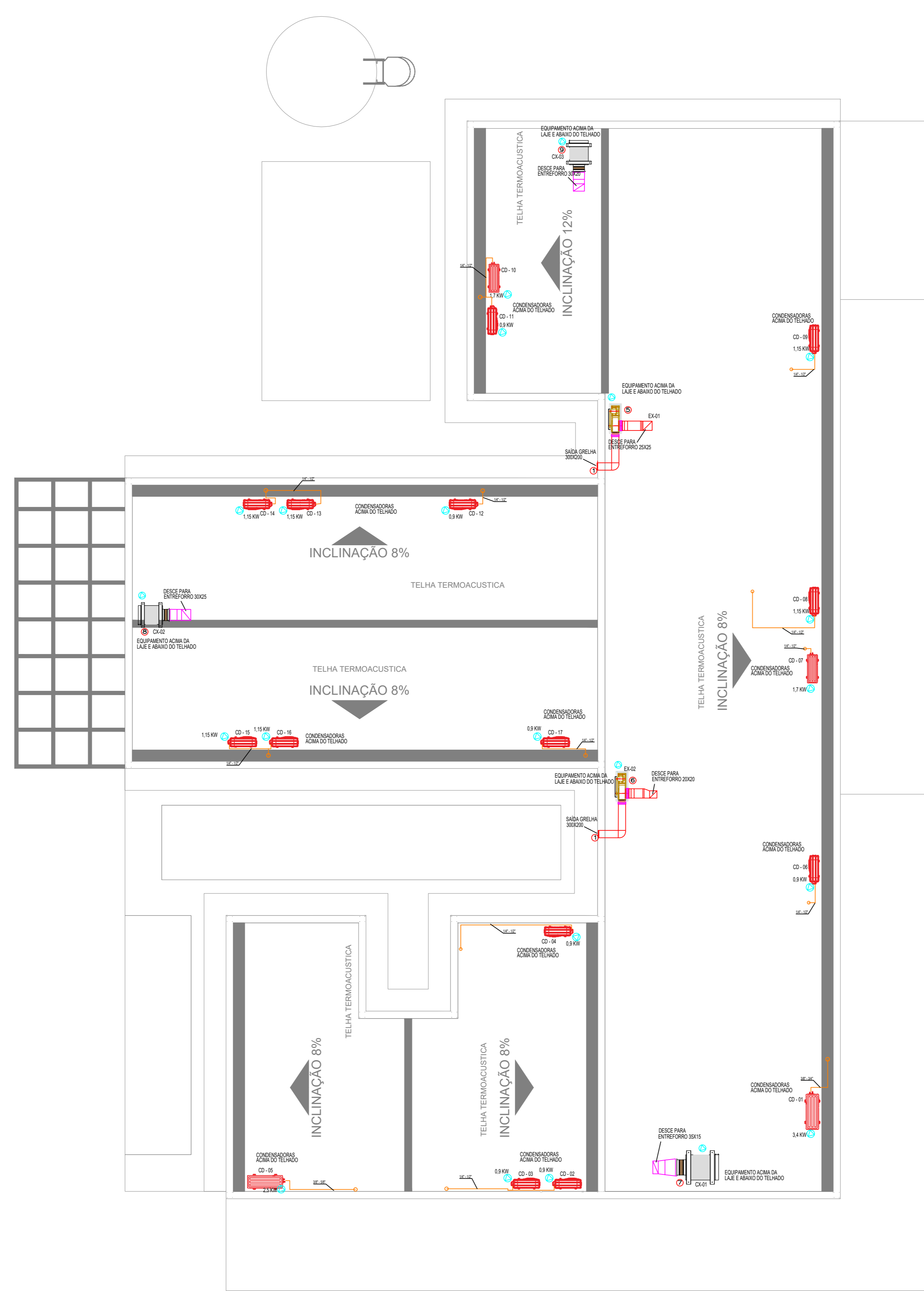




CLIMATIZAÇÃO - PLANTA BAIXA

ESCALA 1/75



CLIMATIZAÇÃO - COBERTURA

ESCALA 1/75

LEGENDA

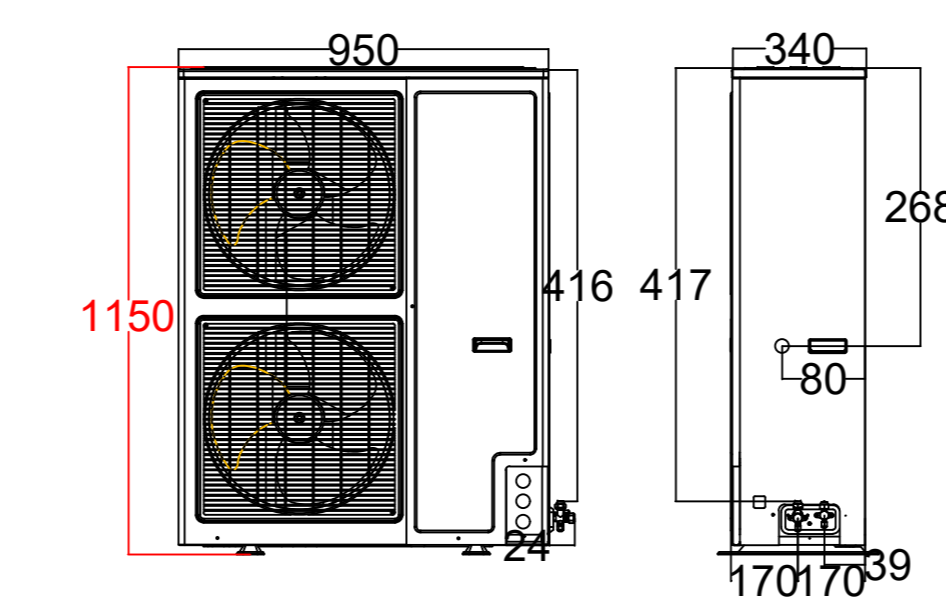
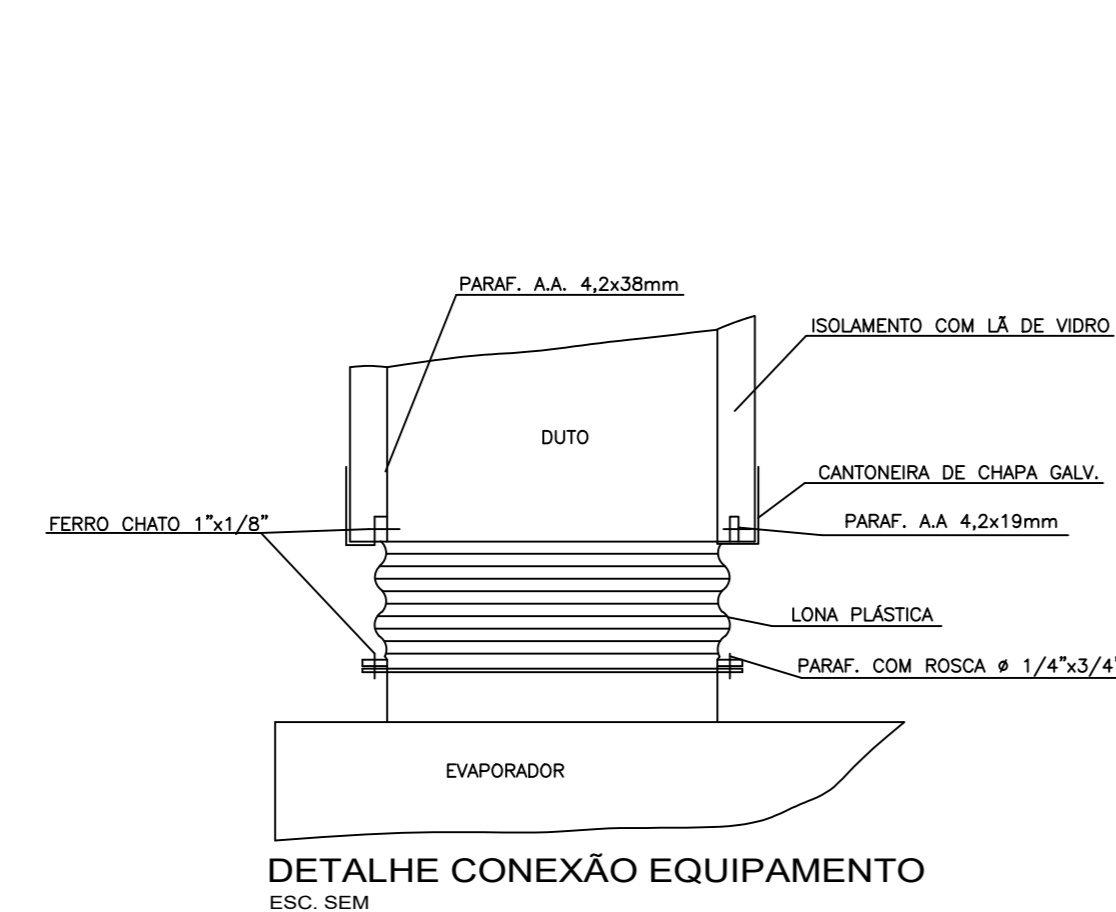
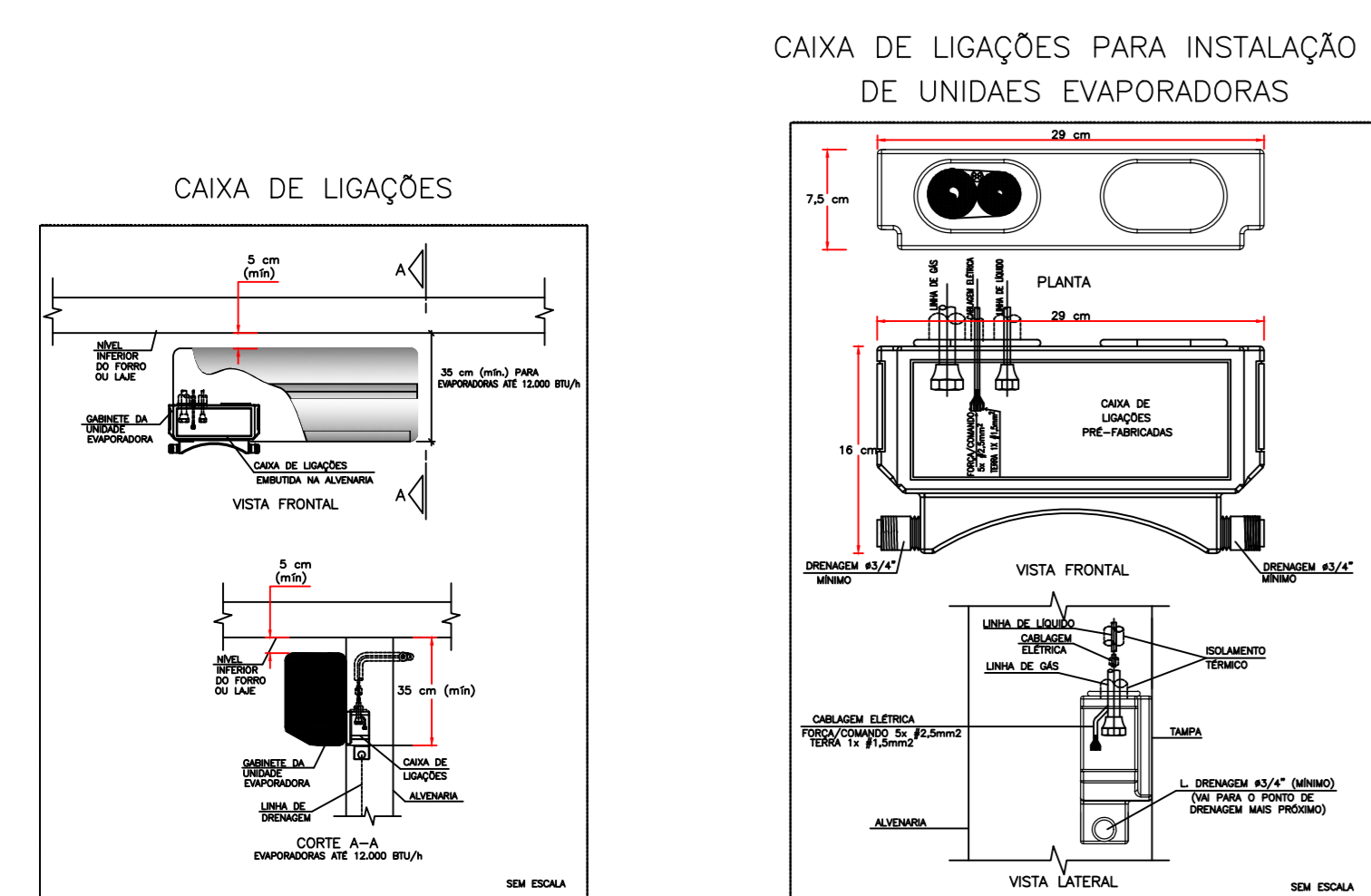
- PONTO DE ENERGIA ELÉTRICA
- PONTO DE DRENO
- TUBULAÇÃO FRIGORÍGENA
- DUTOS EXAUSTÃO
- DUTOS RENOVAÇÃO
- RALO ESCOAMENTO DE ÁGUA
- PONTO DE ÁGUA
- QUADRO ELÉTRICO

NOTAS :

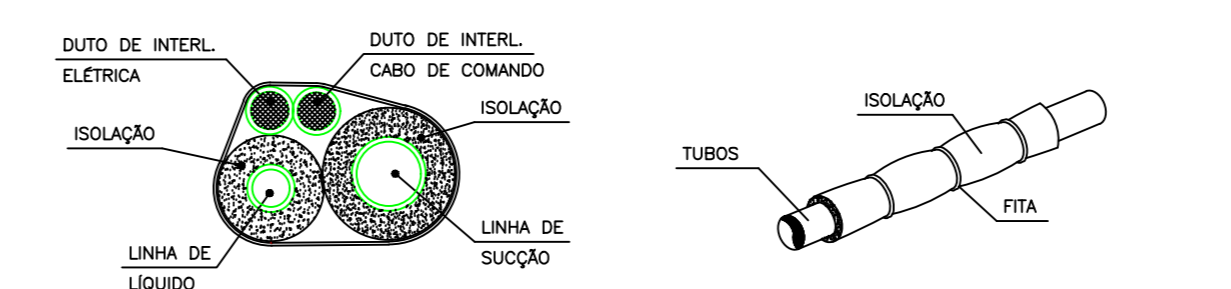
- 01 - VERIFICAR MEDIDAS NO LOCAL.
- 02 - A ALIMENTAÇÃO ELÉTRICA DOS EVAPORADORES DEVERÁ PASSAR PARALELA À TUBULAÇÃO FRIGORÍGENA, EM ELETTRODUTOS ZINCADOS E SERÃO EM CABOS FLEXÍVEIS DO TIPO PP.
- 03 - TODOS OS PONTOS DE FORÇA INDICADOS NO PROJETO SERÃO A CARGO DO CONTRATANTE E DEVERÃO SER PROTEGIDOS POR DISJUNTORES CLASSE C. DEVERÃO TER SOBRA MÍNIMA DE 2m PARA EVITAR EMENDAS.
- 04 - AS UNIDADES CONDENSADORAS E EVAPORADORAS DUTADAS, DEVERÃO TER AMORTECEDORES DE VIBRAÇÃO.
- 05 - EXECUTAR ISOLAMENTO TÉRMICO, COM TUBO DE BORRACHA ELASTOMÉRICA DE 19mm DE ESPESURA (REF. AF ARMAFLEX) NA LINHA DE LÍQUIDO E SUÇÃO, E REVESTIR AS ÁREAS EXTERNAS COM ALUMÍNIO CORRUGADO CONFORME DETALHE.
- 06 - TODAS AS ESPECIFICAÇÕES TÉCNICAS FORAM BASEADAS NAS NORMAS ASHARAE E NO CATÁLOGO DO FABRICANTES.
- 07 - SERVIÇOS DE FURAÇÃO, RECOMPOSIÇÃO, PINTURA, PLATAFORMAS ESTRUTURA METÁLICAS, ESCADA MARINHEIRO, DRENO E PONTOS DE FORÇA NOS PONTOS INDICADOS AO LADO DOS EQUIPAMENTOS FICARÃO À CARGO DO RESPONSÁVEL PELAS OBRAS CIVIS.
- 08 - AS LIGAÇÕES ENTRE AS EVAPORADORAS DOS MINI-SPLITS E SUAS RESPECTIVAS CONDENSADORAS DEVERÃO SEGUIR ORIENTAÇÕES DA OBRA SEGUNDO POSIÇÕES DAS CONDENSADORAS.

EQUIPAMENTOS						
AMBIENTE	ÁREA (m²)	TIPO	TAG	POT. (BTU/H)	BTU/H/M²	DESC. COND. ELET. (KW)
ESPERA	29,1	K7 AVIAS	EV-01	36000	1237,1	HORIZONTAL 3,4
SALA VACINA	10	Hi-wall	EV-02	9000	900,0	HORIZONTAL 0,9
SALA AMAMENTAÇÃO	6,12	Hi-wall	EV-03	9000	1470,6	HORIZONTAL 0,9
ACOLHIMENTO	9,8	Hi-wall	EV-04	9000	918,4	HORIZONTAL 0,9
SALA PRÁTICAS INTEGRATIVAS	24,8	Piso-Teto	EV-05	24000	967,7	HORIZONTAL 2,5
RECEPÇÃO	11,4	Hi-wall	EV-06	9000	789,5	HORIZONTAL 0,9
FARMÁCIA	16,3	Hi-wall	EV-07	18000	1104,3	HORIZONTAL 1,7
ODONTO	9,7	Hi-wall	EV-08	12000	1237,1	HORIZONTAL 1,15
ESTERILIZAÇÃO	6,1	Hi-wall	EV-09	12000	1967,2	HORIZONTAL 1,15
SALA MULTIFUNÇÃO DE EQUIPES	16,1	Hi-wall	EV-10	18000	1118,0	HORIZONTAL 1,7
SALA GESTÃO ADMINISTRATIVA	7,9	Hi-wall	EV-11	9000	1139,2	HORIZONTAL 0,9
SALA DE CURATIVOS	10,1	Hi-wall	EV-12	9000	891,1	HORIZONTAL 0,9
REIDRATAÇÃO / COLETA	12	Hi-wall	EV-13	12000	1000,0	HORIZONTAL 1,15
APLICAÇÃO MED. PROC.	13,1	Hi-wall	EV-14	12000	916,0	HORIZONTAL 1,15
CONSULTÓRIO INDIFFERENCIADO	9,2	Hi-wall	EV-15	9000	978,3	HORIZONTAL 0,9
CONSULT. GINECO ACESSÍVEL	11,2	Hi-wall	EV-16	12000	1071,4	HORIZONTAL 1,15
SALA MULTIPROFISSIONAL	9,4	Hi-wall	EV-17	9000	957,4	HORIZONTAL 0,9

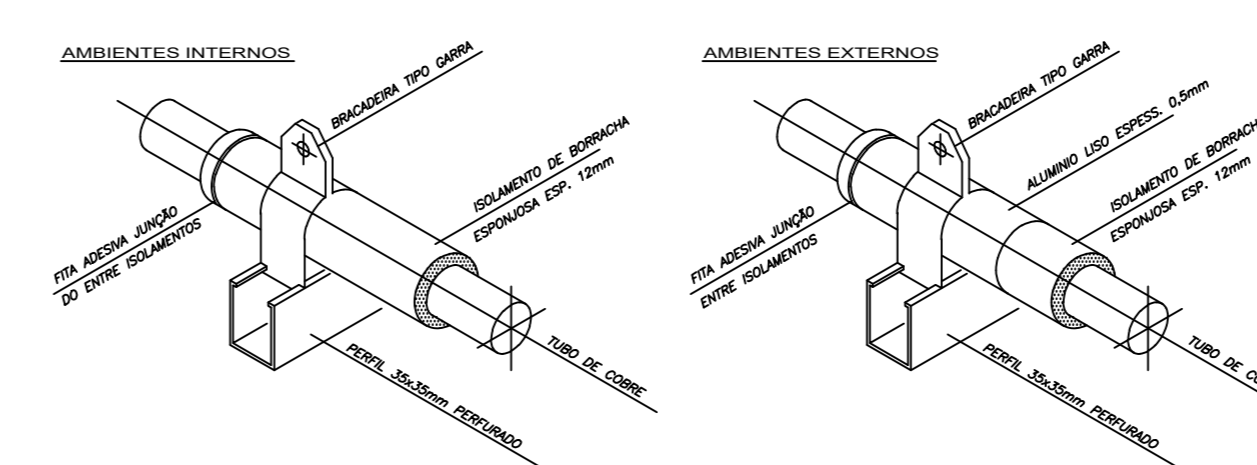
ITEM	QTD.	DISCRIMINAÇÃO
10	01	EXAUSTOR AXIAL TIPO MURO - REF. MULTIVAC - MOD. 150A
09	01	CX. VENTILAÇÃO, FILTROS G4 + F8, PLENUM FAN, VZ: 730M³/H, P.E.: 75MMCA, CX-03
08	01	CX. VENTILAÇÃO, FILTROS G4 + F8, PLENUM FAN, VZ: 770M³/H, P.E.: 70MMCA, CX-02
07	01	CX. VENTILAÇÃO, FILTROS G4 + F8, PLENUM FAN, VZ: 1.100M³/H, P.E.: 75MMCA, CX-01
06	01	EXAUSTOR CENTRÍFUGO VZ: 450M³/H, P.E. 40MMCA, EX-02
05	01	EXAUSTOR CENTRÍFUGO VZ: 900M³/H, P.E. 40MMCA, EX-01
04	04	DIFUSOR PARA RENOVAÇÃO E EXAUSTÃO DVK 150 - REF. MULTIVAC
03	10	DIFUSOR PARA RENOVAÇÃO E EXAUSTÃO DVK 120 - REF. MULTIVAC
02	02	GRELHA DE RENOVAÇÃO E EXAUSTÃO 500 X 200 C/ REGISTRO - REF. TROX
01	06	GRELHA DE RENOVAÇÃO E EXAUSTÃO 300 X 200 C/ REGISTRO - REF. TROX



DETALHE ALTURA MÁXIMA CONDENSADORA S/ESC.



DET. ISOLAÇÃO TUBULAÇÃO FRIGORÍGENA S/ESC.



DET. SUPORTE TUBULAÇÃO FRIGORÍGENA S/ESC.

CLIENTE: UNIDADE BÁSICA DE SAÚDE T1		
TÍTULO DO PROJETO: CLIMATIZAÇÃO		
RESPONSÁVEL TÉCNICO: RODRIGO S. GONÇALVES		
CAU/CREA: 105.693/D-MG	TELEFONE:	
ENDEREÇO RESP. TÉCNICO: AL. ANDIROBA, 60 - BOSQUE DOS BURITIS		
CONTEUDO: TÉRREO E COBERTURA CLIMATIZAÇÃO	ESCALA: INDICADA	FOLHA N°:
RRT/ART	DATA: AGO/2024	01/01
REV. 01 REVISÃO APÓS ALTERAÇÕES ARQUITETÔNICAS		REVISÃO N°: 01
REV.	ALTERAÇÕES	DATA
01	REVISÃO APÓS ALTERAÇÕES ARQUITETÔNICAS	28/08/2024
APROV.		