

**Legenda de condutas - TERREO**

- Agua fria
- Agua fria (Recuo)
- Alimentação

**Legenda das Indicações - TERREO**

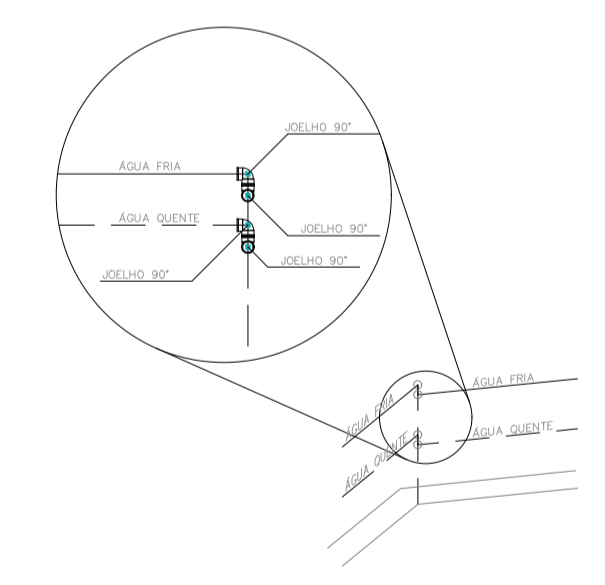
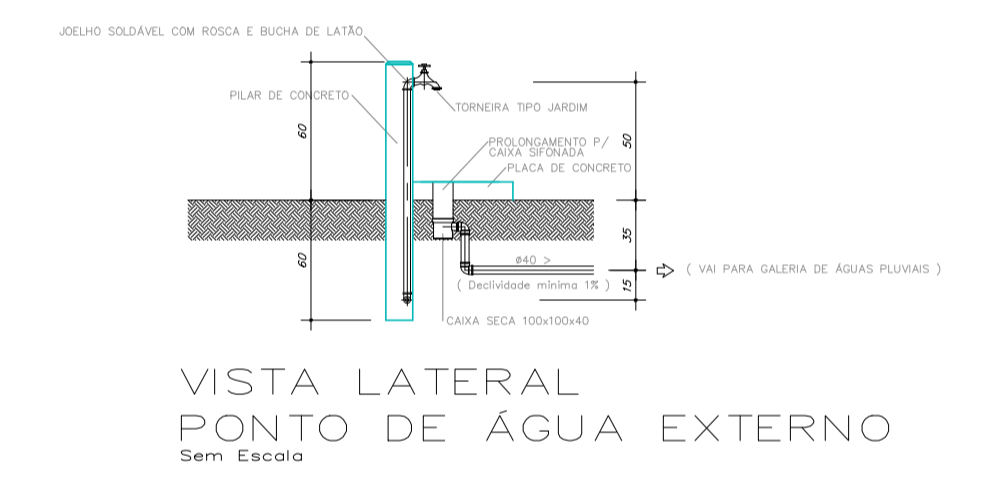
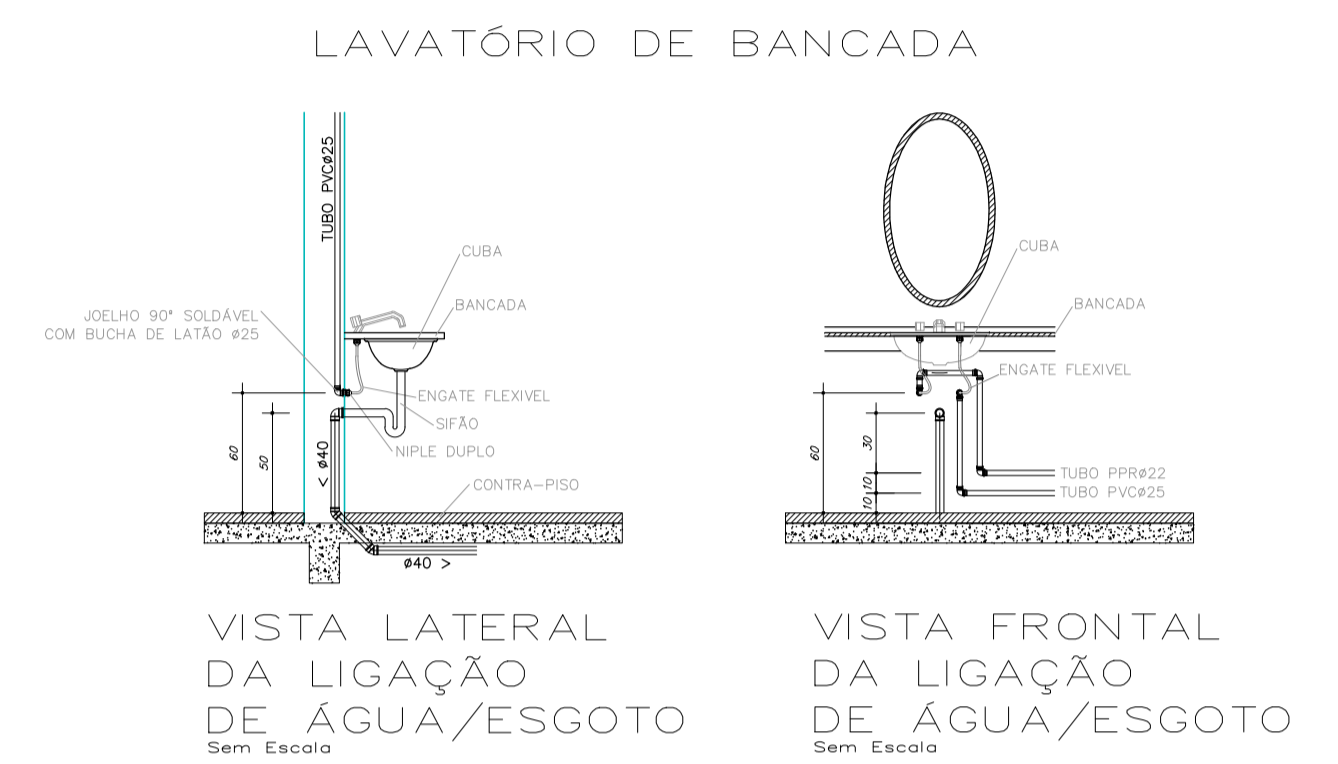
- TJ Tomera de Jardim com joelho 90° - 25 mm x 12"

**Legenda - TERREO**

- Alimentador Predial
- Curva de transposição
- Hidrometro Individual
- Registro bruto gaveta ABNT c/PVC soldavel
- Registro de Pressão com PVC soldavel
- Registro de gaveta cilíndrica coronada c/PVC soldavel
- Registro esfera VS compacto soldavel

Reservatório 3000L

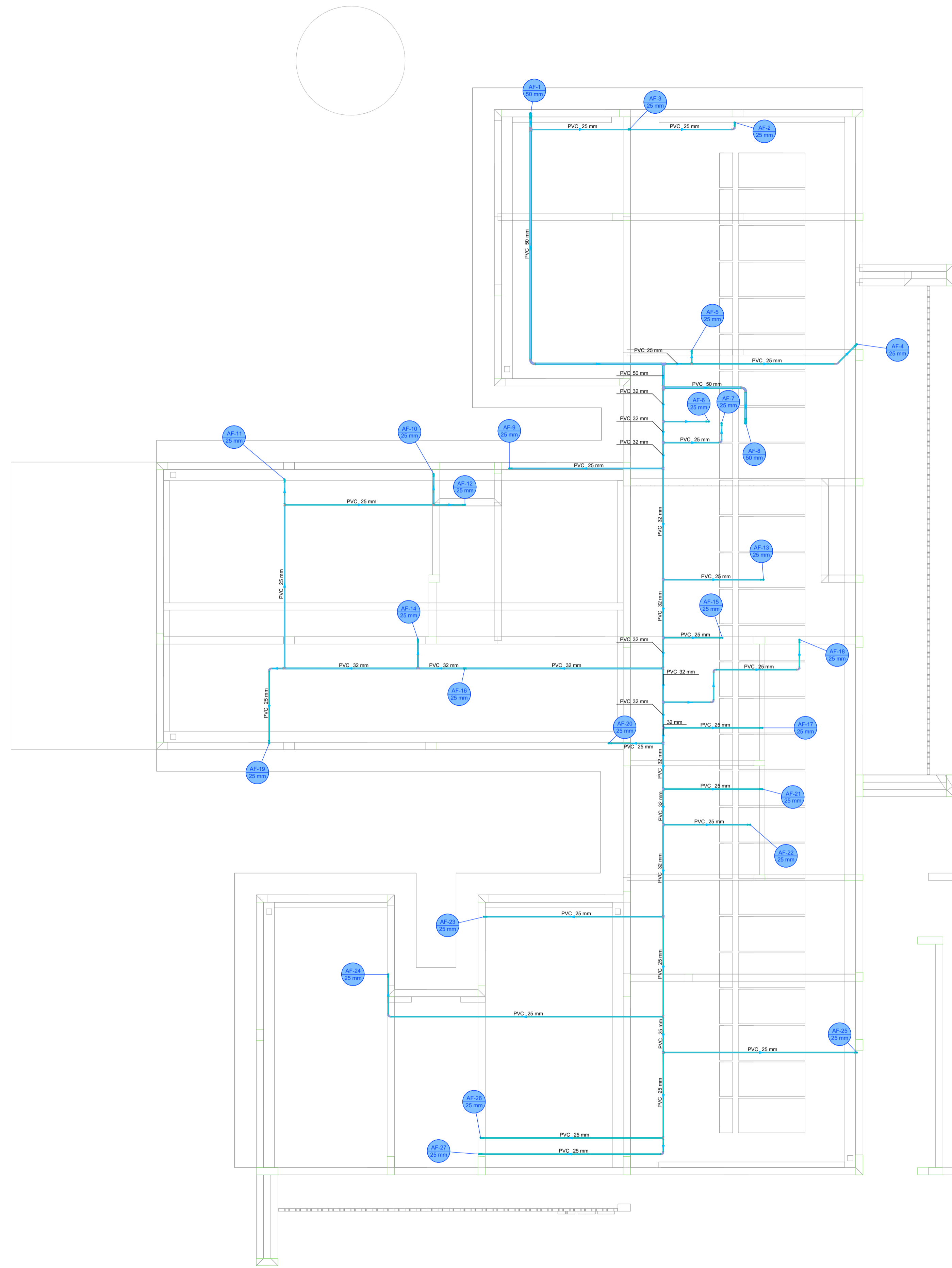
Valvula de descarga c/PVC soldavel



OBS.: UTILIZAR DOIS JOELHOS 90° SEMPRE QUE O ÂNGULO ENTRE AS PAREDE FOR DIFERENTE DE 45° e 90°.

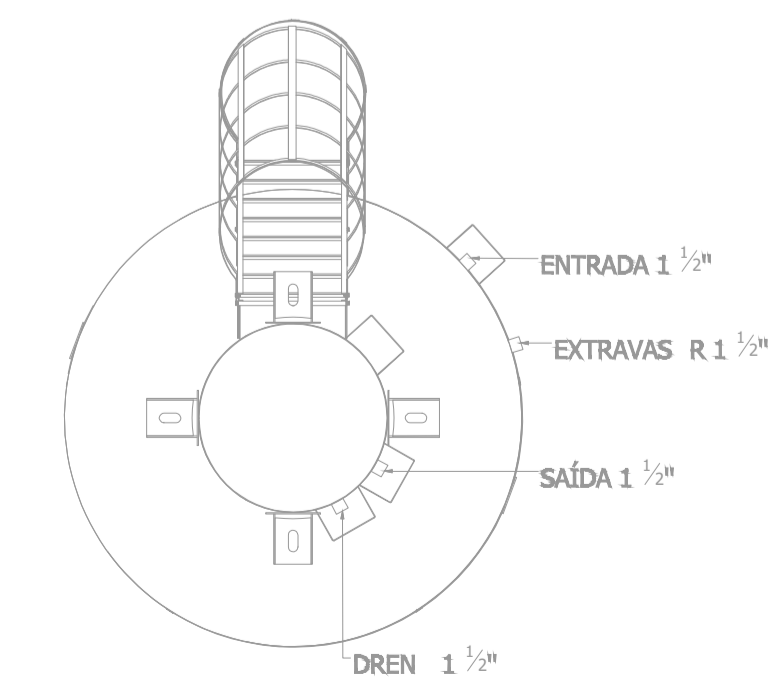
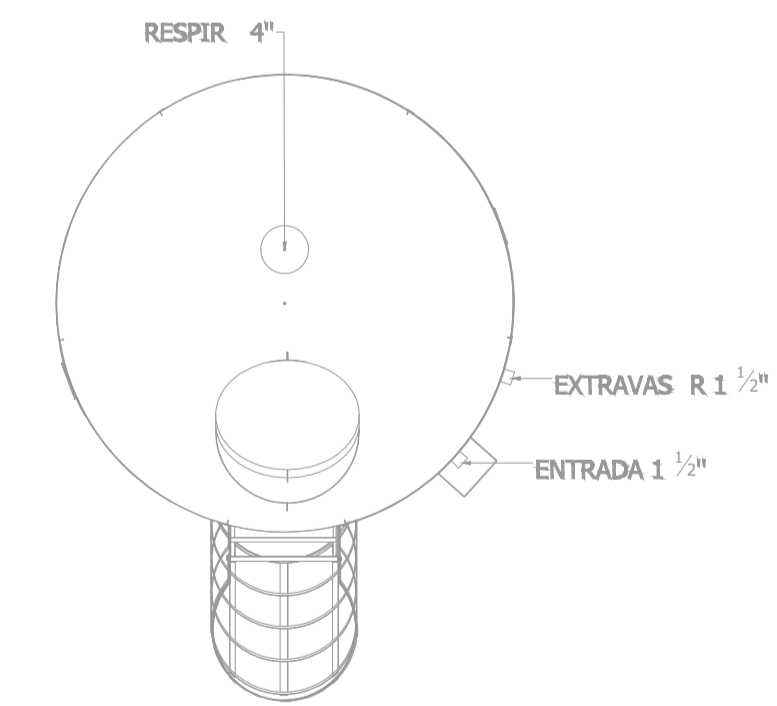
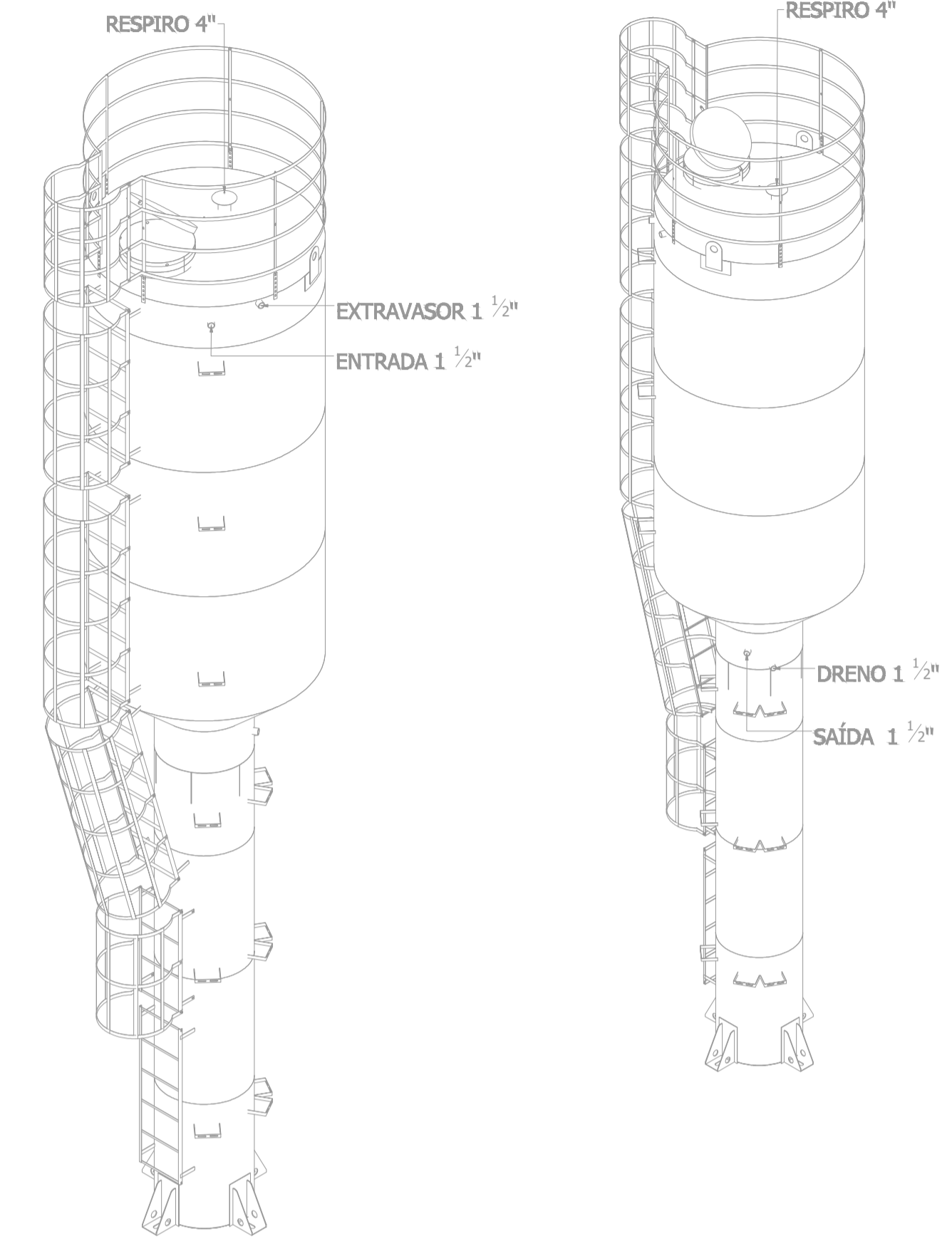
**PLANTA - HIDRÁULICO - TÉRREO**  
ESC. 1/50

PROJETO HIDROSSANITÁRIO					
PROJETO HIDROSSANITÁRIO		CONTRATADO: Tatle Henrique Pereira Fonseca	SECRETARIA	SECRETARIA DE ATENÇÃO PRIMÁRIA À SAÚDE	
Endereço: Rua Nova, Nº 21		OBRA: CONSTRUÇÃO DE IMÓVEL COMERCIAL		1	
Número: 284463D		PROJETO		Número Cliente: 47/2024	
PROJ. VERIF. APROV.		UNIDADE: (EXCETO INDICADO)		REFERÊNCIA (1) (CÍRCULO)	
TÍTULO		CIVIL			
DESENHO NÚMERO: 00001		MOD. REVISÃO: 00		FOLHA: 01/07	
INDICADAS NO DESENHO					



PLANTA - HIDRÁULICO - COBERTURA  
ESC. 1/50

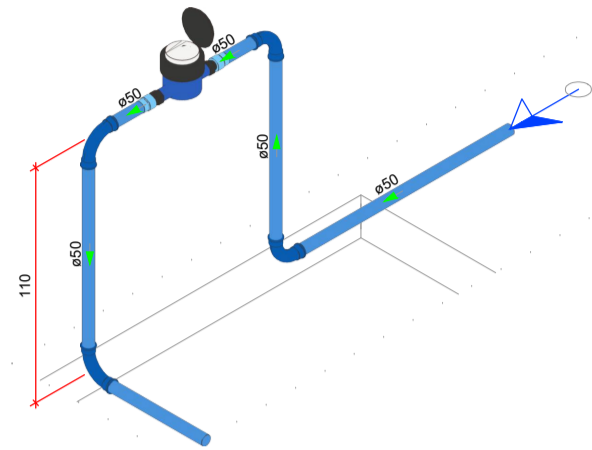
Legenda de condutos - COBERTURA 1  
Água Fria



PROJETO HIDROSSANITÁRIO					
PROJETO HIDROSSANITÁRIO		CONTRATADO: Tatle Henrique Pereira Fonseca		SECRETARIA SECRETARIA DE ATENÇÃO PRIMÁRIA À SAÚDE	
Endereço: Rua Nova, Nº 1		Cidade: São Paulo, SP		OBRA: CONSTRUÇÃO DE IMÓVEL COMERCIAL	
Telefone: (51) 9 9879-0332		E-mail: eng.tatlehenrique@gmail.com		Número Cliente: 4712024	
PROJETO	PROJETO	PROJETO	PROJETO	PROJETO	PROJETO
UNIDADE: (EXCETO INDICADO)	UNIDADE: (EXCETO INDICADO)	UNIDADE: (EXCETO INDICADO)	UNIDADE: (EXCETO INDICADO)	UNIDADE: (EXCETO INDICADO)	UNIDADE: (EXCETO INDICADO)
REFERÊNCIA 1 (DRETO)	REFERÊNCIA 1 (DRETO)	REFERÊNCIA 1 (DRETO)	REFERÊNCIA 1 (DRETO)	REFERÊNCIA 1 (DRETO)	REFERÊNCIA 1 (DRETO)
TÍTULO: PLANTA HIDRÁULICO COBERTURA, NOTAS, LEGENDAS	TÍTULO: PLANTA HIDRÁULICO COBERTURA, NOTAS, LEGENDAS	TÍTULO: PLANTA HIDRÁULICO COBERTURA, NOTAS, LEGENDAS	TÍTULO: PLANTA HIDRÁULICO COBERTURA, NOTAS, LEGENDAS	TÍTULO: PLANTA HIDRÁULICO COBERTURA, NOTAS, LEGENDAS	TÍTULO: PLANTA HIDRÁULICO COBERTURA, NOTAS, LEGENDAS
DESENHO NÚMERO: 00001	DESENHO NÚMERO: 00001	DESENHO NÚMERO: 00001	DESENHO NÚMERO: 00001	DESENHO NÚMERO: 00001	DESENHO NÚMERO: 00001
MOD: HIDR	MOD: HIDR	MOD: HIDR	MOD: HIDR	MOD: HIDR	MOD: HIDR
REVISÃO: 00	REVISÃO: 00	REVISÃO: 00	REVISÃO: 00	REVISÃO: 00	REVISÃO: 00
FOLHA: 02/07	FOLHA: 02/07	FOLHA: 02/07	FOLHA: 02/07	FOLHA: 02/07	FOLHA: 02/07

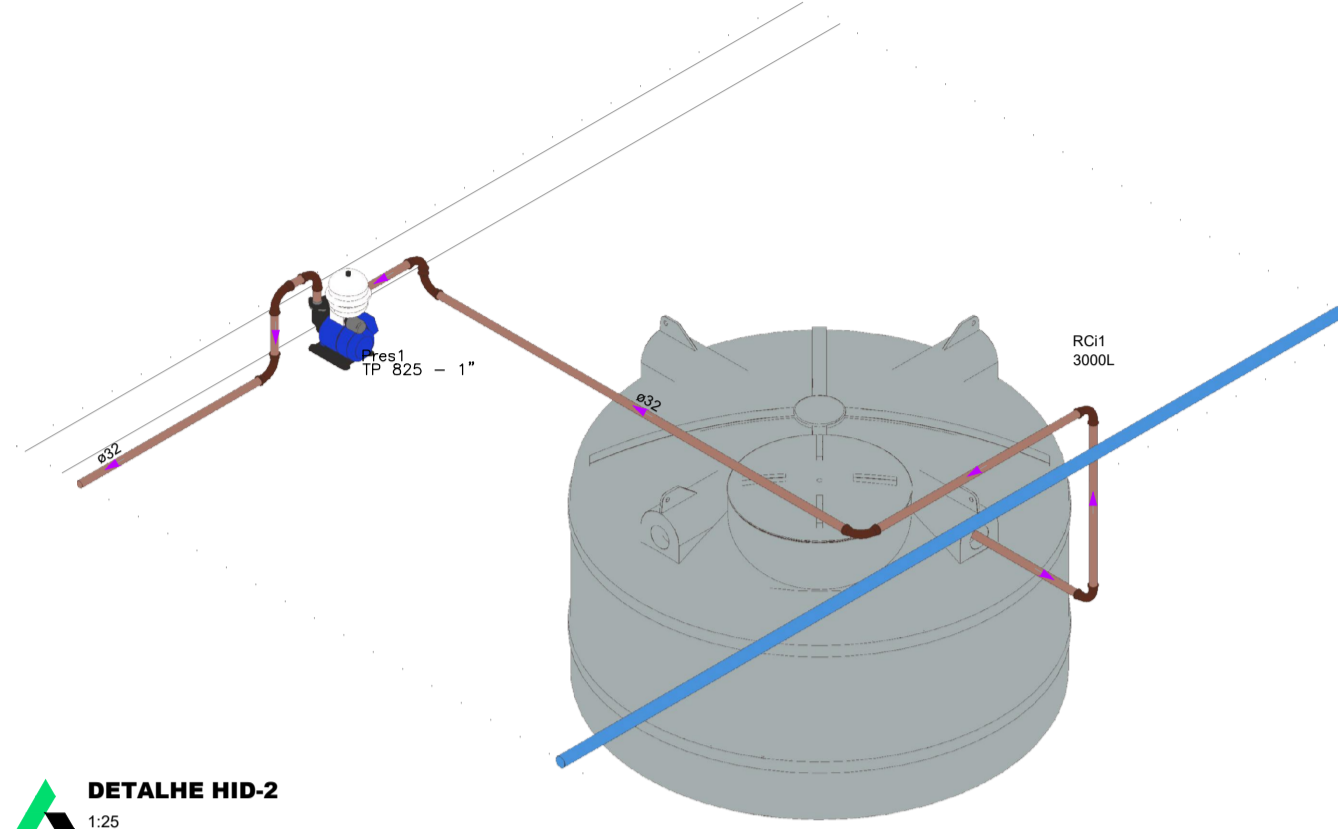


Legenda de condutos - TERREO  
Alimentação



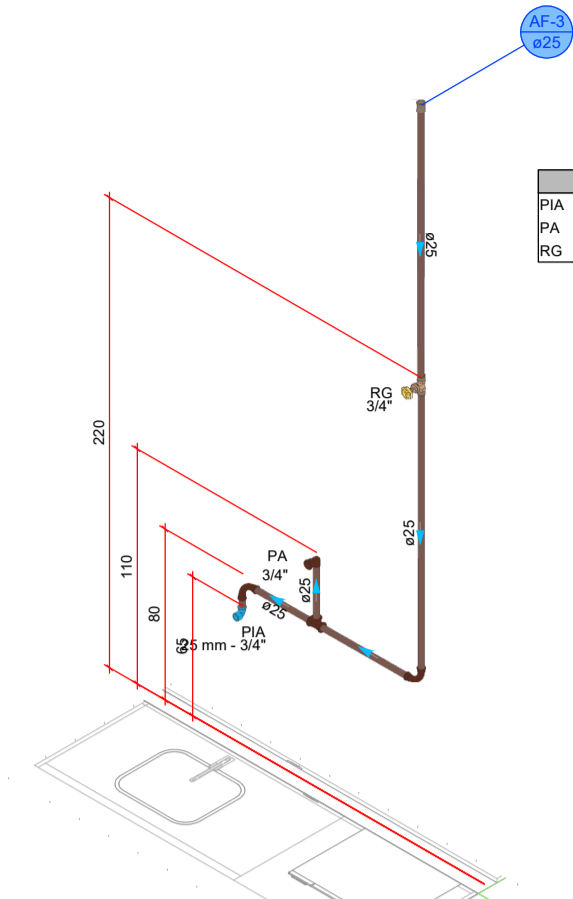
DETALHE HID-1  
1/25

Legenda de condutos - TERREO  
Água fria (Fresca)  
Alimentação



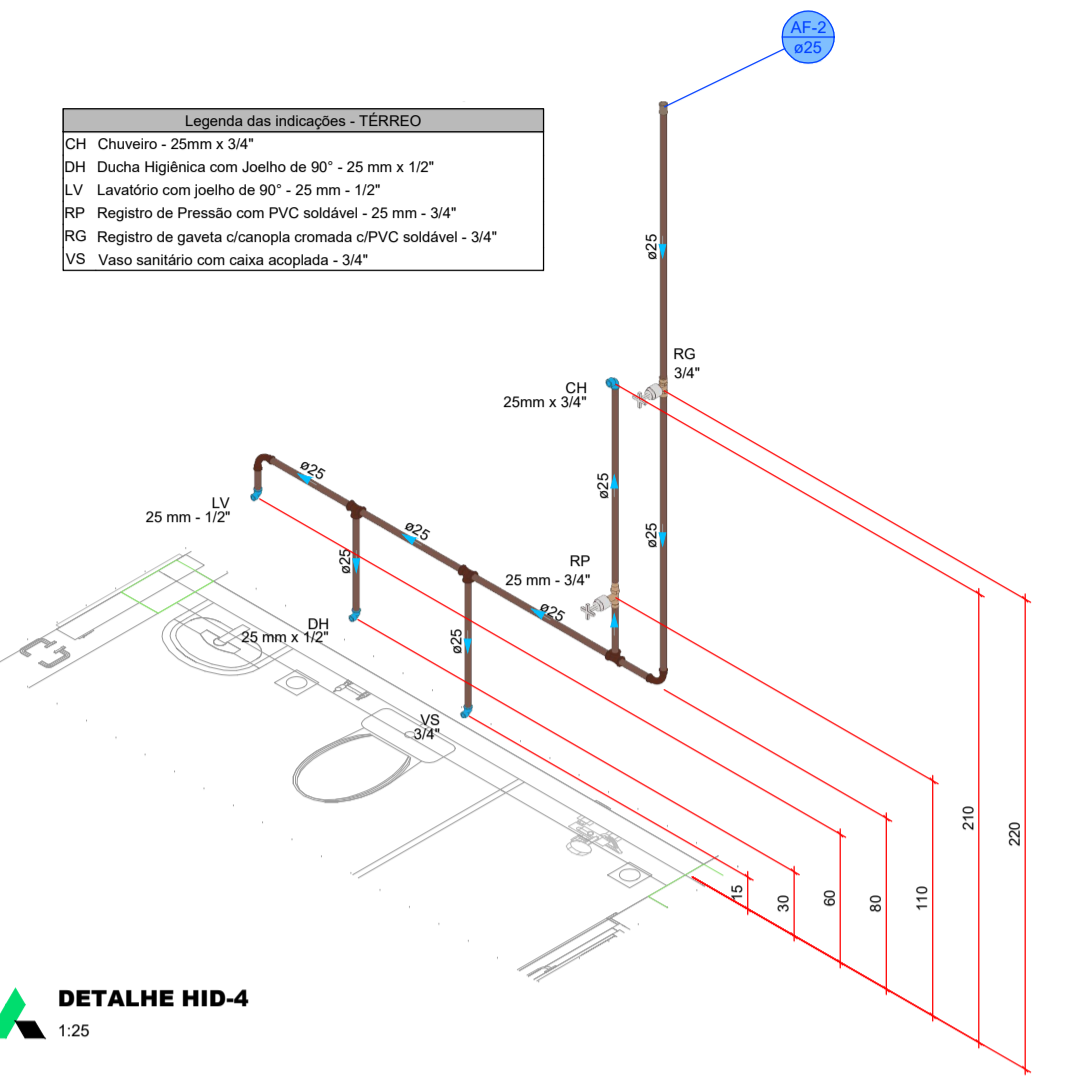
DETALHE HID-2  
1/25

Legenda das indicações - TERREO  
PA Pia de cozinha com peço de 90° - 25 mm - 3/4"  
PA Purificador de água - 3/4"  
RG Registro bruto gaveta ABNT c/PVC soldável - 3/4"



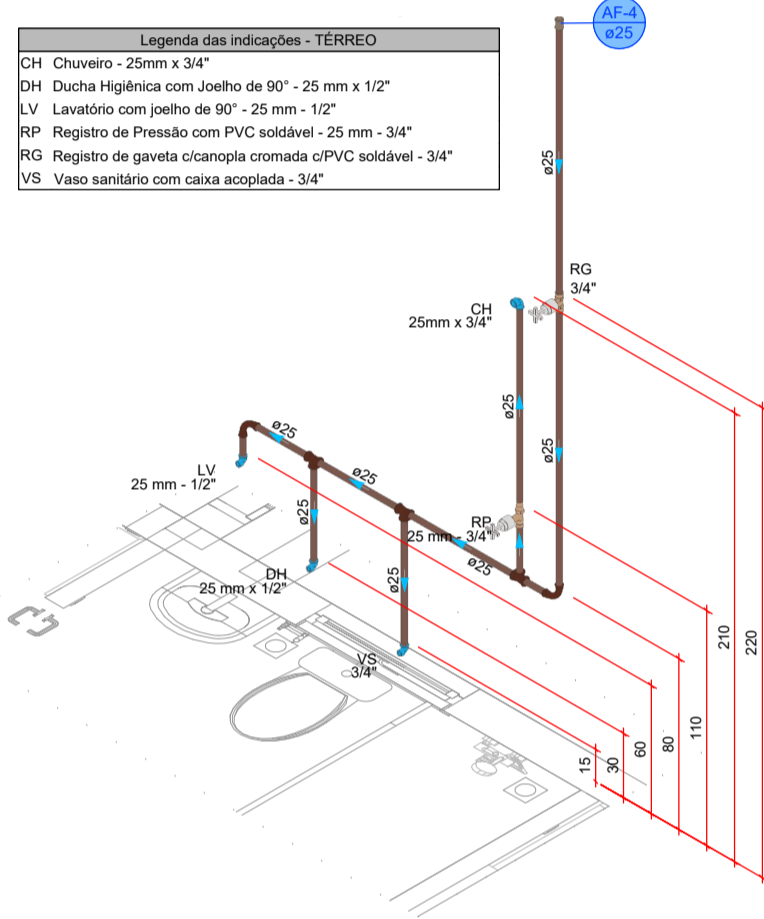
DETALHE HID-3  
1/25

Legenda das indicações - TERREO  
CH Chuveiro - 25mm x 3/4"  
DH Ducha Higiénica com Joelho de 90° - 25 mm - 1/2"  
LV Lavatório com peço de 90° - 25 mm - 1/2"  
RP Registro de Pressão com PVC soldável - 25 mm - 3/4"  
RG Registro de gaveta c/canoja cromada c/PVC soldável - 3/4"  
VS Vaso sanitário com calva acoplada - 3/4"



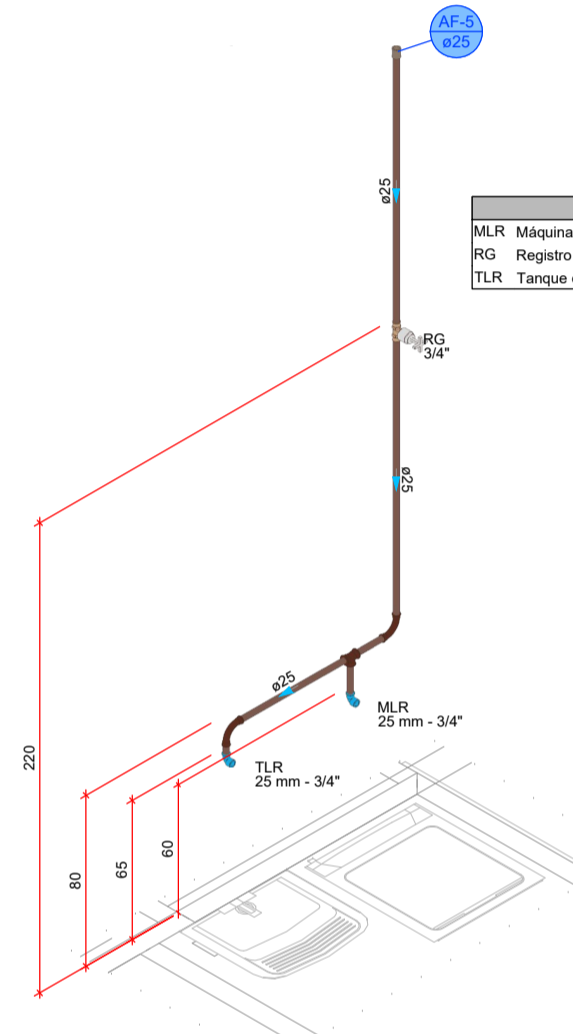
DETALHE HID-4  
1/25

Legenda das indicações - TERREO  
CH Chuveiro - 25mm x 3/4"  
DH Ducha Higiénica com Joelho de 90° - 25 mm - 1/2"  
LV Lavatório com peço de 90° - 25 mm - 1/2"  
RP Registro de Pressão com PVC soldável - 25 mm - 3/4"  
RG Registro de gaveta c/canoja cromada c/PVC soldável - 3/4"  
VS Vaso sanitário com calva acoplada - 3/4"



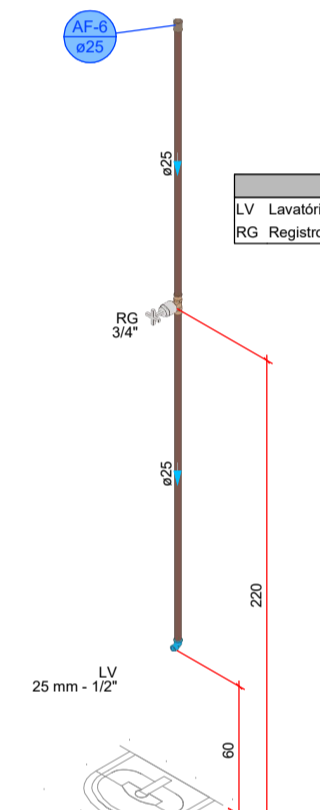
DETALHE HID-5  
1/25

Legenda das indicações - TERREO  
MLR Máquina de lavar roupa com peço de 90° - 25 mm - 3/4"  
RG Registro de gaveta c/canoja cromada c/PVC soldável - 3/4"  
TLR Tanque de lavar com peço de 90° - 25 mm - 3/4"



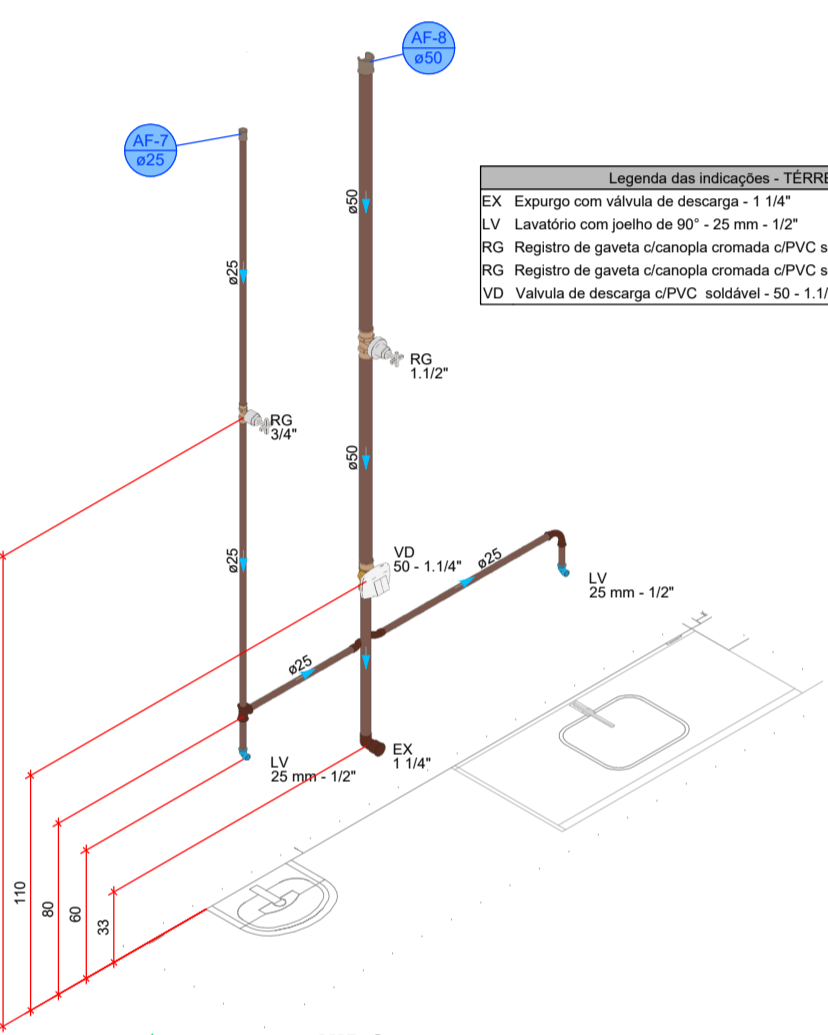
DETALHE HID-6  
1/25

Legenda das indicações - TERREO  
LV Lavatório com peço de 90° - 25 mm - 1/2"  
RG Registro de gaveta c/canoja cromada c/PVC soldável - 3/4"



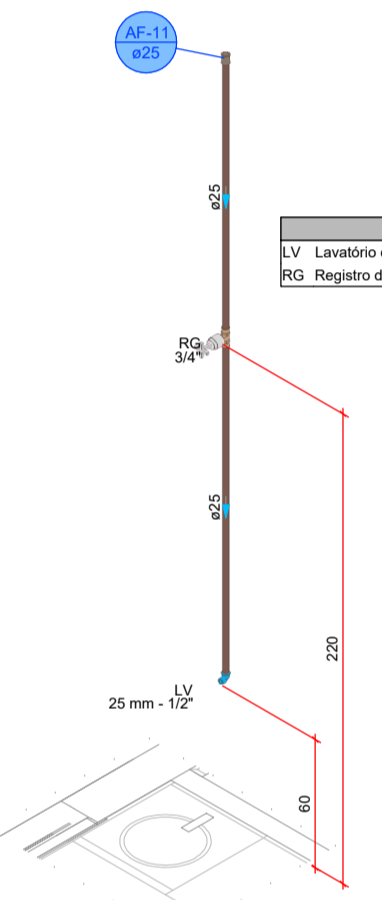
DETALHE HID-7  
1/25

Legenda das indicações - TERREO  
EX Exporço com válvula de descarga - 1 1/4"  
LV Lavatório com peço de 90° - 25 mm - 1/2"  
RG Registro de gaveta c/canoja cromada c/PVC soldável - 1 1/2"  
RG Registro de gaveta c/canoja cromada c/PVC soldável - 3/4"  
VD Válvula de descarga c/PVC soldável - 50 - 1 1/4"



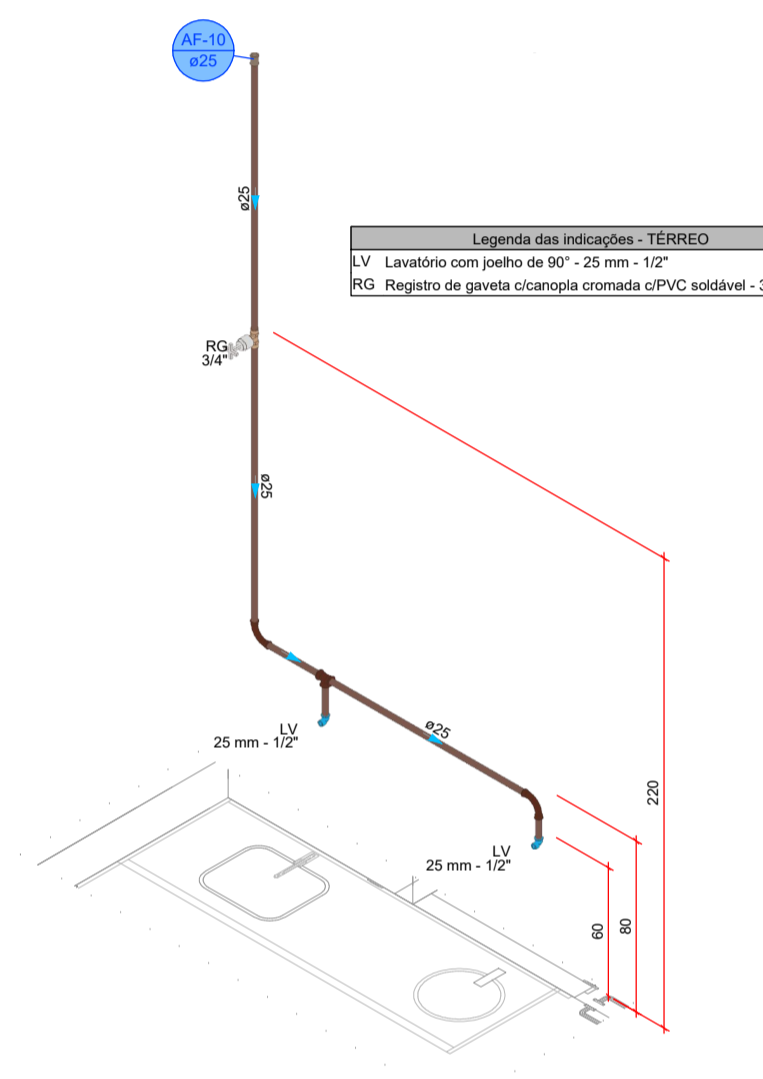
DETALHE HID-8  
1/25

Legenda das indicações - TERREO  
LV Lavatório com peço de 90° - 25 mm - 1/2"  
RG Registro de gaveta c/canoja cromada c/PVC soldável - 3/4"



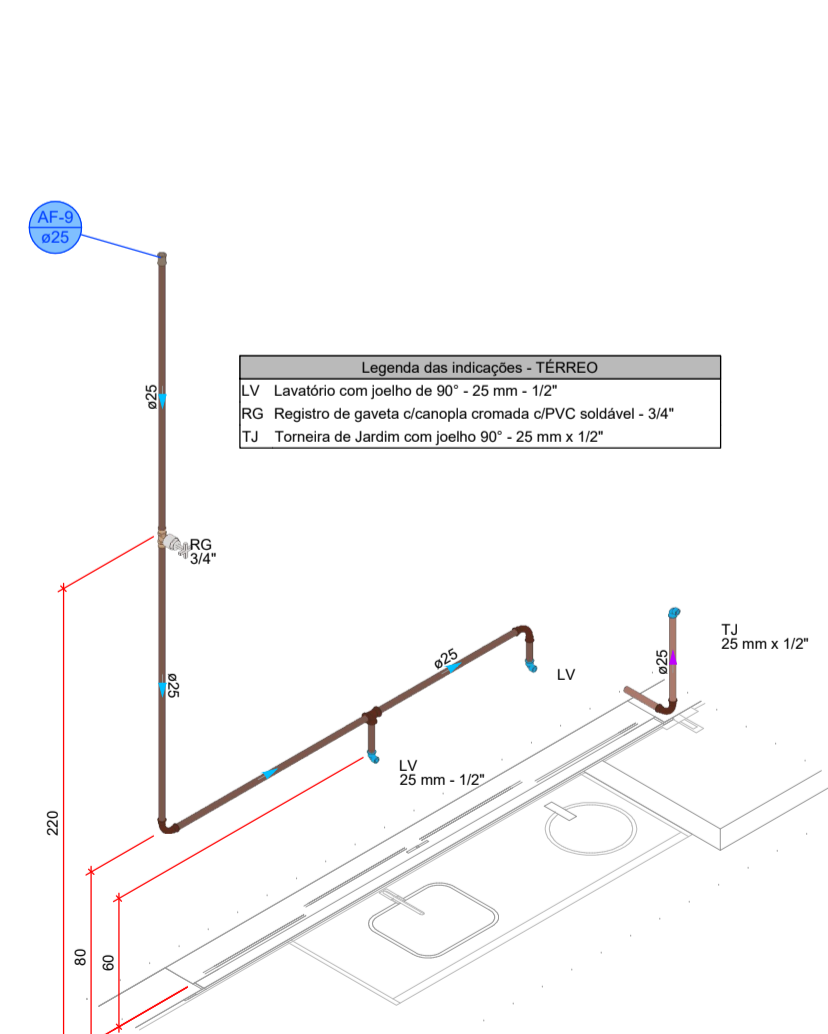
DETALHE HID-9  
1/25

Legenda das indicações - TERREO  
LV Lavatório com peço de 90° - 25 mm - 1/2"  
RG Registro de gaveta c/canoja cromada c/PVC soldável - 3/4"



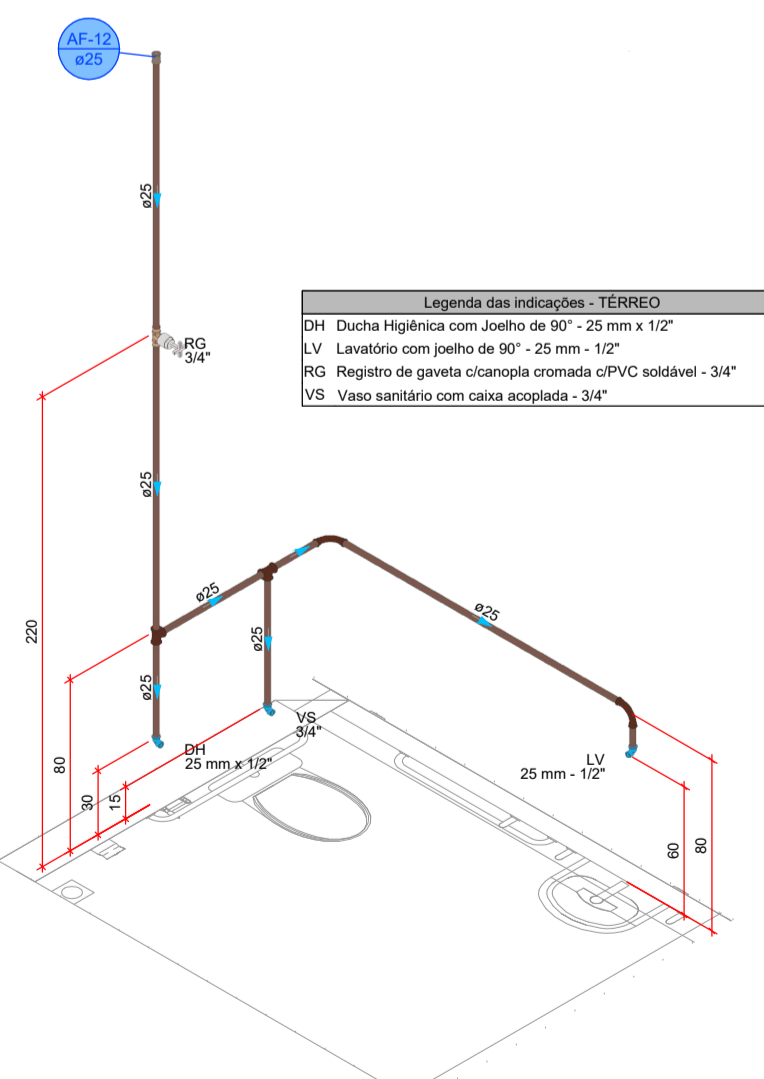
DETALHE HID-10  
1/25

Legenda das indicações - TERREO  
LV Lavatório com peço de 90° - 25 mm - 1/2"  
RG Registro de gaveta c/canoja cromada c/PVC soldável - 3/4"  
TJ Tomada de Jardim com peço 90° - 25 mm x 1/2"



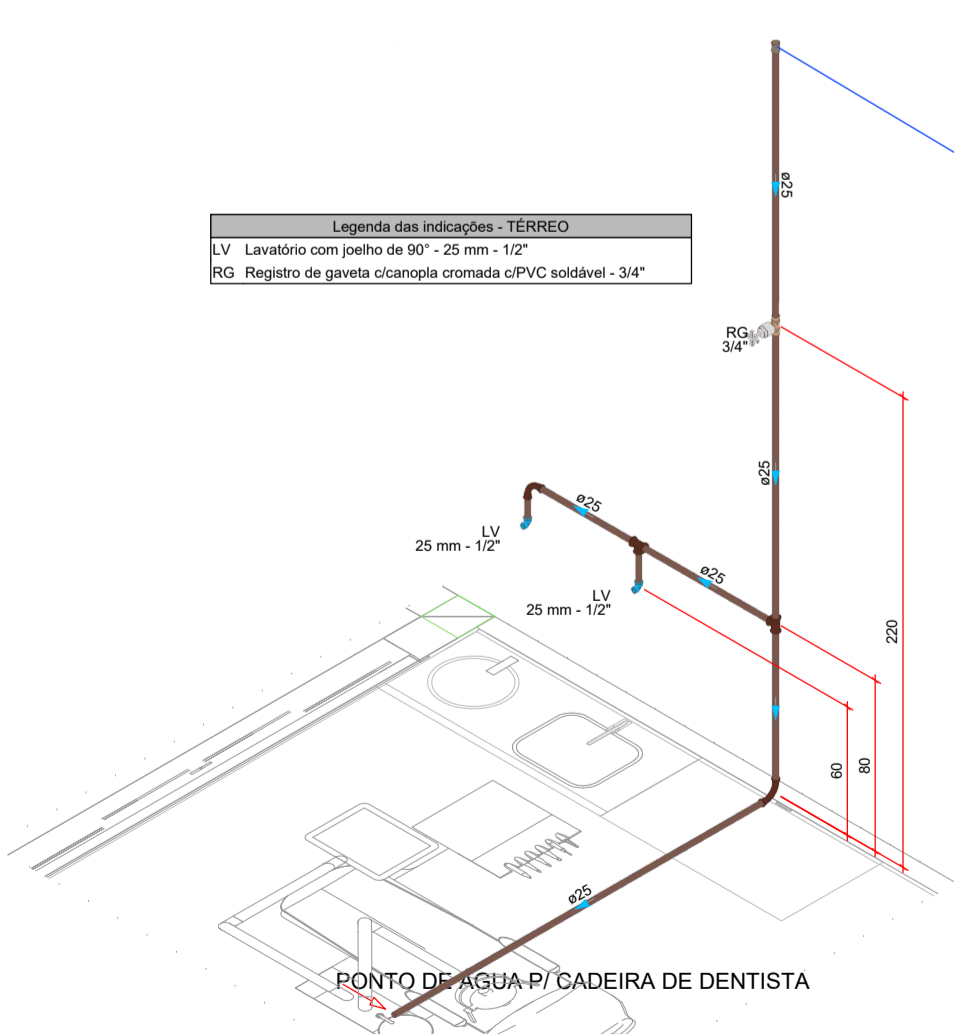
DETALHE HID-11  
1/25

Legenda das indicações - TERREO  
DH Ducha Higiénica com Joelho de 90° - 25 mm x 1/2"  
LV Lavatório com peço de 90° - 25 mm - 1/2"  
RG Registro de gaveta c/canoja cromada c/PVC soldável - 3/4"  
VS Vaso sanitário com calva acoplada - 3/4"



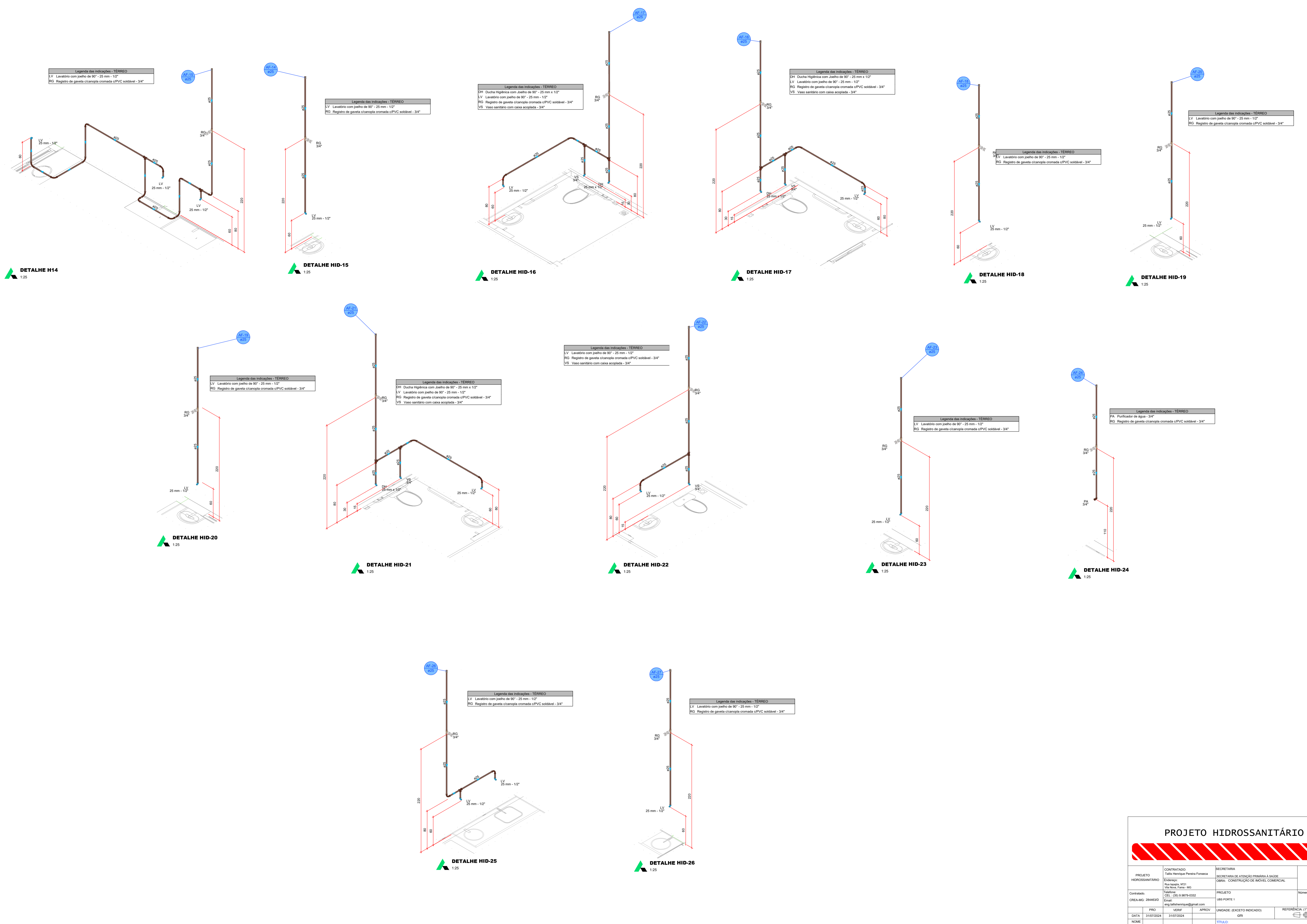
DETALHE HID-12  
1/25

Legenda das indicações - TERREO  
LV Lavatório com peço de 90° - 25 mm - 1/2"  
RG Registro de gaveta c/canoja cromada c/PVC soldável - 3/4"



DETALHE HID-13  
1/25

PROJETO HIDROSSANITÁRIO			
PROJETO HIDROSSANITÁRIO	CONTRATADO: Tatle Henrique Pereira Fonseca	SECRETARIA SECRETARIA DE ATENÇÃO PRIMÁRIA À SAÚDE	3
Endereço: Rua Helena, Nº21 Vila Nova, Fátima - MG	OBRA: CONSTRUÇÃO DE IMÓVEL COMERCIAL		
Contratado: CREA-AC: 284463/D	Engenheiro eng.tatlehenrique@gmail.com	PROJETO UBS PORTE 1	Numero Cliente: 4712024
DATA 31/07/2024	VERIF. 31/07/2024	APROV. cm	REFERÊNCIA (1) (DESDO)
NOME VISTO	TÍTULO DETALHES HIDRAULICOS, NOTAS E LEGENDAS.		
HIDR	ESCALA: INDICADAS NO DESENHO	DESENHO NÚMERO: 00001	MOD. HIDR
		REVISÃO: 00	FOLHA: 03/07



**Legenda das indicações - TÉRREO**  
 LV Lavatório com jato de 90° - 25 mm - 1/2"  
 RG Registro de gaveta c/anoela cromada c/PVC soldável - 3/4"

**Legenda das indicações - TÉRREO**  
 LV Lavatório com jato de 90° - 25 mm - 1/2"  
 RG Registro de gaveta c/anoela cromada c/PVC soldável - 3/4"

**Legenda das indicações - TÉRREO**  
 DH Ducha Higiénica com Jato de 90° - 25 mm x 1/2"  
 LV Lavatório com jato de 90° - 25 mm - 1/2"  
 RG Registro de gaveta c/anoela cromada c/PVC soldável - 3/4"  
 VS Vaso sanitário com caixa acoplada - 3/4"

**Legenda das indicações - TÉRREO**  
 DH Ducha Higiénica com Jato de 90° - 25 mm x 1/2"  
 LV Lavatório com jato de 90° - 25 mm - 1/2"  
 RG Registro de gaveta c/anoela cromada c/PVC soldável - 3/4"  
 VS Vaso sanitário com caixa acoplada - 3/4"

**Legenda das indicações - TÉRREO**  
 LV Lavatório com jato de 90° - 25 mm - 1/2"  
 RG Registro de gaveta c/anoela cromada c/PVC soldável - 3/4"

**Legenda das indicações - TÉRREO**  
 LV Lavatório com jato de 90° - 25 mm - 1/2"  
 RG Registro de gaveta c/anoela cromada c/PVC soldável - 3/4"

**Legenda das indicações - TÉRREO**  
 LV Lavatório com jato de 90° - 25 mm - 1/2"  
 RG Registro de gaveta c/anoela cromada c/PVC soldável - 3/4"

**Legenda das indicações - TÉRREO**  
 DH Ducha Higiénica com jato de 90° - 25 mm x 1/2"  
 LV Lavatório com jato de 90° - 25 mm - 1/2"  
 RG Registro de gaveta c/anoela cromada c/PVC soldável - 3/4"  
 VS Vaso sanitário com caixa acoplada - 3/4"

**Legenda das indicações - TÉRREO**  
 LV Lavatório com jato de 90° - 25 mm - 1/2"  
 RG Registro de gaveta c/anoela cromada c/PVC soldável - 3/4"  
 VS Vaso sanitário com caixa acoplada - 3/4"

**Legenda das indicações - TÉRREO**  
 LV Lavatório com jato de 90° - 25 mm - 1/2"  
 RG Registro de gaveta c/anoela cromada c/PVC soldável - 3/4"

**Legenda das indicações - TÉRREO**  
 PA Purificador de água - 3/4"  
 RG Registro de gaveta c/anoela cromada c/PVC soldável - 3/4"

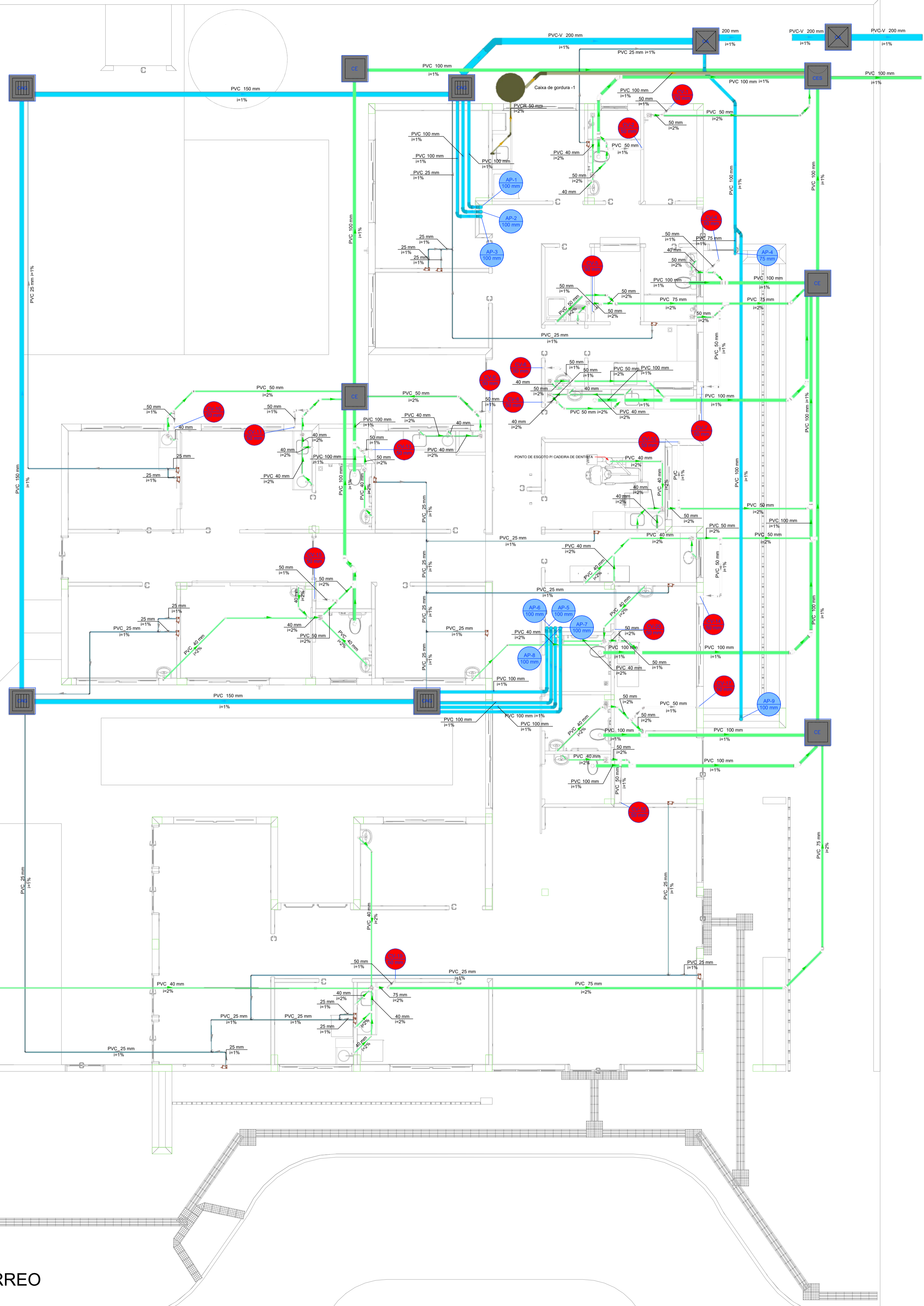
**Legenda das indicações - TÉRREO**  
 LV Lavatório com jato de 90° - 25 mm - 1/2"  
 RG Registro de gaveta c/anoela cromada c/PVC soldável - 3/4"

**Legenda das indicações - TÉRREO**  
 LV Lavatório com jato de 90° - 25 mm - 1/2"  
 RG Registro de gaveta c/anoela cromada c/PVC soldável - 3/4"

PROJETO HIDROSSANITÁRIO									
PROJETO HIDROSSANITÁRIO		CONTRATADO: Tatle Henrique Pereira Fonseca			SECRETARIA SECRETARIA DE ATENÇÃO PRIMÁRIA À SAÚDE OBRA: CONSTRUÇÃO DE IMÓVEL COMERCIAL				
Endereço: Rua Nereide, Nº 21 Vila Nova, Faria - MG		Título: CEL. (35) 9.9879-032			PROJETO UBS FORTE 1		Número Cliente: 4772024		
E-mail: eng.tatlehenrique@gmail.com		PRQ			VERIF		APROV		UNIDADE: (EXCETO INDICADO)
DATA: 31/07/2024		31/07/2024			cm		REFERÊNCIA (1) (DESDO)		
NOME		TÍTULO			DETALHES HIDRAULICOS, NOTAS E LEGENDAS				
VISTO		ESCALA:			DESENHO NÚMERO:		MOD:		FOLHA:
HIDR		INDICADAS NO DESENHO			00001		HIDR		04/07
							REVISÃO:		00



PLANTA - SANITÁRIO - TÉRREO  
ESC. 1/50

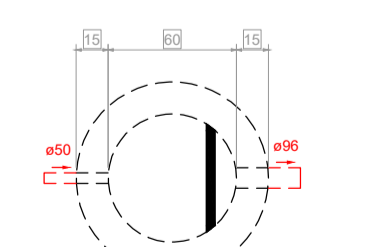
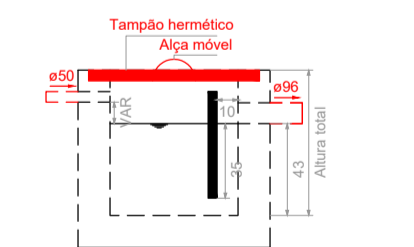


**Legenda de condutas - TÉRREO**

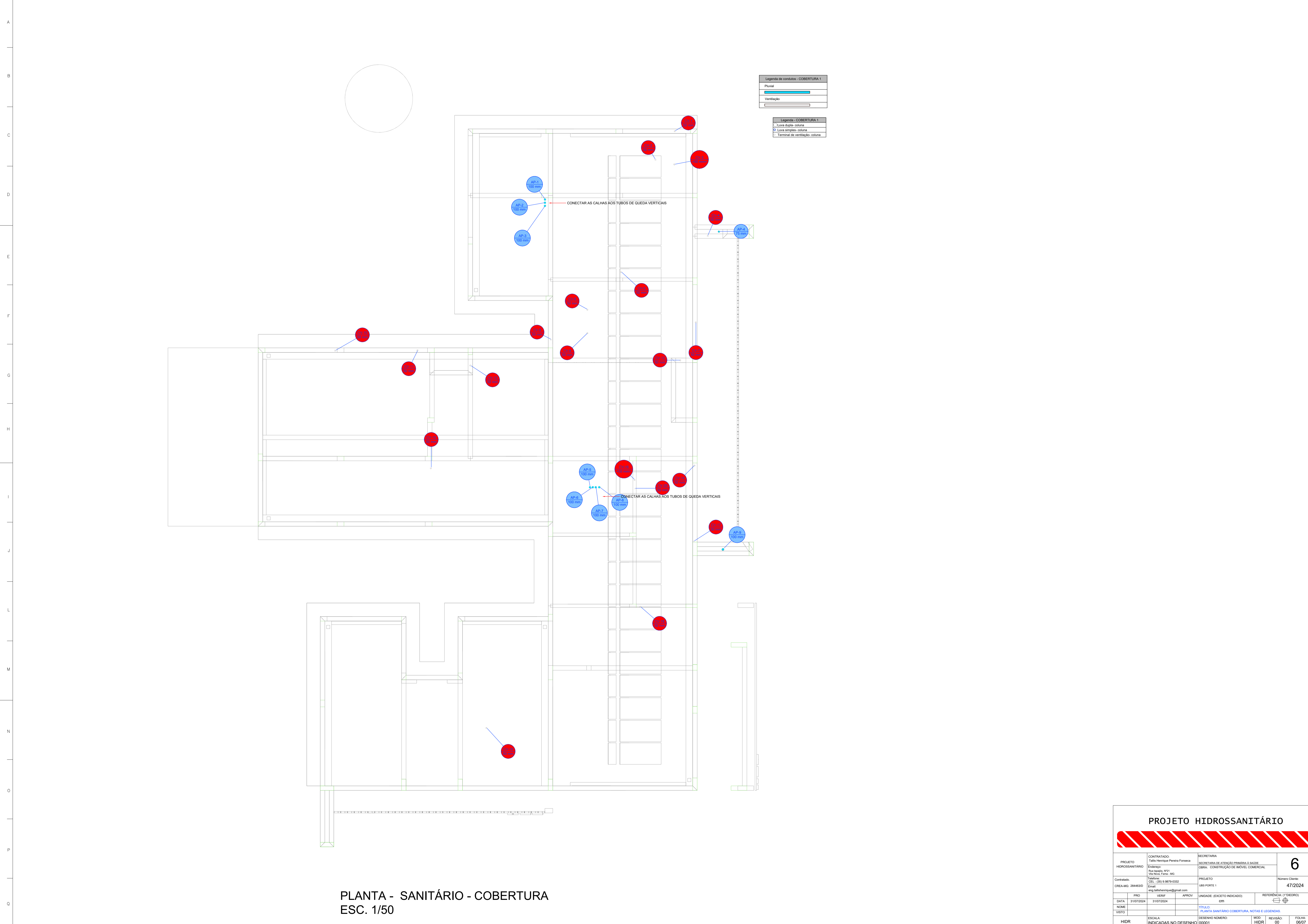
Esgoto	[Green line]
Esgoto (Gordura)	[Red line]
Pluvial	[Blue line]
Pluvial (Drenos - Ar Condicionado)	[Dark blue line]
Ventilação	[Grey line]

**Legenda - TÉRREO**

Ar Condicionado	[Symbol]
Caixa de areia pluvial simples	[Symbol]
Caixa de areia pluvial c/gradeira	[Symbol]
Caixas Inspeção Esgoto Sifonada	[Symbol]
Caixas Inspeção Esgoto Simples	[Symbol]
Chuveiro Residencial	[Symbol]
Curva 45° longa para Esgoto Sanitário	[Symbol]
Curva 45°	[Symbol]
Curva 45° curta America	[Symbol]
Curva 90° curta	[Symbol]
Curva 90° curta - coluna	[Symbol]
Joelho 45°	[Symbol]
Joelho 45° Senc R	[Symbol]
Joelho 90°	[Symbol]
Joelho 90° extível	[Symbol]
Joelho 90° coluna sobre	[Symbol]
Junção simples	[Symbol]
Junção simples c/ J45	[Symbol]
Junção simples c/ redução	[Symbol]
Lavatório Residencial com arifo	[Symbol]
Máquina de Lavar Roupas DN 50mm	[Symbol]
Placa de Cozinha Industrial - Lavagem de panelas com Sifão	[Symbol]
Ramais de Ventilação	[Symbol]
Ts 90	[Symbol]
Vaso Sanitário c/ curva 90°	[Symbol]



PROJETO HIDROSSANITÁRIO				
PROJETO HIDROSSANITÁRIO		CONTRATADO: Tati Henrique Pereira Fonseca	SECRETARIA DE ATENÇÃO PRIMÁRIA À SAÚDE	<b>5</b>
Endereço: Rua Nova, Nº 1, Vila Nova, Faria - MG		OBRA: CONSTRUÇÃO DE IMÓVEL COMERCIAL	SECRETARIA DE ATENÇÃO PRIMÁRIA À SAÚDE	
CONTRATADO: CREA-MG: 284463/D	Projeto: UBS FORTE 1	Projeto: UBS FORTE 1	Projeto: UBS FORTE 1	Numero Cliente: 47/2024
DATA: 31/07/2024	VERIF: 31/07/2024	APROV:	UNIDADE: (EXCETO INDICADO)	REFERÊNCIA (1) (DEDETO)
NOME:			TÍTULO: PLANTA SANITÁRIO TÉRREO, NOTAS, LEGENDAS.	
VISTO:			DESENHO NÚMERO: 00001	MOD: HIDR
	ESCALA: INDICADAS NO DESENHO		REVISÃO: 00	FOLHA: 05/07



**Legenda de condutos - COBERTURA 1**

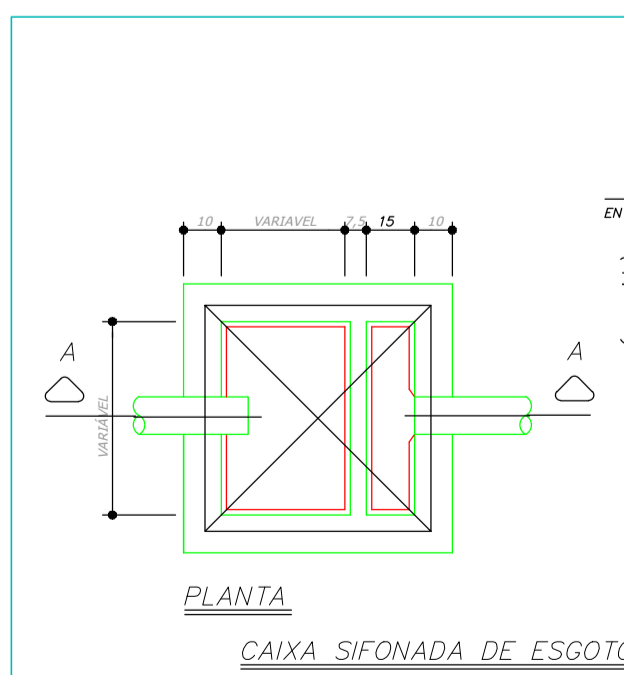
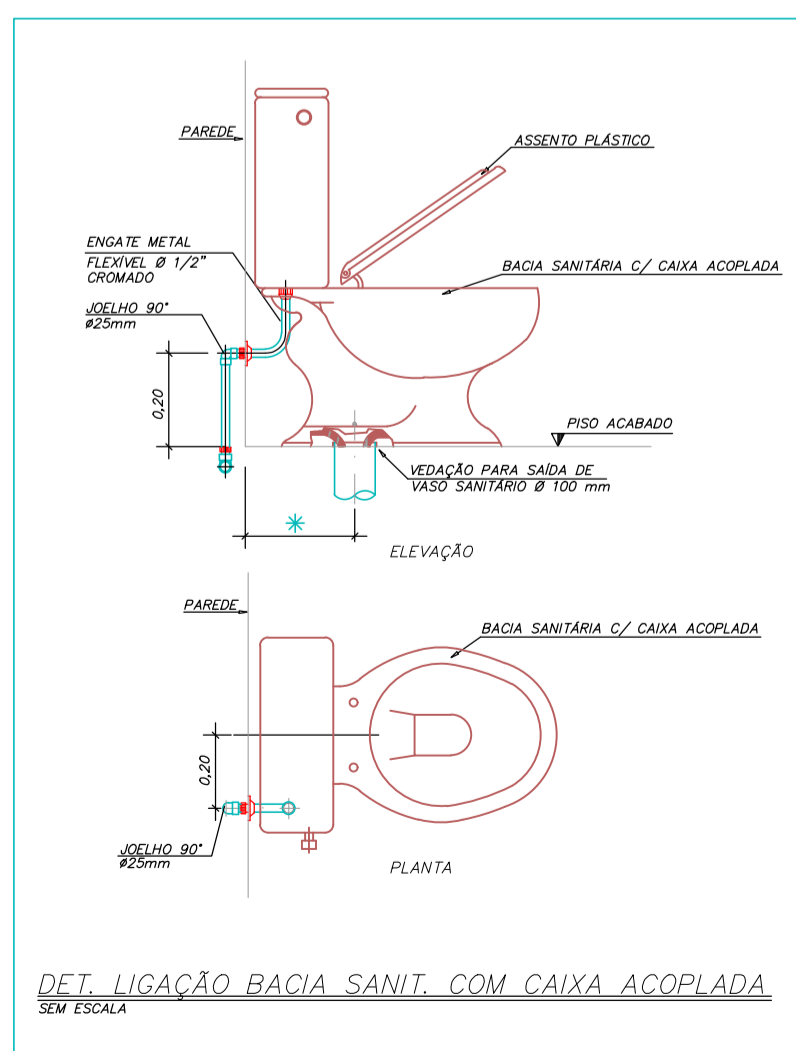
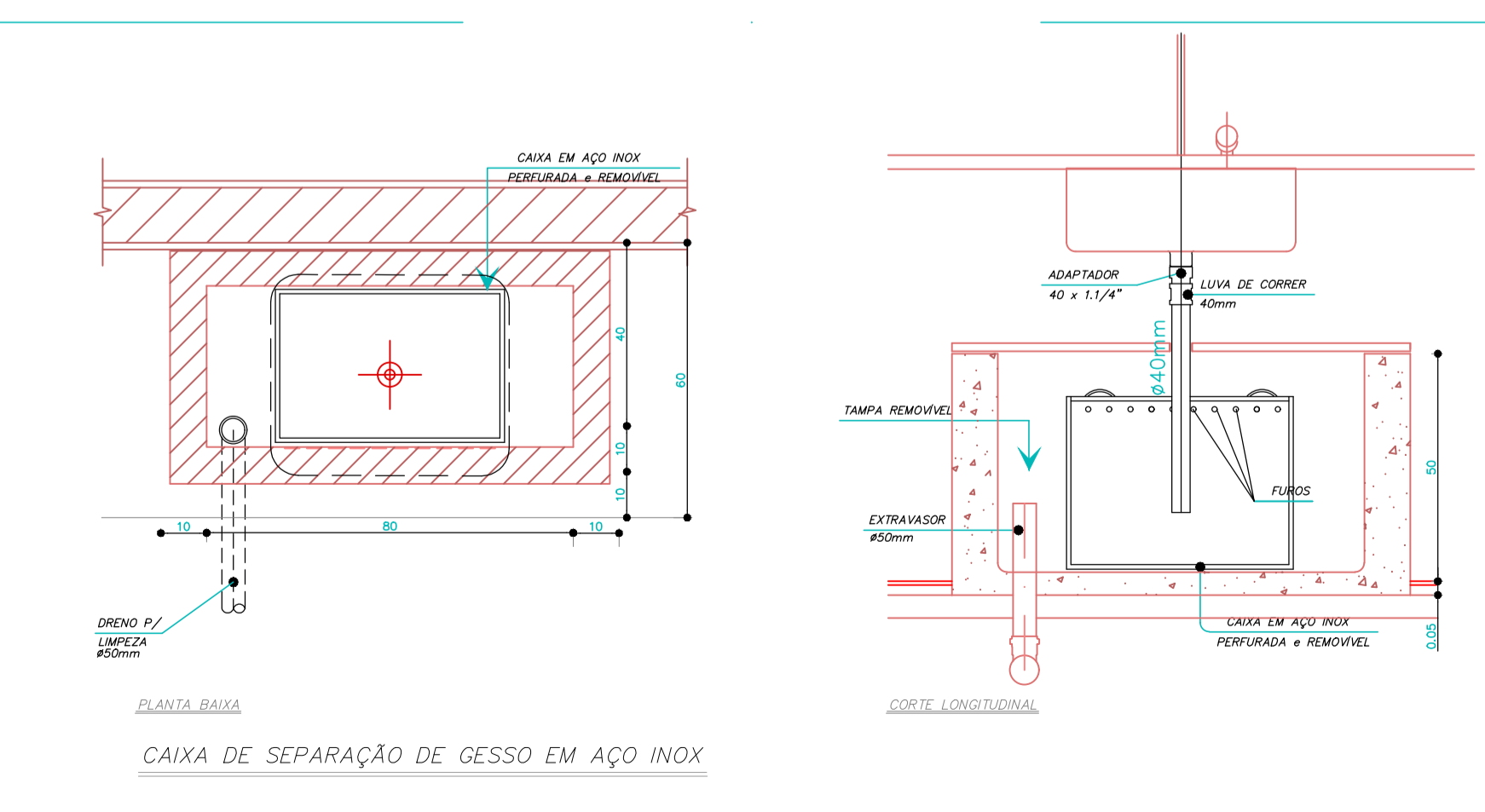
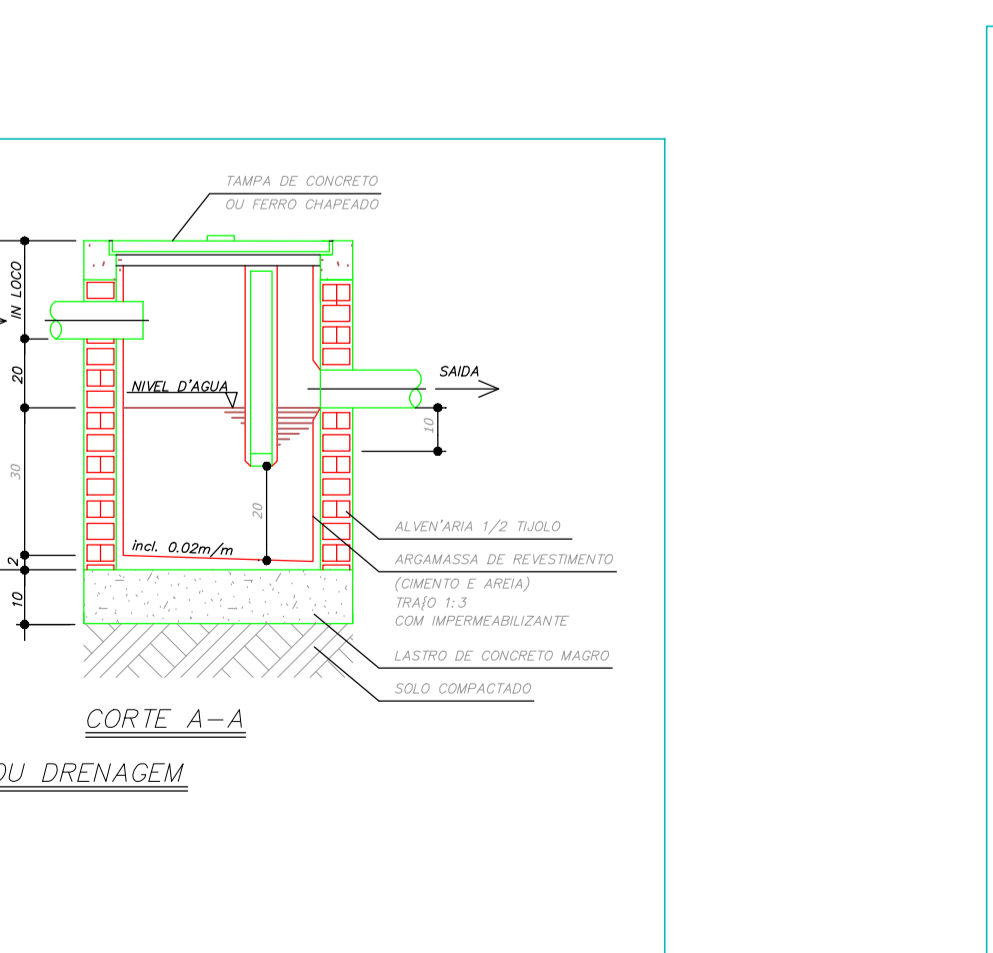
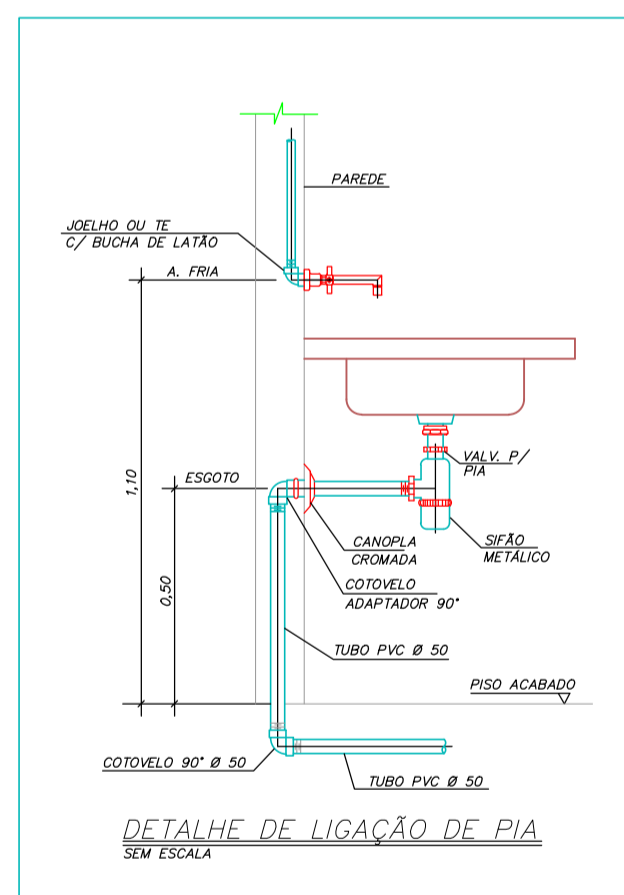
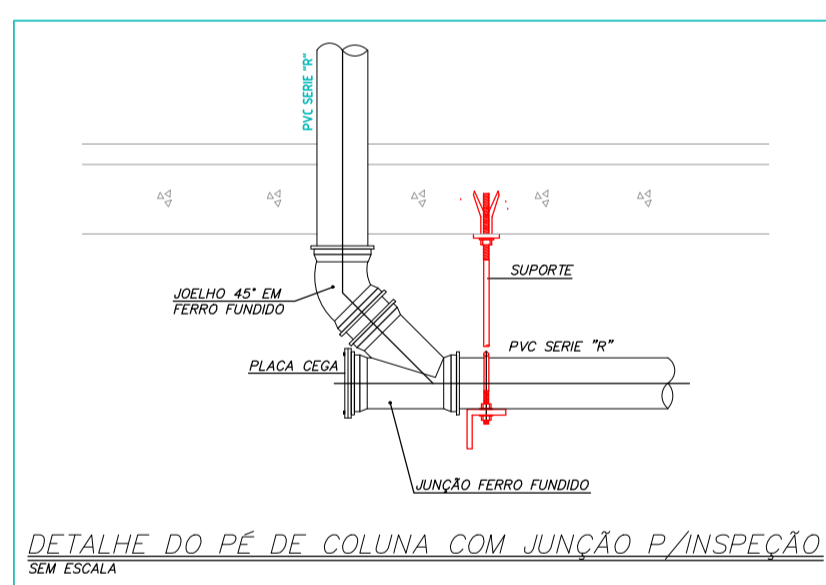
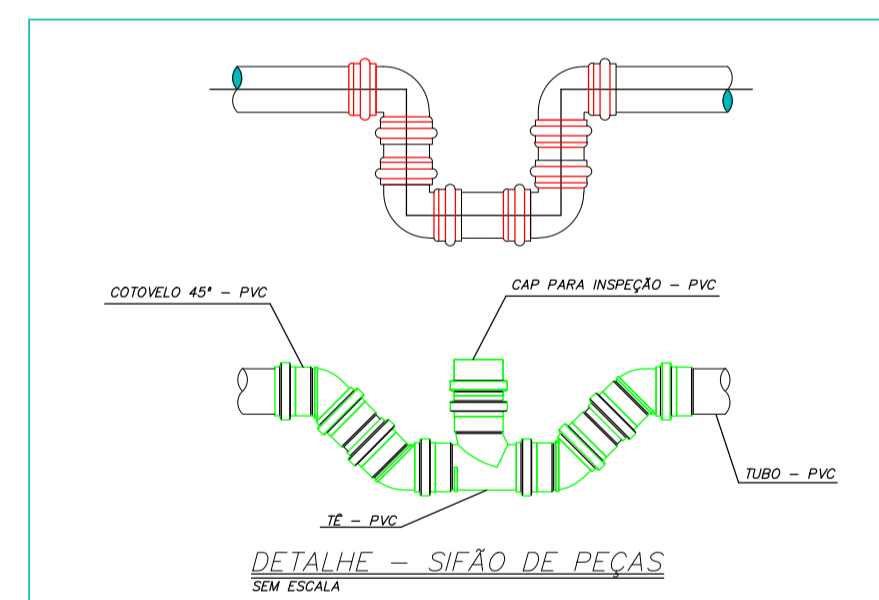
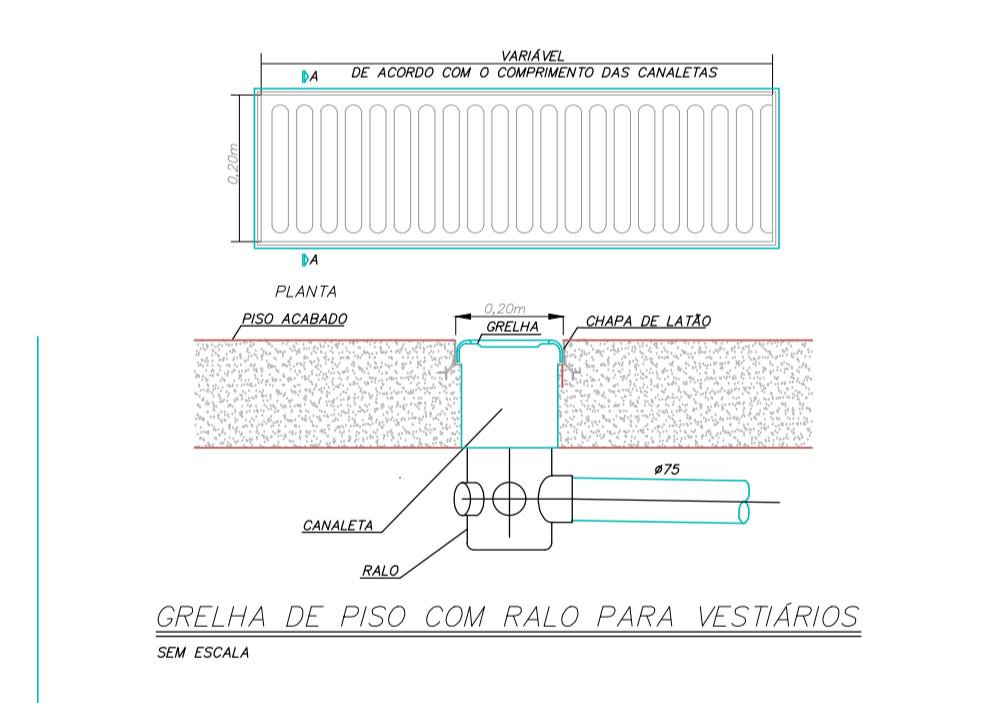
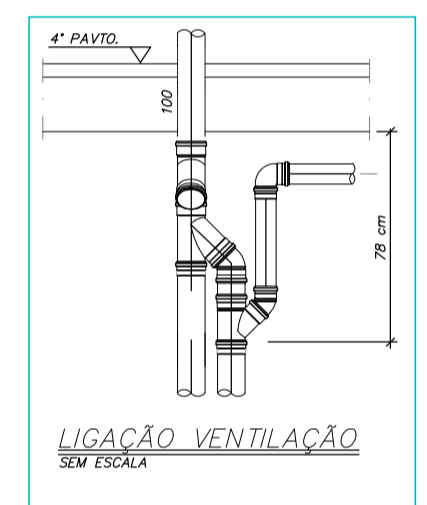
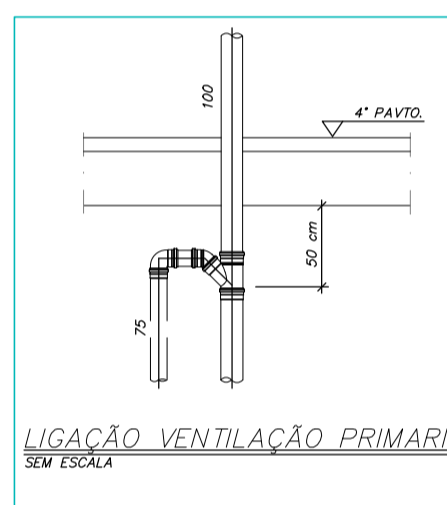
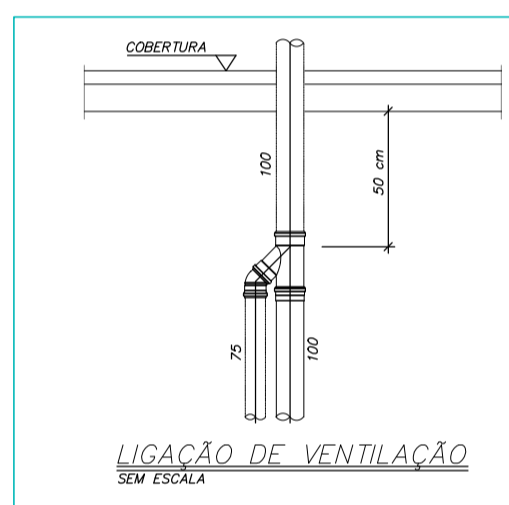
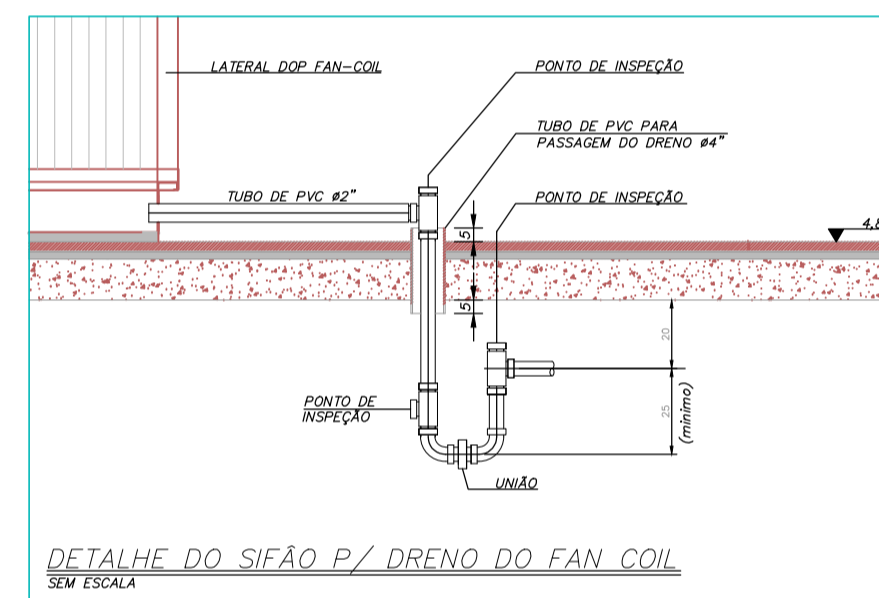
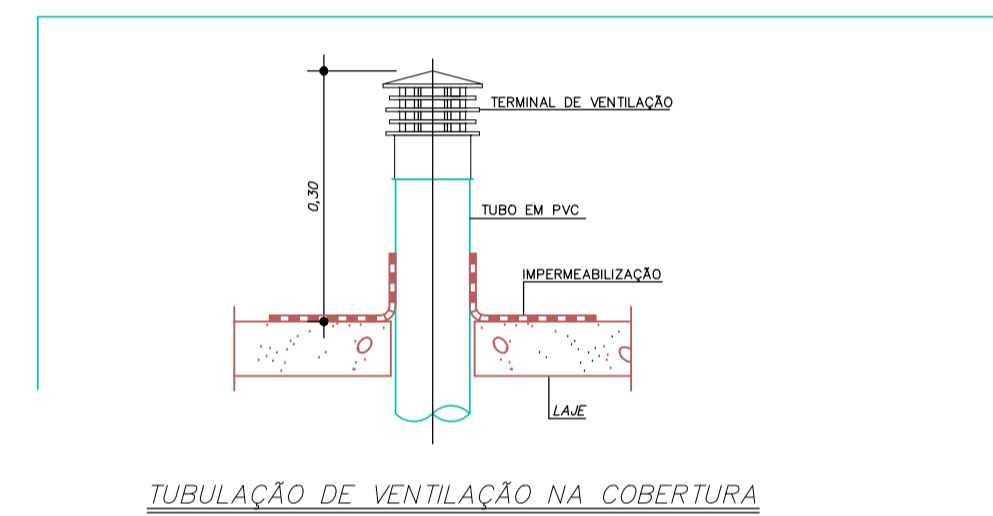
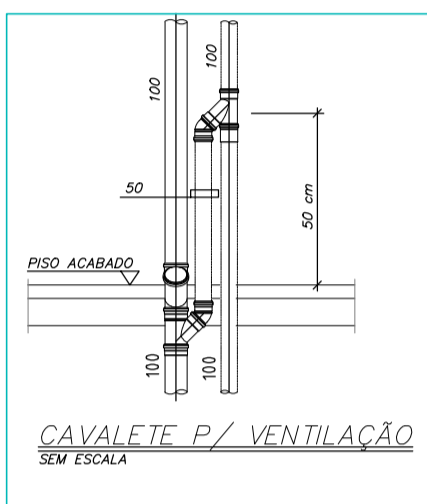
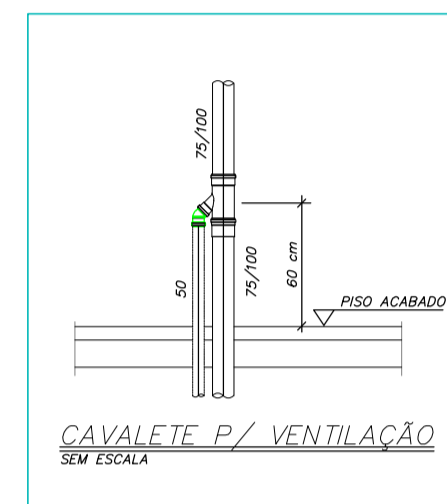
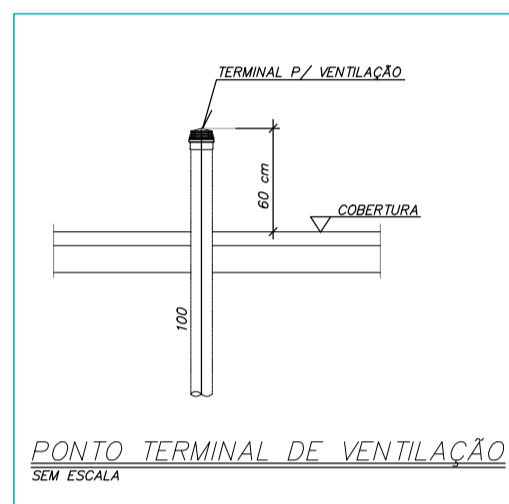
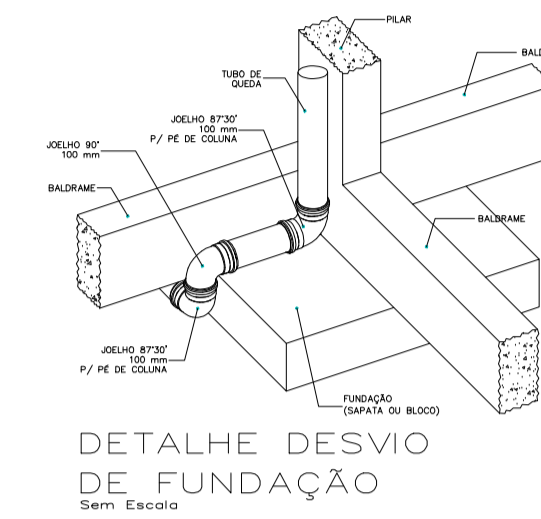
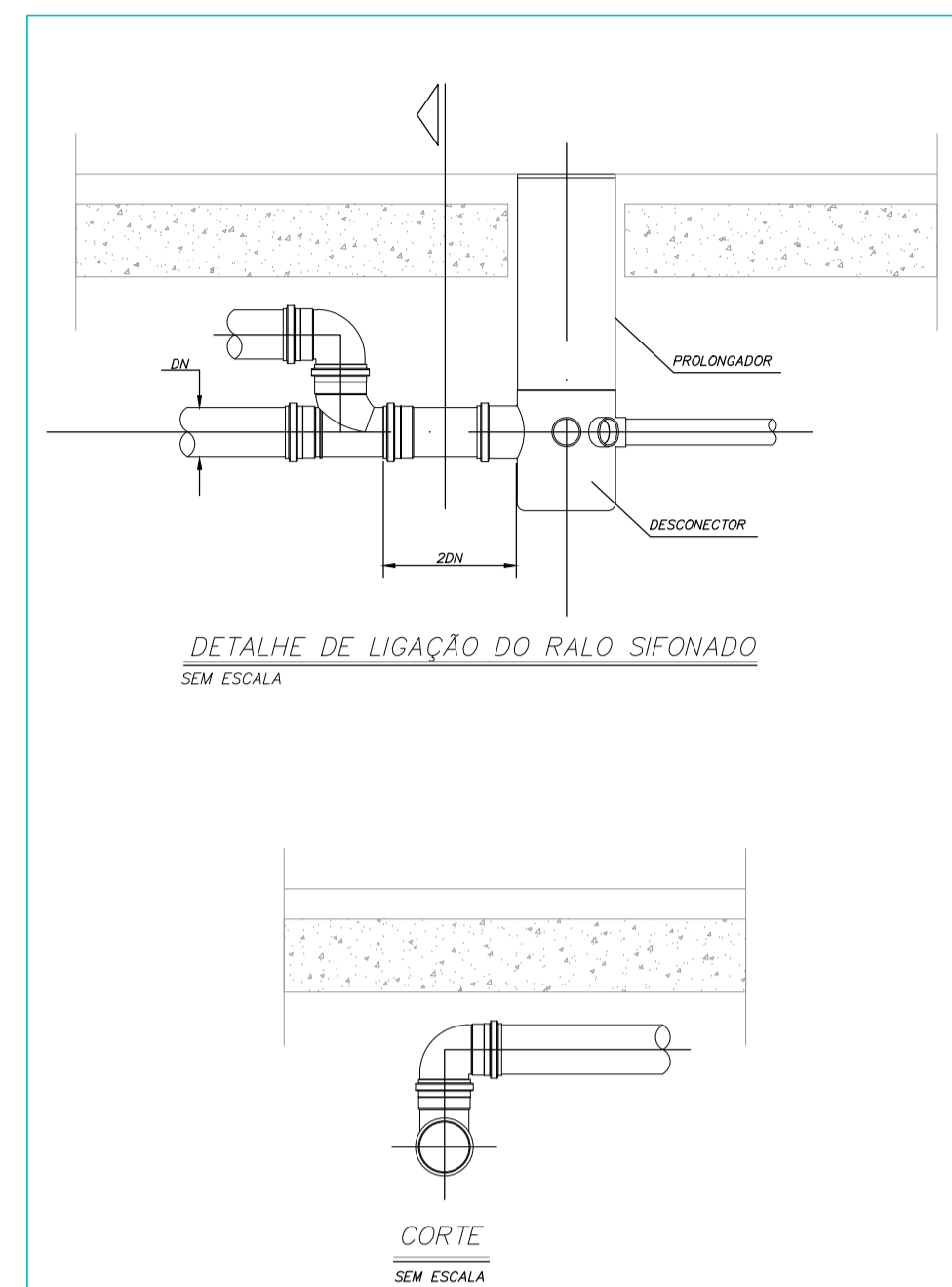
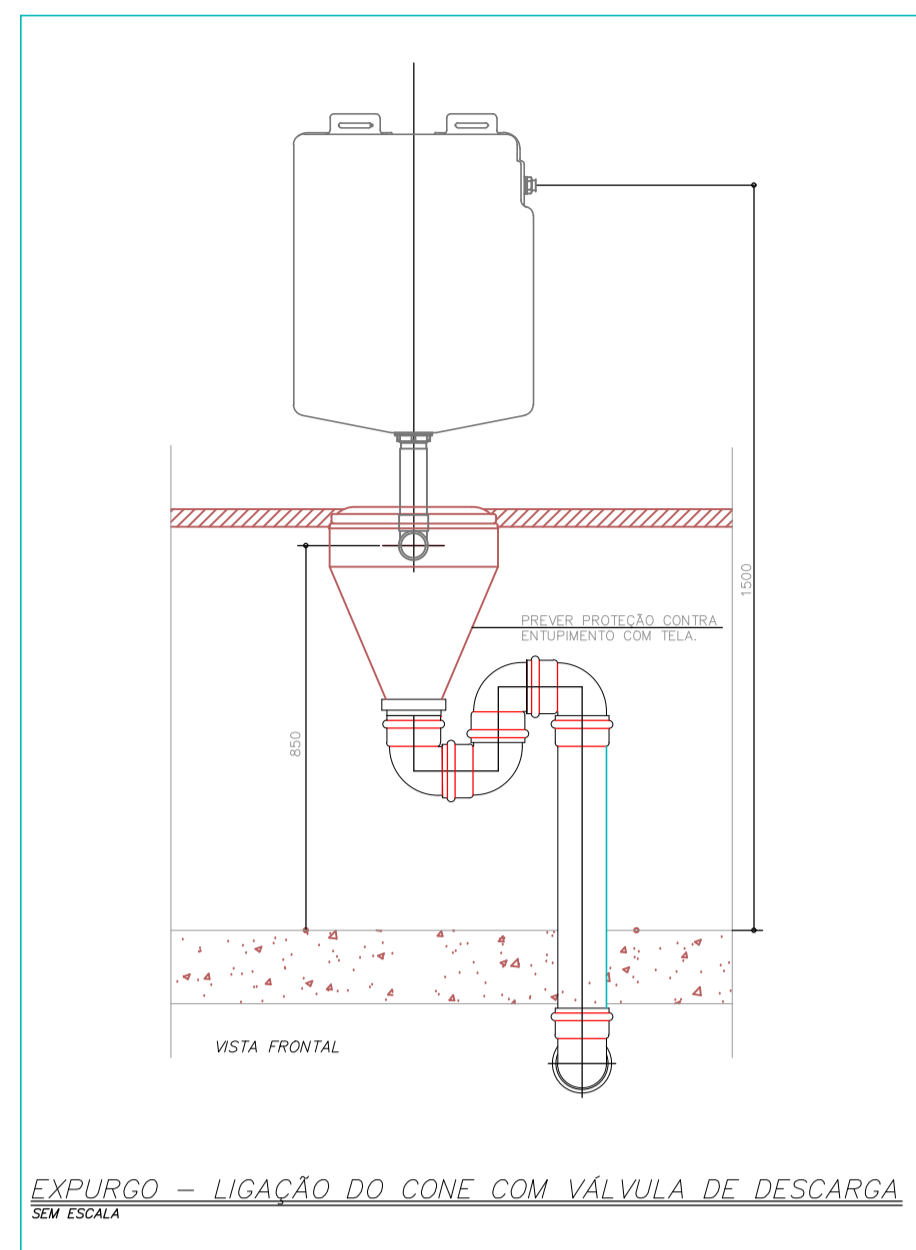
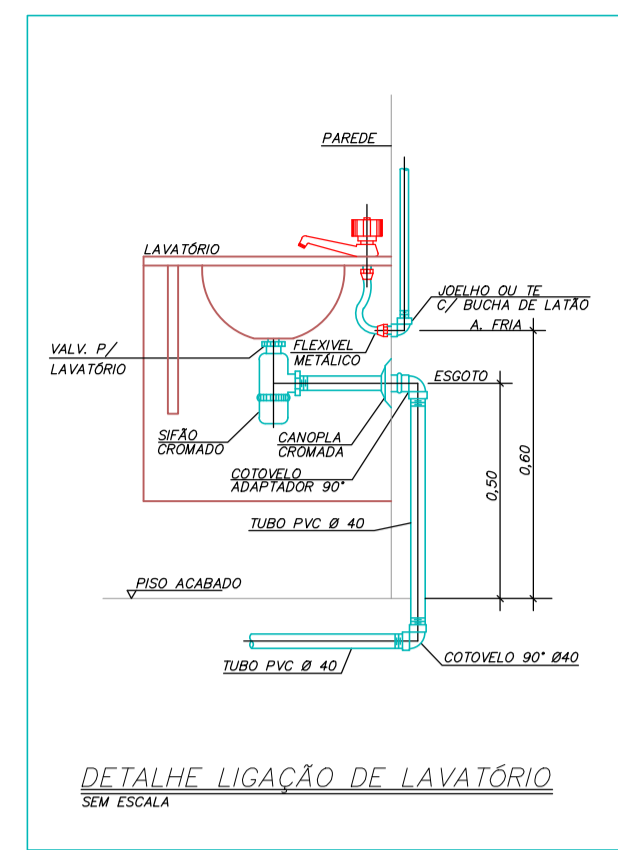
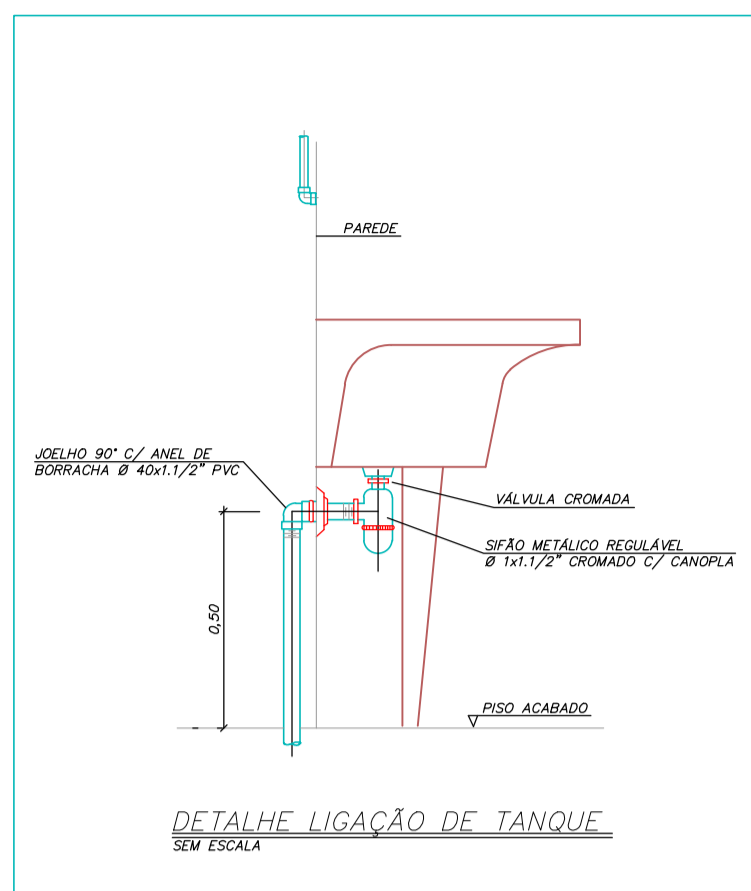
Pluvial	
Ventilação	

**Legenda - COBERTURA 1**

—	Line duplo - coluna
○	Line simples - coluna
—	Terminal de ventilação - coluna

PLANTA - SANITÁRIO - COBERTURA  
ESC. 1/50

<b>PROJETO HIDROSSANITÁRIO</b>					
PROJETO HIDROSSANITÁRIO		CONTRATADO: Tatle Henrique Pereira Fonseca		SECRETARIA SECRETARIA DE ATENÇÃO PRIMÁRIA À SAÚDE	
Endereço: Rua Novaes, Nº21 Vila Nova, Fátima - MG		Telefone: CEL.: (31) 9.9879-0332		OBRA: CONSTRUÇÃO DE IMÓVEL COMERCIAL	
Contratado: CREA-AC: 284463/D		Email: eng.tatlehenrique@gmail.com		Número Cliente: 4712024	
PROJETO UBS FORTE 1		UNIDADE: (EXCETO INDICADO) 001		REFERÊNCIA 1) (DESDO)	
PRQ		VERIF		APROV	
TÍTULO: PLANTA SANITÁRIO COBERTURA, NOTAS E LEGENDAS		DESENHO NÚMERO: 00001		MOD: HIDR	
DATA: 31/07/2024		REVISÃO: 00		FOLHA: 06/07	
NOME:		REVISÃO:		FOLHA:	
VISTO:		REVISÃO:		FOLHA:	



PROJETO HIDROSSANITÁRIO					
PROJETO HIDROSSANITÁRIO		CONTRATADO: Taffo Henrique Pereira Fonseca		CLIENTE: SECRETARIA DE ATENÇÃO PRIMÁRIA À SAÚDE	
Endereço: Rua Tietê, Nº 11		Bairro: Vila Nova, Foz de Iguaçu - PR		OBRA: CONSTRUÇÃO DE IMÓVEL COMERCIAL	
CNPJ: 08.947.888/0001-91		CNPJ: 08.947.888/0001-91		Número Cliente: 4712024	
PROJETO: 31072024		VERIFICADO: 31072024		APROVADO: 31072024	
UNIDADE: (EXCETO INDICADO)		CITY		REFERENCIAL (1) (DESDO)	
TÍTULO: DETALHES SANITÁRIOS, NOTAS E LEGENDAS		TÍTULO: DETALHES SANITÁRIOS, NOTAS E LEGENDAS		TÍTULO: DETALHES SANITÁRIOS, NOTAS E LEGENDAS	
ESCALA: INDICADAS NO DESENHO		DESENHO NÚMERO: 00001		MOD: HIDR	
REVISÃO: 00		FOLHA: 07/07		FOLHA: 07/07	